



仕様書

製品仕様

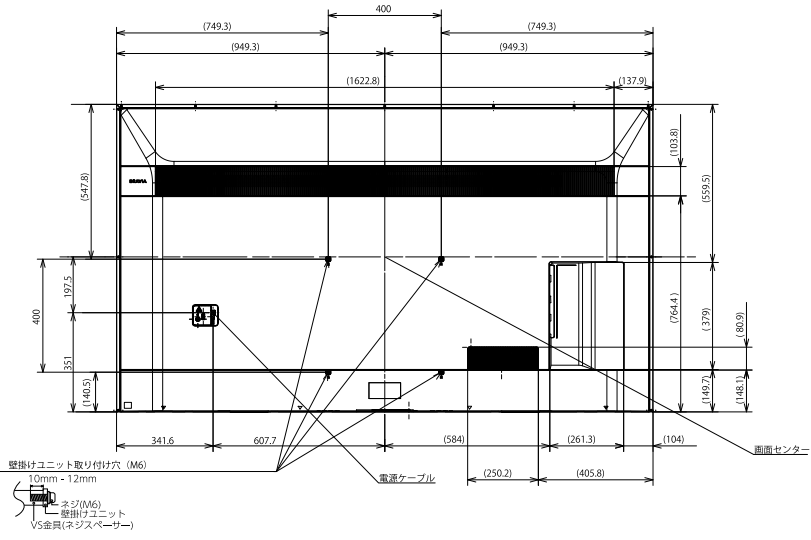
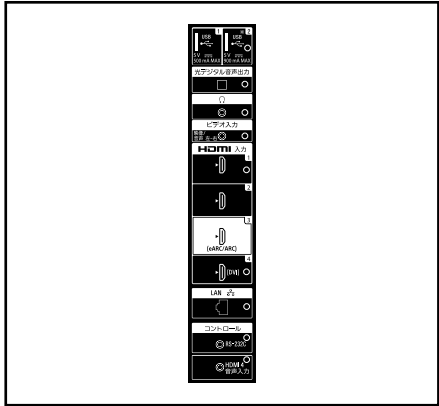
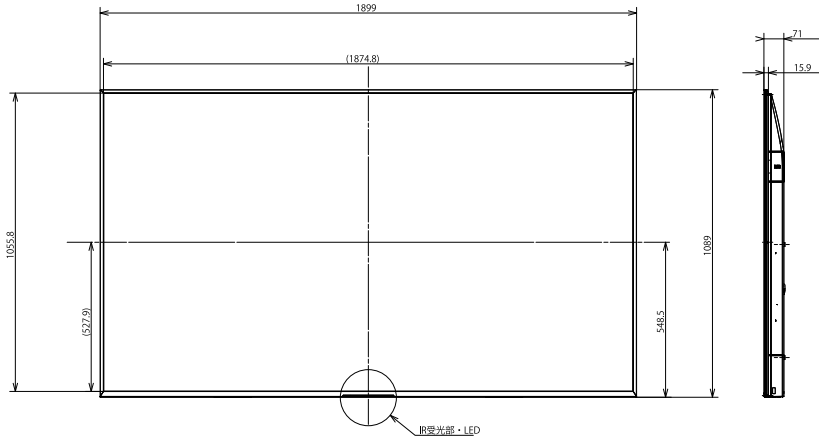
| | | FW-85BZ40L | FW-75BZ40L | FW-65BZ40L | FW-55BZ40L |
|---|--|---|---------------------------------------|--------------------------------------|-------------------------------------|
| パネル性能 | パネル | 液晶パネル | | | |
| | 画面サイズ:V型 | 85 | 75 | 65 | 55 |
| | 画素数 | 約829万画素(水平3,840×垂直2,160) | | | |
| | 輝度(ピーク輝度):cd/m ² * | 650(—) | 700(—) | | — |
| | 色域(DCI-P3/NTSCカラー):% | 92/82 | | | |
| | 最大表示色数 | 10.7億色 | | | |
| | ピクセルピッチ | 0.4875×0.4875 | 0.4296×0.4296 | 0.372×0.372 | 0.315×0.315 |
| | コントラスト* | 6,000:1 | 1,200:1 | | — |
| | ダイナミックコントラスト* | 500,000:1 | 600,000:1 | | — |
| | 応答速度(Gray to Gray,Ave.):msec* | 15.9 | 8 | | — |
| パネル種別 | VA | IPS | | | |
| パネル表面処理(ヘイズ値) | アンチグレア・ローリフレクション <ディープブラック・ノングレアコーティング> (ヘイズ値58%) | アンチグレア・ローリフレクション<ディープブラック・ノングレアコーティング> (ヘイズ値47%) | | | |
| 視野角 (左右/上下):度* | 178/178 (JEITA規格標準コントラスト比10:1) | | | | |
| バックライト | 直下型LED | | | | |
| 画質 | HDR信号対応** | ●(HDR10/HLG/Dolby Vision) | | | |
| | 高画質プロセッサー | 高画質プロセッサー「HDR X1」 | | | |
| | 超解像エンジン | 4K エクストリアリティー プロ | | | |
| | 広色域 | トリルミナス プロ | | | |
| | 高コントラスト | — | | | |
| | パネルリフレッシュレート | 60Hz | | | |
| 倍速機能 | — | | | | |
| 音質 | センサー | ●(明るさセンサー) | | | |
| | スピーカー数 | 2 | | | |
| | 実用最大出力(JEITA):W | 20(10+10) | | | |
| | スピーカー種類 | エグゼス バランスド スピーカー | | | |
| | スピーカー機能 | フルレンジ×2 | | | |
| | Dolby Atmos対応 | ● | | | |
| 入出力端子 | 音声強調 | ●(ダイアログエンハンサー) | | | |
| | コンポーネント入力端子/ビデオ入力端子* | —/1 | | | |
| | HDMI入力端子** | 4 | | | |
| | HDMI2.1に規定される機能 | eARC*, ALLM ** | | | |
| | RS-232C** | 1 | | | |
| | 光デジタル音声出力端子(AAC/PCM/AC3/DTS) | 1 | | | |
| | ヘッドホン出力端子*/アナログ音声出力端子 | 1/— | | | |
| | センタースピーカー入力端子 | — | | | |
| | USB端子 | 2 | | | |
| | ネットワーク機能 | LAN端子(100BASE-TX/10BASE-T) | 1 | | |
| 無線LAN機能** | | IEEE802.11ac/a/b/g/n | | | |
| 無線LAN対応周波数 | | 2.4GHz/5GHz | | | |
| Bluetoothオーディオ機器対応** | | ● | | | |
| Bluetooth対応プロファイル | | HID/HOGP/SPP/A2DP***/AVRCP | | | |
| Works with Apple AirPlay | | ● | | | |
| Chromecast built-in | | ● | | | |
| Works with Apple HomeKit | | ● | | | |
| インターネットブラウザ | | — | | | |
| 各種寸法/質量 | | 外形寸法(幅×高さ×奥行) [スタンド含む]:cm | 189.9×108.9×7.1 [189.9×117.6×45.6] | 168.6×96.9×7.2 [168.6×104.5×41.0] | 146.2×84.2×7.1 [146.2×91.2×33.8] |
| | スタンド幅:cm | 153.2 | 133 | 113 | 98.3 |
| | 質量[スタンド含む]:kg | 44.5 [46] | 31.5 [32.7] | 21.4[22.3] | 15.8[16.7] |
| | 有効画面サイズ(幅×高さ:対角):cm | 187.2×105.3:214.8 | 165.0×92.8:189.3 | 142.8×80.4:163.9 | 121.0×68.0:138.8 |
| | 梱包サイズ(幅×高さ×奥行):cm** | 203.8×124.3×26.0 | 181.2×111.8×18.9 | 157.6×96.9×18.6 | 135.0×83.9×16.2 |
| | 梱包サイズ(質量):kg** | 62 | 43 | 30 | 23 |
| | ベゼル幅(上/左右/下):cm | 1.19/1.19/2.06 | 1.6/1.6/2.1 | 1.51/1.51/1.96 | |
| | VESA対応(横×縦):cm | 40×40 | 30×30 | | |
| | ACアダプター ケーブル:cm | — | | | |
| | 電源コード:cm | 350 | | | |
| チューナー 関連機能 | BS4K/110度CS4K/地上/BS-110度CS** | —/—/— | | | |
| | BS8K/スカパープレミアムサービス(4K) | —/— | | | |
| | CATV:ch/CATV/バスルー** | —/— | | | |
| | データ放送/データサービス**/IPブリックキャスト対応 | —/—/— | | | |
| | 外付けHDD録画**/外付けHDD録画番組録画** | —/— | | | |
| | その他 | ソニーロゴ位置/縦置き** | | | |
| 傾斜設置** | 横設置時:前傾20度、後傾20度 縦設置時:前傾15度、後傾20度 | | | | |
| プロモード/IPコントロール | ●/● | | | | |
| OS** | Android TV™ | | | | |
| HTML5/JavaScript | ● | | | | |
| DICOMガンマ設定** | ● | | | | |
| 24時間連続使用** | ● | | | | |
| 保証3年/長期保証5年** | ●(標準付帯)/●(有償オプション) | | | | |
| メモリー容量 | 32GB | | | | |
| 動作温度/動作湿度:°C/% | 0~40/20~80(結露なきこと) | | | | |
| 消費電力[待機時]:W | 373[0.5] | 299[0.5] | 229[0.5] | 201[0.5] | |
| 年間消費電力量:kWh/年** | — | | | | |
| 省エネ基準達成率(目標年度2026年度) | — | | | | |
| 省エネ多段階評価(★数) | — | | | | |
| ブラビアリンク/ホームネットワーク機能(Bi-Directional) | ●/●(クライアント機能)** | | | | |
| PlayStation®5との連携機能 | オートHDRトーンマッピング、 コンテンツ連動画質モード | | | | |
| 付属品 ※保証書・取扱説明書・組み立て/設置ガイド はすべてに同梱 | 標準スタンド、リモコン(赤外線)、単4形乾電池(2個)、 ケーブルランナー、電源コード、転倒防止用固定ベルト一式、壁掛けアダプター | | | | |

*1 仕様標準値であり、保証値ではありません。*2 番号によっては一部対応していないものがあります。HDR対応の外部機器を接続することで、HDRコンテンツを視聴することが可能になります。*3 片方が4種ミニプログラムの映像・音声ケーブル(別売)を使用してください。*4 4K 60p 4:4:4、4:2:2、および4K 60p 4:2:0 10bitなどに対応しています。4KpHDMIに対応した機器を、テレビの「入力」のHDMI入力端子に接続してください。*5 イーサネット対応のHDMIケーブルで、オーディオシステムを接続してください。*6 eARCはHDMI3、4入力端子のみ対応。ALLMはHDMI3、4入力端子のみ対応。*7 Streeo Mni(ステレオミニ)端子。*8 ヘッドホンとテレビのスピーカーから、同時に音声を出力することはできません。*9 ご利用の際は、別途無線LANルーターが必要で、*10 本機と接続するBluetooth機器や通信環境、両者の状況によっては、音声が断れたり、音が出なくなることがあります。*11 LDACには対応していません。*12 おおまかの値です。*13 1つは視聴専用チューナー、2つは録画専用チューナーとなります。*14 ソニーの地上デジタルチューナー・内蔵テレビや地上デジタルチューナーはCATV会社が地上放送を再放送する際の、高画質放送(バスルー方式と、再放送変換バスルー方式)の両方に対応しています。*15 データサービスは、放送局だけでなく通信経由でもコンテンツが提供される新4K8K画質放送のサービスです。*16 一部のHDDでは使用できません。*17 録画開始/録画終了/録画方向で設置の際のご注意はこちら http://sony.jp/bravia-biz/support/biz/special_installation/。*18 取扱説明書の場合、ディスプレイ背面の設置方向ラベルをご確認ください。*19 一部機能の使用にはGoogleアカウントでのログインが必要で、Googleの利用規約及びGoogleのプライバシーポリシーの同意が必要で、*20 本機をご利用の場合は、掲載されているDicosimplyerをご利用ください。HDMI入力端子からのビデオ・コンピュータ信号に対応します。医療用安全規格は取得していません。JESRA X-0093には対応していません。長期的な経年変化を補正するキャリブレーション機能はあります。*21 同じ映像を長時間表示し続けることによる焼き付きや、連続利用による過度な発熱は製品特性上の仕様であり、保証対象外となります。*22 保証内容はメーカー保証と同等です。対象に業務用途が含まれます。*23 長期保証5年の適用には、法人向けブラビアの購入と同時のお申込みであることが条件となります。*24 年間消費電力量とは、省エネルギー法に基づいて、一般家庭での1日の平均視聴時間(2026年度基準5.1時間)を基準に算出した、1年間に使用する電力量です。*25 ホームネットワーク機能を利用して、ブルーレイディスクレコーダーなどに録画したデジタル放送の番組や放送中の番組を再生する場合、初回のインターネット接続が必要です。

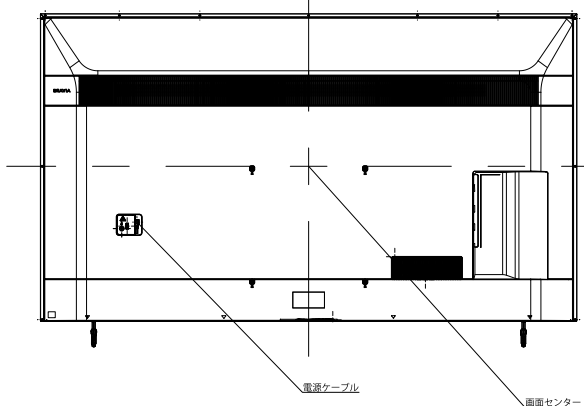
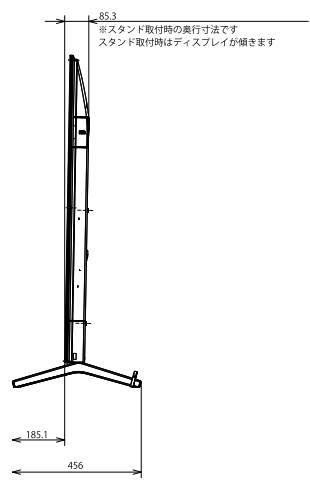
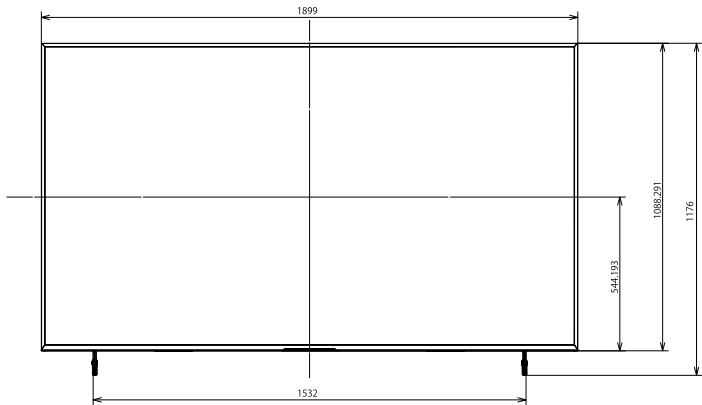
寸法図

FW-85BZ40L

スタンドなし



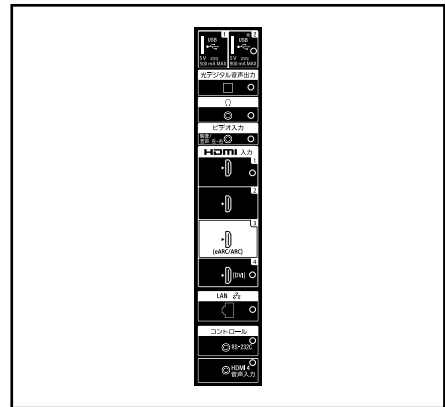
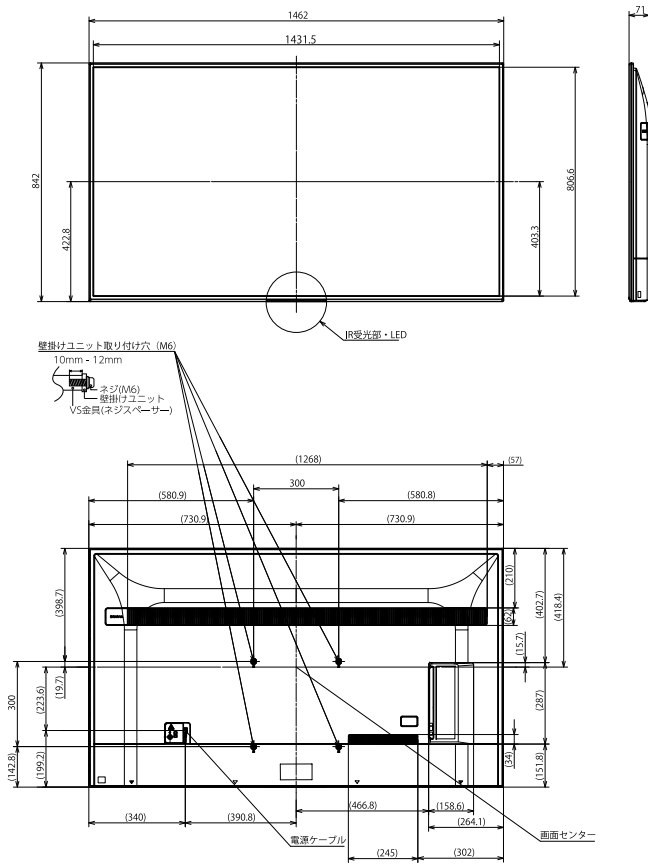
スタンドあり



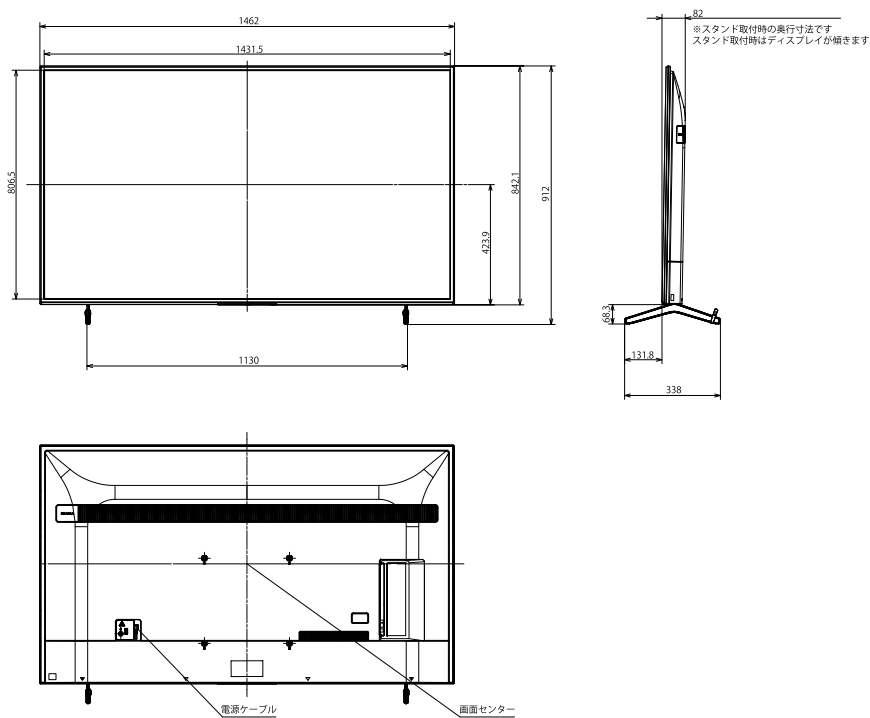
寸法図

FW-65BZ40L

スタンドなし



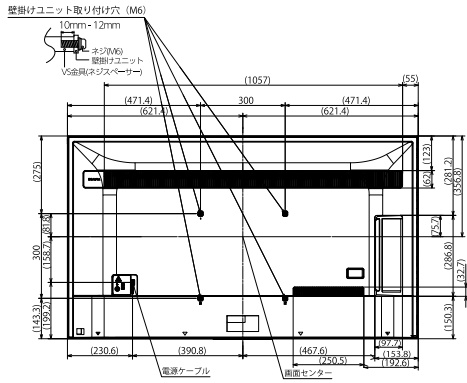
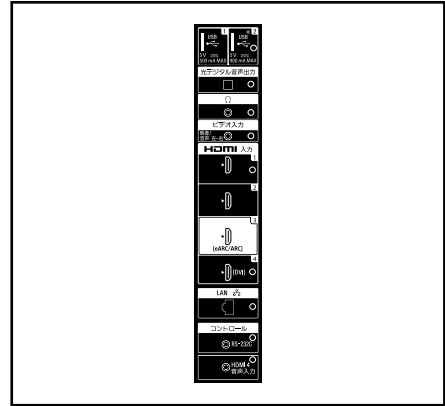
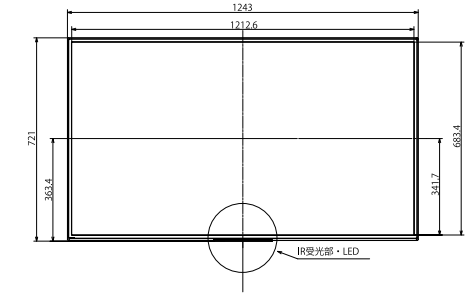
スタンドあり



寸法図

FW-55BZ40L

スタンドなし



スタンドあり

