



# 取扱説明書

## ビジネスプロジェクター

**EB-PU2010B**

**EB-PU1007B**

**EB-PU2010W**

**EB-PU1007W**

**EB-PU1008B**

**EB-PU1008W**

<b>マニュアル中の表示の意味</b> .....	<b>9</b>	プロジェクターの電源を切る.....	41
<b>マニュアルの使い方と情報の探し方</b> .....	<b>10</b>	<b>有線LAN接続</b> .....	<b>42</b>
キーワードで検索する.....	10	有線LANに接続する.....	42
しおりから直接ジャンプする.....	10	有線LANを設定する.....	42
必要なページだけ印刷する.....	10	<b>無線LAN接続</b> .....	<b>44</b>
<b>ドキュメント類の最新バージョンを入手する</b> .....	<b>12</b>	無線LANユニットを取り付ける.....	44
<b>プロジェクターを使用する前に</b> .....	<b>13</b>	プロジェクターの無線LANを設定する.....	45
<b>プロジェクターの各部名称と働き</b> .....	<b>14</b>	Windowsで無線LANを設定する.....	47
プロジェクターの各部名称 - 前面/上面.....	14	Macで無線LANを設定する.....	47
プロジェクターの各部名称 - 背面.....	15	無線LANのセキュリティーを設定する.....	47
プロジェクターの各部名称 - 接続端子部.....	16	サポートするクライアント・CA証明書の一覧.....	48
プロジェクターの各部名称 - 底面.....	18	QRコードを使用してモバイルデバイスに接続する.....	49
セーフティーワイヤーを取り付ける.....	19	USBキーを使って接続する (Windowsのみ).....	50
プロジェクターの各部名称 - 操作パネル.....	20	<b>セキュアHTTP</b> .....	<b>51</b>
プロジェクターの各部名称 - リモコン.....	21	メニューからWebサーバー証明書を設定する.....	51
リモコンに電池を取り付ける.....	24	サポートするWebサーバー証明書の一覧.....	51
リモコンを操作する.....	25	<b>メニューの操作</b> .....	<b>53</b>
リモコンのボタン操作を制限する.....	25	<b>ホーム画面</b> .....	<b>54</b>
プロジェクターの各部名称 - 外付けカメラ.....	26	<b>プロジェクターメニューを操作する</b> .....	<b>55</b>
<b>プロジェクターを準備する</b> .....	<b>28</b>	<b>ソフトキーボードを操作する</b> .....	<b>56</b>
<b>輸送に関するご注意</b> .....	<b>29</b>	ソフトキーボードで入力可能な文字.....	56
<b>設置に関するご注意</b> .....	<b>30</b>	<b>プロジェクターの基本機能を使用する</b> .....	<b>57</b>
<b>レンズの取り付けと取り外し</b> .....	<b>33</b>	プロジェクターの表示や動作の設定を変更する.....	57
レンズを取り付ける.....	33	メッセージ表示.....	57
レンズを取り外す.....	38	スタンバイ確認.....	57
<b>プロジェクターの電源操作</b> .....	<b>40</b>	スリープモード.....	57
プロジェクターの電源を入れる.....	40	確認音.....	57
		インジケーター表示.....	58
		日付&時刻.....	58
		言語.....	58

オンスクリーン表示.....	58
投写の設定を変更する.....	58
入力検出.....	58
A/Vミュート.....	59
静止.....	59
2画面.....	59
音量.....	59
アスペクト.....	60
スクリーンタイプ.....	60
設置モード.....	60
テストパターン.....	60
コンテンツ再生.....	61
背景表示.....	61
スタートアップスクリーン.....	61
映像の位置や形状を調整する.....	61
レンズシフト.....	61
ズーム.....	62
タテヨコ.....	62
Quick Corner.....	62
曲面投写補正.....	63
コーナー投写補正.....	63
ポイント補正.....	63
映像の画質を調整する.....	63
フォーカス/ディストーション.....	63
カラーモード.....	64
イメージ強調.....	64
ガンマ.....	64
RGBCMY.....	65
明るさ設定.....	65
複数台のプロジェクターから投写する.....	65
タイリング.....	65
エッジレンディング.....	66
黒レベル調整.....	66
表示倍率.....	66
カラーマッチング.....	66

シンプルスタッキング.....	67
投写精度のメンテナンス.....	67
液晶アライメント.....	67
ユニフォーミティー.....	67
リフレッシュモード.....	68
光源キャリブレーション.....	68
設定内容を管理する.....	68
メモリー.....	68
スケジュール設定.....	68
ボタンロック.....	68
レンズロック.....	69
パスワードプロテクト.....	69

メニュー設定を別のプロジェクターにコピーする（一括設定機能）.....	71
USBメモリーを使って一括設定する.....	71
コンピューターを使って一括設定する.....	72
一括設定でエラーが発生したときは.....	73

## メニューの機能 74

画質メニュー.....	75
カラーモード.....	75
明るさ.....	76
コントラスト.....	76
色の濃さ.....	76
色合い.....	76
シャープネス.....	76
ホワイトバランス.....	76
4Kエンハンスメント.....	77
イメージ強調プリセット.....	77
フレーム補間.....	78
プログレッシブ変換.....	78
ノイズリダクション.....	78
MPEGノイズリダクション.....	79

超解像	79	一定モード	91
ディテール強調	79	残り時間目安	91
初期化（イメージ強調）	79	残り時間目安の見方	91
シーン適応ガンマ補正	80	光源の使用時間	92
ガンマ	80	リモコン受光部	93
RGBCMY	80	ユーザーボタン	93
ダイナミックコントラスト	80	テストパターン	93
消灯制御	81	メモリー	93
初期化（画質メニュー）	81	コンテンツ再生	94
<b>映像メニュー</b>	<b>82</b>	Epson Web Controlを使ってプレイリストを作成する	95
入力解像度	82	サポートファイル形式	96
アスペクト	82	コンテンツ再生モードの制限事項	97
トラッキング	84	初期化（設定メニュー）	97
同期	84	<b>拡張設定メニュー</b>	<b>98</b>
表示位置	84	ホーム画面設定	98
自動調整	84	メニュー表示位置	99
オーバースキャン	84	メッセージ表示位置	99
ブランキング	84	メッセージ表示	99
カラースペース	85	背景表示	99
ダイナミックレンジ	85	スタートアップスクリーン	99
ビデオレンジ	85	スタンバイ確認	99
EDID	85	エアフィルター清掃通知	99
表示倍率	86	スクリーン設定	99
初期化（映像メニュー）	86	液晶アライメント	100
<b>設定メニュー</b>	<b>87</b>	ユニフォーミティー	100
幾何学歪み補正	87	OSD回転	101
2画面	88	ユーザーロゴ	101
2画面投写中の制限事項	88	設置モード	102
音量	89	ダイレクトパワーオン	102
HDMIリンク	89	スリープモード	102
操作ボタンロック	90	スリープモード時間	102
レンズロック	90	高地モード	102
光源モード	90	自動入力検出	102
明るさレベル	90	オートパワーオン	103

起動時入力設定.....	103	ネットワーク情報 - 無線LAN.....	116
高速起動.....	103	ネットワーク情報 - 有線LAN.....	116
USB給電.....	103	QRコード表示.....	116
A/Vミュート設定.....	103	リモートカメラアクセス.....	116
確認音.....	104	プロジェクター名.....	116
インジケータ表示.....	104	PJLinkパスワード.....	116
ログ保存先.....	104	Remoteパスワード.....	117
一括設定範囲.....	104	Web制御パスワード.....	117
電源電圧監視.....	104	モデレータパスワード.....	117
レンズタイプ.....	105	プロジェクターキーワード.....	117
日付&時刻.....	105	キーワード通知.....	117
レンズキャリブレーション.....	105	LAN情報表示.....	118
A/V出力設定.....	105	接続モード.....	118
待機モード.....	106	アクセスポイント検索.....	118
HDBaseT設定.....	106	SSID.....	118
カラーキャリブレーション.....	106	セキュリティー.....	118
カラーキャリブレーションの動作条件.....	107	パスフレーズ.....	119
プロジェクターID.....	107	EAP設定.....	120
グループピング.....	107	チャンネル設定.....	120
タイリング.....	107	IP設定.....	121
エッジブレンディング.....	108	SSID表示.....	121
黒レベル調整.....	109	IPアドレス表示.....	121
初期化 (マルチプロジェクション).....	110	IPv6設定.....	121
スクリーンマッチング.....	110	メール通知機能.....	122
スクリーンマッチングの動作条件.....	110	異常通知メールの見方.....	122
カラーマッチング.....	111	SMTPサーバー.....	122
シンプルスタッキング.....	111	ポート番号.....	122
シンプルスタッキングの動作条件.....	112	差出人.....	122
スケジュール設定画面へ.....	112	宛先1設定/宛先2設定/宛先3設定.....	123
イベントステータスアイコン.....	113	SNMP.....	123
言語.....	114	トラップIPアドレス1/トラップIPアドレス2.....	123
初期化 (拡張設定メニュー).....	114	コミュニティー名.....	123
<b>ネットワークメニュー.....</b>	<b>115</b>	PJLink通知.....	123
無線電源.....	115	通知先IPアドレス.....	123
		コマンド通信.....	124

セキュアHTTP.....	124	マスタープロジェクターの選定.....	135
Webサーバー証明書.....	124	プロジェクターの補正.....	135
Web API設定.....	124	プロジェクターの設置.....	135
優先ゲートウェイ.....	124	投写画面の粗調整.....	136
PJLink.....	125	プロジェクターのネットワーク接続.....	136
AMX Device Discovery.....	125	投写画面の合成.....	136
Crestron Connected.....	125	タイリング（Epson Projector Professional Toolで調整するとき）.....	137
Art-Net.....	125	タイリング（プロジェクターのメニューで調整するとき）.....	137
メッセージ配信.....	125	スタッキング（Epson Projector Professional Toolで調整するとき）.....	142
初期化（ネットワークメニュー）.....	126	スタッキング（プロジェクターのメニューで調整するとき）.....	143
<b>情報メニュー.....</b>	<b>127</b>	色の調整.....	143
プロジェクター情報.....	127	<b>外付けカメラを使用する.....</b>	<b>145</b>
Event ID一覧.....	127	<b>プロジェクターを監視および制御する.....</b>	<b>146</b>
光源情報.....	128	<b>プロジェクターを監視および制御する.....</b>	<b>147</b>
バージョン.....	129	Epson Projector Management.....	147
ステータス情報.....	129	Epson Web Control.....	147
電圧警告情報.....	129	SNMP.....	147
温度警告情報.....	129	ESC/VP21コマンド.....	148
電源オンオフ履歴.....	129	ESC/VP.netコマンド.....	148
<b>初期化メニュー.....</b>	<b>130</b>	PJLink.....	148
メモリー全初期化.....	130	Art-Net.....	149
リフレッシュモード.....	130	Crestron Connectedについて.....	149
光源キャリブレーション.....	130	Web API.....	149
NFC設定.....	131	<b>Webブラウザを使ってネットワークプロジェクターを制御する.....</b>	<b>150</b>
全初期化.....	131	Web Controlの画面一覧.....	151
全初期化(工場出荷状態).....	131	<b>プロジェクターをメンテナンスする.....</b>	<b>161</b>
<b>プロジェクターの便利な機能.....</b>	<b>133</b>	<b>プロジェクターのメンテナンス.....</b>	<b>162</b>
マルチプロジェクション機能.....	134	レンズを清掃する.....	163
手順概要.....	134		
マルチプロジェクションの事前準備.....	134		
プロジェクターの初期化.....	134		

本機を清掃する .....	164
エアフィルターと吸排気口をメンテナンスする .....	165
エアフィルターと吸気口を清掃する .....	165
エアフィルターを交換する .....	167

## 困ったときに 170

トラブルの対処方法 .....	171
インジケータの見方 .....	172
ステータス表示の見方 .....	175
映像や音声に関するトラブル .....	180
映像が表示されない .....	180
「映像信号が入力されていません」というメッセージが表示される .....	180
Windowsのノートパソコンから映像を出力する .....	181
Macのノートパソコンから映像を出力する .....	181
「この信号は本プロジェクターでは受けられません」というメッセージ が表示される .....	181
映像の一部が表示されない .....	181
映像がゆがむ .....	182
映像にノイズが入る、乱れる .....	182
映像がぼやける .....	183
映像の明るさや色合いが違う .....	183
自動補正がうまくできない .....	184
シンプルスタッキングがうまくできない .....	184
映像に残像が残る（焼き付き） .....	185
音が出ない、小さい .....	185
プロジェクター、リモコンの操作に関するトラブル .....	186
電源が入らない、予期せず切れる .....	186
リモコンで操作できない .....	186
パスワードが入力できない .....	187
「時刻を保持する電池残量が低下しています」というメッセージが表示 される .....	187

コンテンツ再生モードに関するトラブル .....	188
ネットワークに関するトラブル .....	189
無線LAN認証できない .....	189
Webブラウザを使って設定を変更できない .....	189
異常が起きたときにメール通知されない .....	189
ネットワーク経由で投写した映像が乱れる .....	190
ネットワーク経由でプロジェクターを監視・制御できない .....	190

## 付録 191

オプション・消耗品一覧 .....	192
投写レンズ .....	192
スクリーン .....	192
ケーブル .....	193
設置用金具 .....	193
外付けオプション .....	193
消耗品 .....	193
無線LAN用オプション .....	193
スクリーンサイズと投写距離 .....	194
投写距離 .....	194
本機仕様 .....	209
Epson Projector Content Managerの対応機能 .....	212
安全規格対応シンボルマークと説明 .....	213
レーザー製品を安全にお使いいただくために .....	215
レーザー警告ラベル .....	215
IEC62471-5に基づく危険距離 .....	217
一般のご注意 .....	218
使用限定について .....	218
本機を日本国外へ持ち出す場合の注意 .....	218
瞬低（瞬時電圧低下）基準について .....	218
JIS C 61000-3-2適合品 .....	218

表記について.....	218
商標について.....	219
ご注意.....	219
著作権について.....	220





# マニュアル中の表示の意味




## 安全に関する表示

本製品および取扱説明書には、製品を安全にお使いいただくために絵表示が使われています。

人体への危害や財産への損害を防ぐために、次の絵表示で表記された説明は、内容をよくお読みいただいた上で、説明に従ってお取り扱いください。

 <b>警告</b>	この表示を無視して誤った取り扱いをすると、人が死亡または重傷を負う可能性が想定される内容を示しています。
 <b>注意</b>	この表示を無視して誤った取り扱いをすると、人が傷害を負う可能性が想定される内容および物的損害のみの発生が想定される内容を示しています。

## 一般情報に関する表示

 <b>注意</b>	注意して取り扱わないと、本製品の故障や損傷の原因となるおそれがある内容を記載しています。
	知っておくと便利な関連情報を記載しています。
【ボタン名】	リモコンまたは操作パネルのボタン名称を示しています。 例：【戻る】ボタン
[メニュー/設定名]	プロジェクターのメニューや設定の名称を示しています。 例： [映像調整] メニューを選択する
▶▶	関連事項を記載しているページを示しています。
	プロジェクターのメニューの階層を示しています。

## ▶▶ 関連項目

- ・「マニュアルの使い方と情報の探し方」 [p.10](#)
- ・「ドキュメント類の最新バージョンを入手する」 [p.12](#)

本書は、プロジェクターの設置および調整に関する技術的な知識と経験を持つ専門家によって使用されることを前提としています。

本機をお使いになる前に、『安全にお使いいただくために』を必ずお読みください。

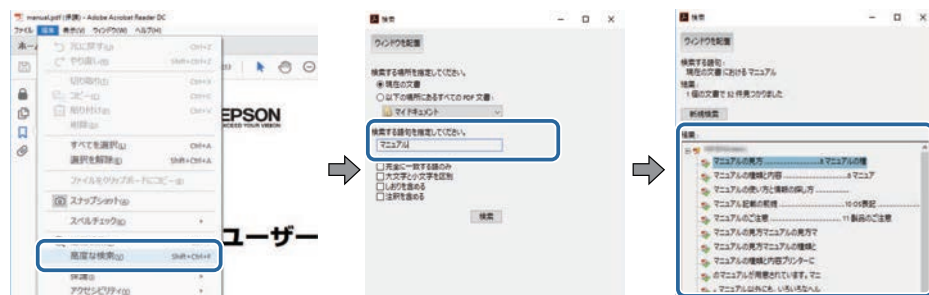
PDFマニュアルでは、探したい情報のキーワードから該当箇所を検索したり、しおりから直接ジャンプしたりすることができます。また、必要なページだけ印刷することもできます。ここでは、PDFマニュアルをコンピューターのAdobe Reader Xで開いた場合の使い方を説明します。

## ▶ 関連項目

- 「キーワードで検索する」 p.10
- 「しおりから直接ジャンプする」 p.10
- 「必要なページだけ印刷する」 p.10

## キーワードで検索する

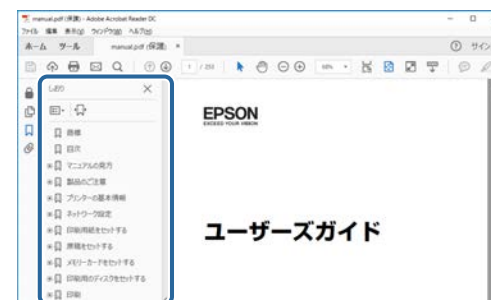
[編集]メニューの[高度な検索]をクリックします。検索ボックスに探したい情報のキーワード(語句)を入力して、[検索]をクリックします。キーワードの該当箇所が一覧で表示されます。表示された文字列をクリックすると、該当ページにジャンプします。



## しおりから直接ジャンプする

タイトルをクリックするとそのページにジャンプします。[+] または [>] をクリックすると下の階層のタイトルが表示されます。ジャンプ前のページに戻りたいときは、キーボードで以下の操作をします。

- Windows : [Alt] キーを押したまま [←] キーを押します。
- Mac OS : commandキーを押したまま [←] キーを押します。

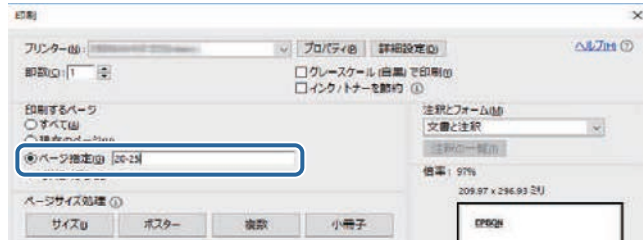


## 必要なページだけ印刷する

紙で読みたいページだけを抜き出して印刷できます。[ファイル]メニューの[印刷]をクリックして、[印刷するページ]の[ページ指定]で印刷したいページを指定します。

- 連続したページの指定は、開始ページと終了ページの間にハイフンを入れます。  
例 : 20-25
- 連続していない複数ページの指定は、ページをカンマで区切ります。

例：5,10,15



説明書や仕様書の最新バージョンは、EPSONのWebサイトからダウンロードできます。

[epson.jp/lcp/doc/](http://epson.jp/lcp/doc/)にアクセスし、機種名を入れてください。

# プロジェクターを使用する前に

本機の各部名称について説明します。

## ▶ 関連項目

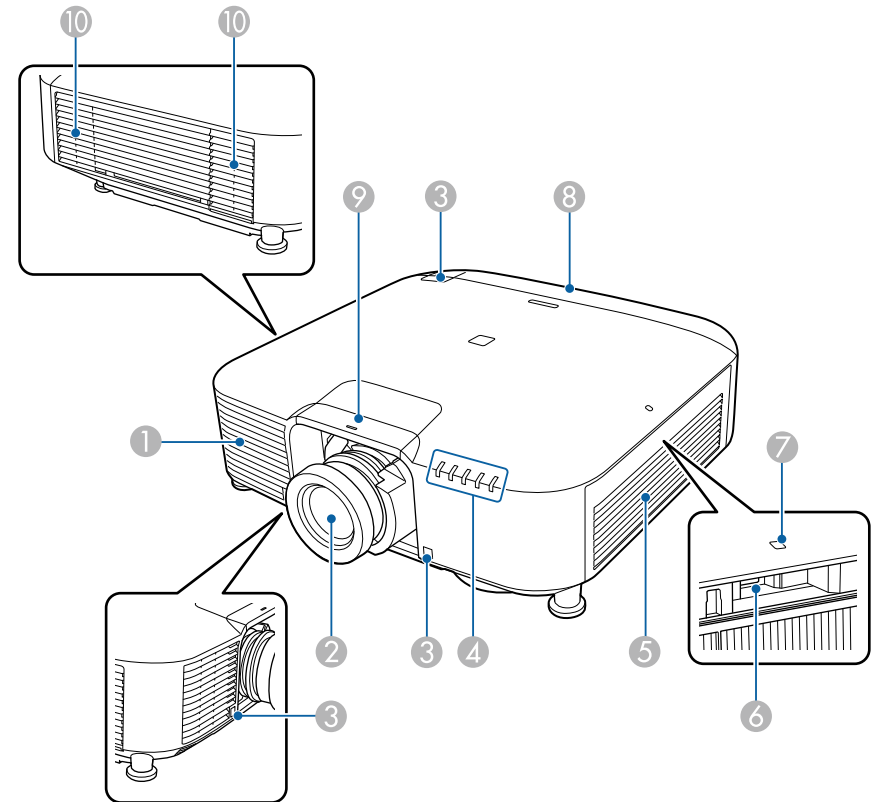
- ・ 「プロジェクターの各部名称と働き」 [p.14](#)

本機の各部名称とその働きについて説明します。

▶ 関連項目

- ・「プロジェクターの各部名称 - 前面/上面」 p.14
- ・「プロジェクターの各部名称 - 背面」 p.15
- ・「プロジェクターの各部名称 - 接続端子部」 p.16
- ・「プロジェクターの各部名称 - 底面」 p.18
- ・「プロジェクターの各部名称 - 操作パネル」 p.20
- ・「プロジェクターの各部名称 - リモコン」 p.21
- ・「プロジェクターの各部名称 - 外付けカメラ」 p.26

## プロジェクターの各部名称 - 前面/上面



名称	働き
① 吸気口	本機内部を冷却するための空気を取り込みます。
② 投写レンズ	ここから映像を投写します。

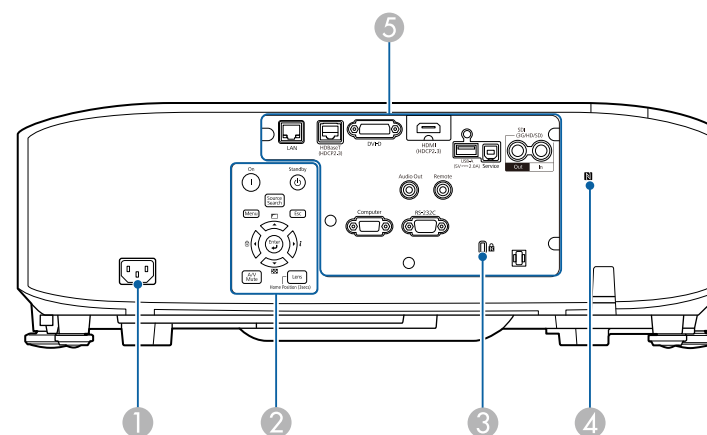
名称	働き
	<p><b>⚠ 警告</b></p> <p>投写中は投写レンズをのぞかないでください。</p> <p><b>⚠ 注意</b></p> <p>投写レンズにものを置いたり、手を近付けたらしないでください。投写光が集束するため高温になり、やけどや変形、火災の原因になります。</p>
③ リモコン受光部	リモコン信号を受信します。
④ インジケータ	本機の状態を表示します。
⑤ 吸気口 (エアフィルター)	本機内部を冷却するための空気を取り込みます。
⑥ USB-A端子 (USB Type-A)	無線LANユニットを取り付けます。
⑦ 無線LANインジケータ	無線LANユニットのアクセス状況をお知らせします。
⑧ ケーブルカバー	ケーブルを接続した背面の接続端子部のカバーです。
⑨ レンズ交換カバー	<p>レンズを着脱するときを外します。</p> <p><b>⚠ 注意</b></p> <p>本機を移動するときはレンズ交換カバーをつかまないでください。レンズ交換カバーが外れて本機が落下し、けがの原因となることがあります。</p>

名称	働き
⑩ 排気口	<p>本機内部を冷却した空気の吐き出し口です。</p> <p><b>⚠ 注意</b></p> <p>投写中は手や顔を排気口に近づけたり、熱による悪影響を受けるものを排気口の近くに置かないでください。排気口から温風が出るため、やけどや変形、事故の原因となります。</p>

▶ 関連項目

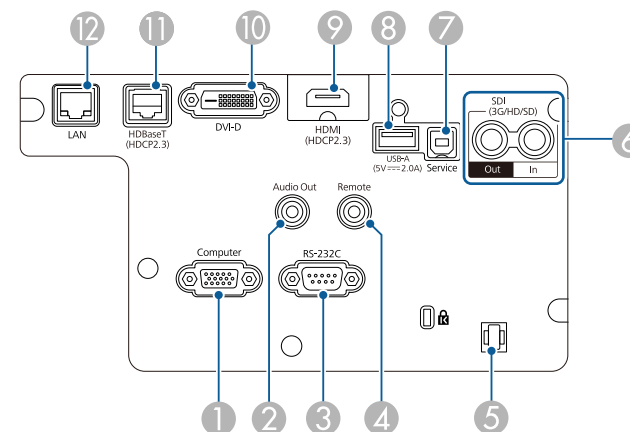
- ・「インジケータの見方」 p.172
- ・「無線LANユニットを取り付ける」 p.44

## プロジェクターの各部名称 - 背面



名称	働き
① 電源端子	電源コードを接続します。
② 操作パネル	本機の操作をします。
③ セキュリティスロット	Kensington社製のマイクロサーバーセキュリティシステムに対応したセキュリティスロットです。 マイクロサーバーセキュリティシステムの詳細は、Kensington社のWebサイトをご覧ください。 <a href="https://www.kensington.com/">https://www.kensington.com/</a>
④ NFCタグ	NFC機能を搭載したスマートデバイスへ本機の情報転送します。 専用のアプリケーション（Epson Projector Config Tool）を使って、プロジェクターの情報の読み取りや設定値の変更ができます。 Epson Projector Config Toolは、App StoreまたはGoogle Playから無料でダウンロードできます。 App Store、Google Playへ接続する際の通信料はお客様の負担となります。
⑤ 接続端子部	ケーブル類を接続します。

## プロジェクターの各部名称 - 接続端子部



### 注意

- 接続する前に、使用するケーブルのコネクタの形状と向きを確認してください。形状が合わないコネクタを無理に端子に押し込まないでください。お使いの機器、プロジェクターの破損や故障の原因となります。
- あらかじめ接続機器の電源を切ってください。機器の電源が入った状態で接続すると、プロジェクターの故障の原因となります。
- 必要に応じて、プロジェクターの接続端子部に接続できるアダプターを使用してください。

名称	働き
① Computer端子 (ミニD-Sub 15pin、メス)	コンピューターから映像信号を入力します。

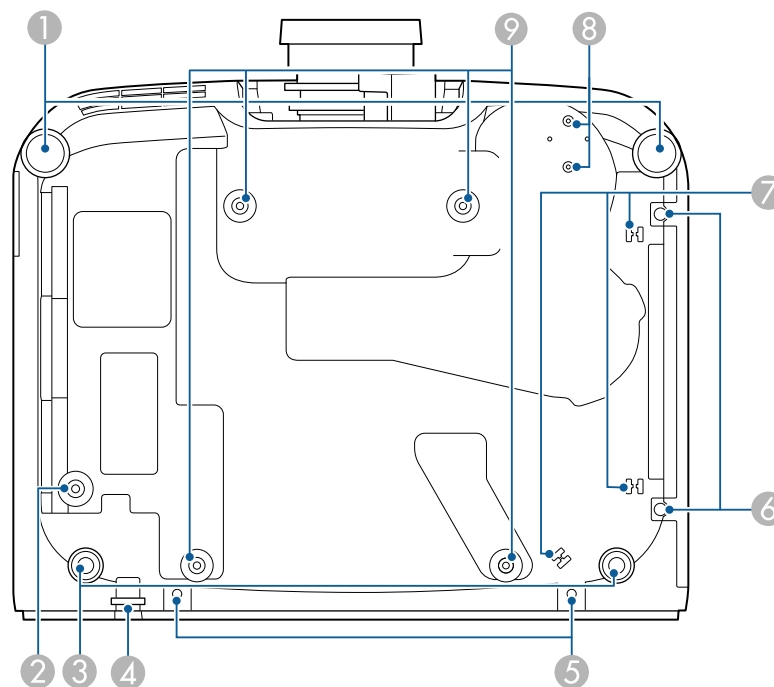


名称	働き
② Audio Out端子 (ステレオミニピンジャック)	<p>現在の入力ソースの音声を外部スピーカーに出力します。スピーカー付きのアンプに本機を接続することもできます。</p> <p>この端子に接続したスピーカーから音声を出力するときは、[設定]メニューの[音声出力機器]を[プロジェクター]に設定します。[音声出力機器]が[AVアンプ]に設定されていても、アンプが接続されていない場合は、音声はこの端子に接続したスピーカーから出力されます。</p> <p>☛ [設定] &gt; [HDMIリンク] &gt; [音声出力機器]</p> <p>本機の電源がオフの場合に外部スピーカーからHDMIソースの音声を出力するときは、[拡張設定]メニューで[A/V出力]を[常時]に設定します。</p> <p>☛ [拡張設定] &gt; [A/V出力設定] &gt; [A/V出力]</p>
③ RS-232C端子 (ミニD-Sub 9pin、オス)	RS-232Cケーブルを接続して、コンピューターから本機を制御します。
④ Remote端子 (ステレオミニピンジャック)	オプションのワイヤードリモコンケーブルを接続し、リモコンからの信号を入力します。リモコンを接続すると、本機のリモコン受光部は機能しなくなります。
⑤ ケーブルホルダー	<p>ケーブル類を固定するための市販の結束バンド(ケーブルタイ)を通します。</p> <div style="border: 1px solid black; padding: 5px; margin-top: 10px;"> <p><b>⚠ 警告</b></p> <p>電源コードとその他の接続ケーブルを束ねないでください。火災の原因となることがあります。</p> </div>

名称	働き
⑥ SDI Out/In端子 (BNC)	<p>(EB-PU2010B/EB-PU2010Wのみ)</p> <p>SDIに対応したビデオ機器の信号を入力します。SDI In端子から入力した映像信号を外部モニターに出力します。</p> <p>SDIケーブルを使用してプロジェクター同士をデジタルチェーン接続できます。</p> <p>本機の電源がオフの場合に外部モニターに映像を出力するときは、[拡張設定]メニューで[A/V出力]を[常時]に設定します。</p> <p>☛ [拡張設定] &gt; [A/V出力設定] &gt; [A/V出力]</p>
⑦ Service端子 (USB Type-B)	一括設定機能でメニュー設定をコピーするときや、ファームウェアを更新するときに使います。
⑧ USB-A端子 (USB Type-A)	<p>USBメモリーを接続して、コンテンツ再生モードで動画や画像を投写します。</p> <p>オプションの外付けカメラを接続します。</p> <p>メディアストリーミング端末に電力を供給します。</p> <div style="border: 1px solid black; padding: 5px; margin-top: 10px;"> <p><b>注意</b></p> <ul style="list-style-type: none"> <li>• USB機器に付属のUSBケーブル、または指定されたUSBケーブルを使用してください。</li> <li>• USBハブや長さが3メートル以上のUSBケーブルを使用しないでください。機器が正しく動作しないことがあります。</li> </ul> </div>
⑨ HDMI端子 (HDMI)	<p>HDMIに対応したビデオ機器やコンピューターの信号を入力します。</p> <p>この端子はHDCP2.3に対応しています。(音声はPCMにのみ対応)</p>

名称	働き
⑩ DVI-D端子 (DVI-D 24pin シングルリンク)	コンピューターのDVI-D信号を入力します。 この端子はHDCP1.4に対応しています。
⑪ HDBaseT端子 (RJ-45)	LANケーブルを接続して、オプションのHDBaseTトランスミッターに接続します。最長100mのネットワークケーブルを使用できます。誤作動防止のために、カテゴリ5e以上のシールド付きSTPケーブル（ストレート）をお使いください。ただし、すべての入出力機器および環境において、動作を保証するものではありません。 この端子はHDCP2.3に対応しています。 本機の以下の設定を確認します。 <ul style="list-style-type: none"> <li>• HDBaseT端子からEthernet通信やシリアル通信をするときは、[拡張設定]メニューの[制御通信]を[オン]に設定してください。                      ● [拡張設定] &gt; [HDBaseT設定] &gt; [制御通信]</li> <li>• Extron社のXTPトランスミッターまたはスイッチャーを使用するときは、[拡張設定]メニューの[Extron XTP]を[オン]に設定してください。                      ● [拡張設定] &gt; [HDBaseT設定] &gt; [Extron XTP]</li> </ul>
⑫ LAN端子 (RJ-45)	LANケーブルを接続して、ネットワークに接続します。 100Base-TXまたは10Base-TタイプのLANケーブルを使用してください。 誤作動防止のために、カテゴリ5以上のシールド付きケーブルをお使いください。

## プロジェクターの各部名称 - 底面



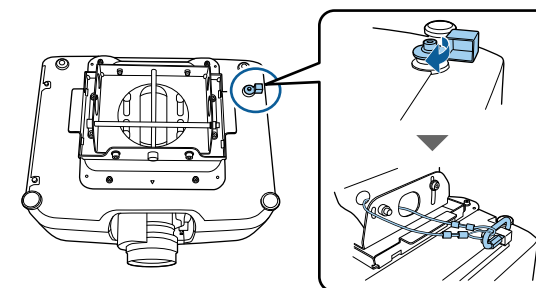
名称	働き
① フロントフット	机上設置時に、フットを伸ばして映像の高さや傾きを調整します。 最大10°まで傾けられます。傾斜角度が大きくなると、ピントが合いにくくなります。 オプションの外付けエアフィルターを装着しているときは、傾斜角度が制限される場合があります。

名称	働き
② ネジ穴（セーフティーワイヤー取付リング用）	プロジェクターの落下防止用セーフティーワイヤーのリングを固定するためのネジ穴です。
③ リアフット	机上設置時に、フットを伸縮させて水平方向の傾きを調整します。 調整範囲は±1.5°です。リアフットは着脱式です。約12mm以上伸ばすと外れます。
④ セキュリティーケーブル取付部	盗難防止用ワイヤーロックをこの部分に通して施錠します。  <div style="border: 1px solid black; padding: 5px; background-color: #ffffcc;"> <p><b>⚠ 警告</b></p> <p>落下防止の目的でセーフティーワイヤーを通さないでください。</p> </div>
⑤ ネジ穴（ケーブルカバー用）	ケーブルカバーを固定するためのネジ穴です。 ケーブルカバーを固定する前に、ケーブル類が切り込みに通されていることを確認してください。
⑥ エアフィルターカバー固定ネジ	エアフィルターカバーを固定するネジです。
⑦ ケーブルホルダー	外付けカメラのケーブルを通して固定します。
⑧ 外付けカメラ固定部	オプションの外付けカメラを取り付けます。
⑨ 天吊金具固定部（ELPMB67用、4箇所）	壁や天井に取り付けるとき、または縦置きするときは、ここに金具を取り付けます。

## セーフティーワイヤーを取り付ける

本機を天吊り設置するときは、落下防止用のセーフティーワイヤーを取り付けます。

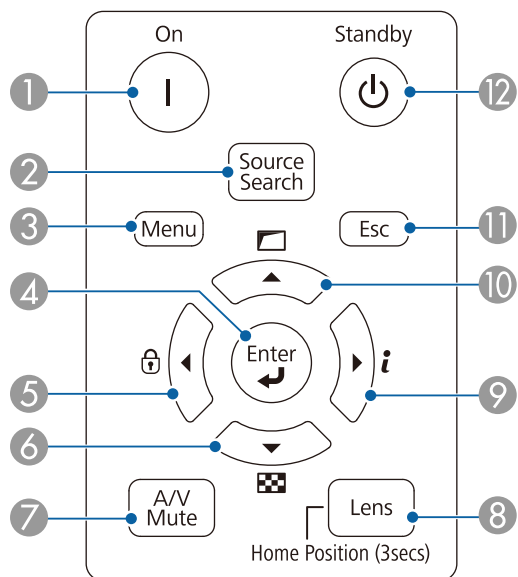
セーフティーワイヤーセットに同梱のM6×15mmボルトを使ってリングを固定し、以下のように金具にセーフティーワイヤーを通して固定してください。




### ▶ 関連項目

- ・「セーフティーワイヤーを取り付ける」 p.19

## プロジェクターの各部名称 - 操作パネル



 プロジェクター本体には英語の名称が印字されていますが、本書では日本語で表記しています。

名称	働き
④ 【決定】ボタン 【↵】	メニューの表示中に押すと、選択項目を決定して、次の階層に進みます。  Computer端子からアナログRGB信号を投写しているときに押すと、[映像]メニューの[トラッキング]、[同期]、[表示位置]の設定を最適にします。
⑤ ロックボタン、左ボタン	[操作ボタンロック]画面を表示して、操作パネルのボタン操作を制限する設定をします。 次のいずれかの方法でロックを解除できます。 ・ [操作ボタンロック] を [オフ] に設定する。 ・ 操作パネルの【決定】ボタンを約7秒間押し続ける。  メニューの表示中に押すと、メニュー項目を選択します。
⑥ テストパターンボタン、下ボタン	テストパターンを表示します。テストパターンは [スクリーンタイプ] の設定に合わせて表示されます。スクリーンタイプを先に設定してください。 ☛ [拡張設定] > [表示設定] > [スクリーン設定] > [スクリーンタイプ]  メニューの表示中に押すと、メニュー項目を選択します。
⑦ 【A/Vミュート】ボタン	映像と音声を一時的に遮断します。 A/Vミュートを実行してから何も操作しない状態が2時間続くと、自動的に本機の電源が切れます。この機能は無効にできません。 ☛ [拡張設定] > [動作設定] > [A/Vミュート設定]

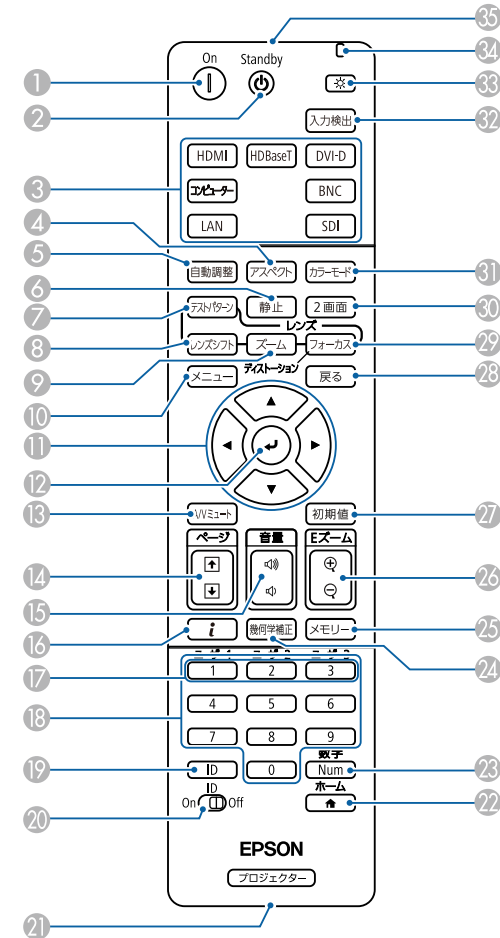
名称	働き
① 【On】ボタン	本機の電源を入れます。
② 【入力検出】ボタン	映像信号が入力されている入力ソースに順番に切り替えます。
③ 【メニュー】ボタン	メニュー画面を表示/終了します。

名称	働き
⑧ 【レンズ】 ボタン	<p>ボタンを押すたびに、レンズシフト、ズーム、フォーカス、ディストーションの調整画面を順番に表示します。プロジェクターの電源を入れた直後は映像が安定しません。映像のサイズ調整、ピント調整、レンズシフトによる位置調整は、投写開始から20分以上たってから行ってください。</p> <p>画面の位置を上下方向に調整するときは、画面を下から上に移動して調整し、終了してください。上から下に移動して終了すると、画面の位置が少し下がる場合があります。</p> <p>3秒以上押し続けると、レンズの位置がホームポジションに移動します。レンズがホームポジションにあるときに、映像が最も鮮明になります。</p>
⑨ 情報ボタン <b>[i]</b> 、右ボタン	<p>「情報」メニューを表示します。</p> <p>メニューの表示中に押すと、メニュー項目を選択します。</p>
⑩ 幾何学補正ボタン、上ボタン	<p>「幾何学歪み補正」の補正方法を選択し、映像のゆがみを補正します。</p> <p>メニューの表示中に押すと、メニュー項目を選択します。</p>
⑪ 【戻る】 ボタン	<p>実行中の機能を終了します。</p> <p>メニューの表示中に押すと、前のメニュー階層に戻ります。</p>
⑫ 【Standby】 ボタン	<p>本機の電源を切ります。</p>

## ▶ 関連項目

- ・「ボタンロック」 p.68
- ・「テストパターン」 p.60
- ・「A/Vミュート」 p.59
- ・「幾何学歪み補正」 p.87

## プロジェクターの各部名称 - リモコン



名称	働き
① 【On】 ボタン	本機の電源を入れます。
② 【Standby】 ボタン	本機の電源を切ります。

名称	働き
③ 入力切り替えボタン	各入力端子からの映像に切り替えます。
④ 【アスペクト】ボタン	アスペクトモードを切り替えます。 入力ソースがLANのとき、アスペクトモードは切り替えられません。 著作権法で保護されている映像をアスペクト機能で圧縮、引き伸ばし、分割などを行い、営利目的で公衆に視聴させた場合は、著作権者の権利を侵害するおそれがあります。
⑤ 【自動調整】ボタン	Computer端子からアナログRGB信号を投写しているときに押すと、[映像]メニューの[トラッキング]、[同期]、[表示位置]の設定を最適にします。
⑥ 【静止】ボタン	映像を一時停止/解除します。停止中も映像と音声は進んでいるため、停止した場面から投写を再開することはできません。 5秒以上押し続けると、パスワードプロテクトを設定できます。
⑦ 【テストパターン】ボタン	テストパターンを表示します。テストパターンは[スクリーンタイプ]の設定に合わせて表示されます。スクリーンタイプを先に設定してください。 ☛ [拡張設定] > [表示設定] > [スクリーン設定] > [スクリーンタイプ]

名称	働き
⑧ 【レンズシフト】ボタン	映像の投写位置を調整します。プロジェクターの電源を入れた直後は映像が安定しません。映像のサイズ調整、ピント調整、レンズシフトによる位置調整は、投写開始から20分以上たってから行ってください。 画面の位置を上下方向に調整するときは、画面を下から上に移動して調整し、終了してください。上から下に移動して終了すると、画面の位置が少し下がる場合があります。 3秒以上押し続けると、レンズの位置がホームポジションに移動します。レンズがホームポジションにあるときに、映像が最も鮮明になります。
⑨ 【ズーム】ボタン	映像のサイズを調整します。
⑩ 【メニュー】ボタン	メニュー画面を表示/終了します。 15秒以上押し続けると、すべてのリモコン受光部を有効にできます。
⑪ 上下左右ボタン	メニューの表示中に押すと、メニュー項目を選択します。
⑫ 【決定】ボタン【↵】	メニューの表示中に押すと、選択項目を決定して、次の階層に進みます。
⑬ 【AVミュート】ボタン	映像と音声を一時的に遮断します。 AVミュートを実行してから何も操作しない状態が2時間続くと、自動的に本機の電源が切れます。この機能は無効にできます。 ☛ [拡張設定] > [動作設定] > [AVミュート設定] 5秒以上押し続けると、映像の上下を反転できます。



名称	働き
⑭ 【ページ】 送り/戻しボタン	テストパターン表示中にテストパターンを切り替えます。 ネットワーク経由でプロジェクターとコンピューターを接続しているときに、コンピューター上のページを送り/戻しします。
⑮ 【音量】 上げ/下げボタン	プロジェクターのAudio Out端子に接続したスピーカーから出力される音声の音量を調整します。 <div style="border: 1px solid black; padding: 5px; margin-top: 10px;"> <p><b>⚠ 注意</b></p> <p>初めから音量を上げすぎないでください。突然大きな音が出て、聴力障害の原因となることがあります。</p> <p>電源を切る前に音量を下げておき、電源を入れた後で徐々に上げてください。</p> </div>
⑯ 情報ボタン <b>[i]</b>	[情報] メニューを表示します。
⑰ 【ユーザー】 ボタン	[設定] メニューの [ユーザーボタン] で設定した機能を実行します。
⑱ テンキーボタン	【Num】 ボタンを押しながらテンキーボタンを押して、メニュー内で数字を入力します。 コンテツツ再生モードで、【Num】 ボタンを押しながらテンキーボタンを押して、お気に入りプレイリストを再生します。
⑲ 【ID】 ボタン	リモコンで操作対象のプロジェクターのIDを選択するときに、このボタンを押して5秒以内にテンキーボタンを押します。(1桁または2桁の数字を入力します。) 映像を投写中にこのボタンを押すと、投写中のプロジェクターのプロジェクターIDと、操作中のリモコンのリモコンIDが表示されます。

名称	働き
⑳ 【ID】 スイッチ	リモコンのID設定の有効(On)/無効(Off)を切り替えます。
㉑ Remote端子	オプションのワイヤードリモコンケーブルを接続し、リモコンからの信号を入力します。リモコンを接続すると、本機のリモコン受光部は機能しなくなります。
㉒ 【ホーム】 ボタン	ホーム画面を表示/終了します。 5秒以上押し続けると、リモコンボタンをロック/解除できます。
㉓ 【Num】 ボタン	数字を入力するときに、このボタンを押しながらテンキーボタンを押します。
㉔ 【幾何学補正】 ボタン	[幾何学歪み補正] 画面を表示して映像のゆがみを補正します。
㉕ 【メモリー】 ボタン	[メモリー] 画面を表示してメモリーの登録や呼び出しをします。すでに登録済みのメモリー名は青いマークで表示されます。登録済みのメモリー名を選択したときは、登録内容を消去して、現在の設定と置き換えます。
㉖ 【Eズーム】 +/- ボタン	投写サイズを変えずに映像を拡大/縮小します。 [表示倍率] を使用しているときは使用できません。 ● [映像] > [表示倍率] ● [拡張設定] > [マルチプロジェクション] > [表示倍率]
㉗ 【初期値】 ボタン	選択した設定を初期値に戻します。 3秒以上押し続けると、レンズキャリブレーションを開始できます。
㉘ 【戻る】 ボタン	実行中の機能を終了します。 メニューの表示中に押すと、前のメニュー階層に戻ります。

名称	働き
29 【フォーカス】 ボタン	ボタンを押すたびに、フォーカス、ディストーションの調整画面を順番に表示します。
30 【2画面】 ボタン	投写画面を分割して、2つの異なる入力ソースの映像を同時に投写します。 2画面機能を使用しているときは、本機の一部の機能が使用できなかつたり、一部の設定が自動的に両方の映像に適用されたりすることがあります。 [設定] メニューの [コンテンツ再生] を [オン] にしているときは使用できません。 ソースの組み合わせによっては2画面で投写できません。
31 【カラーモード】 ボタン	カラーモードを変更します。
32 【入力検出】 ボタン	映像信号が入力されている入力ソースに順番に切り替えます。
33 照明ボタン【☀️】	リモコンのボタンが約15秒間光ります。暗がりでもリモコンを操作するときに便利です。
34 インジケーター	リモコン信号を出力しているときに発光します。
35 リモコン発光部	リモコン信号を出力します。

## ▶ 関連項目

- ・ 「リモコンに電池を取り付ける」 p.24
- ・ 「リモコンを操作する」 p.25
- ・ 「リモコンのボタン操作を制限する」 p.25
- ・ 「パスワードプロテクト」 p.69
- ・ 「テストパターン」 p.60
- ・ 「A/Vミュート」 p.59
- ・ 「ホーム画面」 p.54
- ・ 「幾何学歪み補正」 p.87
- ・ 「メモリー」 p.93

- ・ 「2画面」 p.88

## リモコンに電池を取り付ける

本機に付属の単3形電池2個をリモコンに取り付けます。

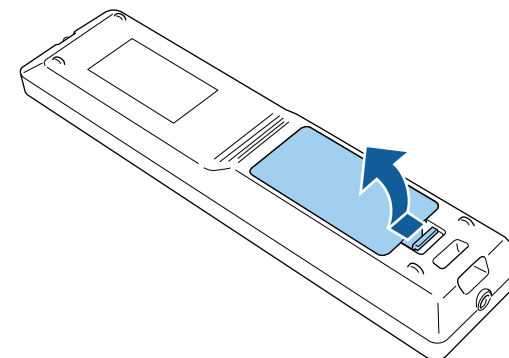
### 注意

電池を取り扱う前に、『安全にお使いいただくために』を必ずお読みください。



電池がなくなったら電池を交換してください。リモコンには、単3マンガン電池またはアルカリ電池2個を使用します。

- 1 電池カバーを外します。



- 2 古い電池が入っていれば取り外します。



使用済みの電池は、地域の廃棄ルールに従って廃棄してください。

- 3 電池をセットします。



## ⚠ 警告

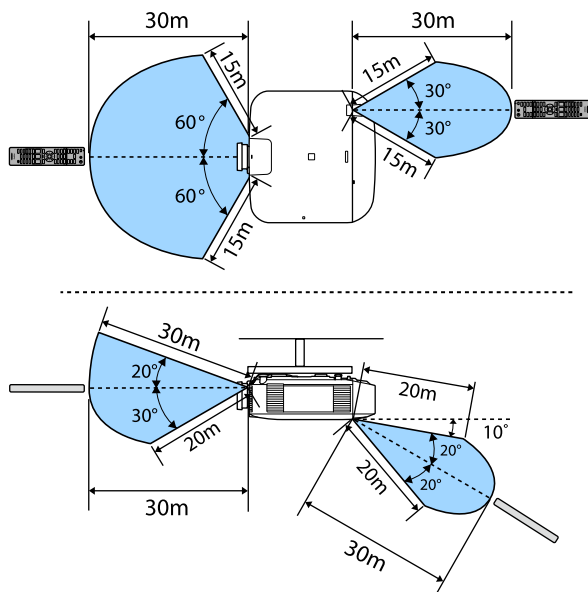
電池ホルダー内の表示を確認して、(+) (-) を正しく入れてください。電池の使い方を誤ると、電池の破裂・液もれにより、火災・けが・製品腐食の原因となることがあります。

**4** 電池カバーを閉め、カチッと音がするまで押し込みます。

## リモコンを操作する

リモコンを使用して、室内の離れた場所からプロジェクターを制御できます。

リモコンは、本機のリモコン受光部に対して下図の角度で使用してください。



- ・設置環境によっては操作可能範囲が狭くなることがあります。
- ・蛍光灯の強い光や直射日光が当たる環境ではリモコンを使用しないでください。プロジェクターが操作に反応しないことがあります。リモコンを長期間使用しないときは、電池を取り外しておきます。
- ・同じ場所で本機を複数台使用するときや、リモコン受光部の周りに障害物があるときは、オプションのワイヤードリモコンケーブルで本機とリモコンを接続してください。リモコンを接続すると、本機のリモコン受光部は機能しなくなります。

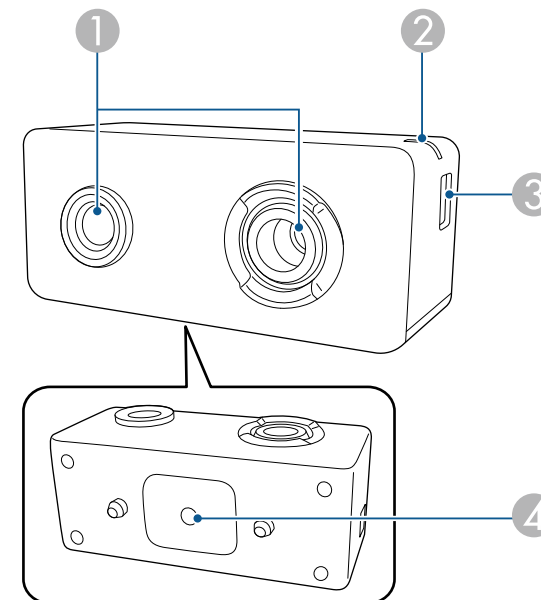
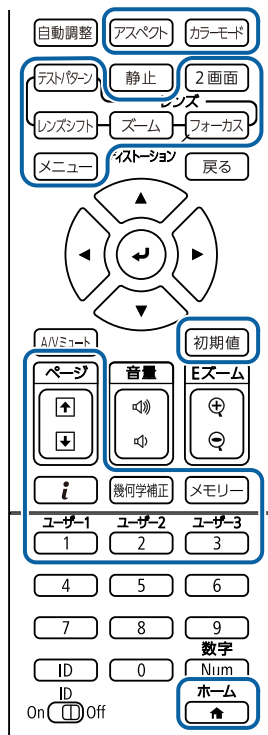
## リモコンのボタン操作を制限する

リモコンのボタンをロックして、リモコンの誤操作を防止します。

リモコンの【ホーム】ボタンを約5秒間押します。ロックできるボタンは下図のとおりです。

ロックを解除するときも、【ホーム】 ボタンを約5秒間押します。

<https://www.epson.jp/support/portal/used/elpec01.htm#Manual>



## プロジェクターの各部名称 - 外付けカメラ

本機の前面またはレンズユニットに、オプションの外付けカメラを取り付けることができます。取り付け方法は、外付けカメラに添付の取扱説明書をご覧ください。

取扱説明書は以下のWebサイトからダウンロードできます。

名称	働き
① カメラレンズ	<p>ここから映像を読み込みます。</p> <p><b>注意</b> 外付けカメラは、強い光が当たる場所で保管または使用しないでください。強い光がカメラに当たると、焼き付きや故障の原因となることがあります。</p>

名称	働き
② インジケータ	外付けカメラの状態を青色のLEDで示します。 <ul style="list-style-type: none"><li>点灯：スタンバイ状態</li><li>点滅（0.25秒間隔）：故障状態</li><li>点滅（0.5秒間隔）：カメラ動作中</li><li>点滅（1秒間隔）：ファームウェアアップデート実施中</li></ul>
③ micro USB-B端子	USBケーブルでプロジェクターと接続します。
④ ネジ穴（設置用）	外付けカメラをプロジェクターやレンズユニットに取り付けるための金具を取り付けます。

## ▶ 関連項目

- ・「外付けカメラを使用する」 [p.145](#)

# プロジェクターを準備する

プロジェクターの準備方法を説明します。

## ▶ 関連項目

- 「輸送に関するご注意」 [p.29](#)
- 「設置に関するご注意」 [p.30](#)
- 「レンズの取り付けと取り外し」 [p.33](#)
- 「プロジェクターの電源操作」 [p.40](#)
- 「有線LAN接続」 [p.42](#)
- 「無線LAN接続」 [p.44](#)
- 「セキュアHTTP」 [p.51](#)

本機内部にはガラス部品や精密部品が数多く使われています。輸送の際には、衝撃による故障防止のため、次のように取り扱ってください。

## 注意

- 本機は重いので、1人で運ばないでください。開梱や移動の際は2人以上で運んでください。
- 本機を移動するときは、レンズ交換カバーやレンズユニットをつかまないでください。レンズ交換カバーやレンズユニットが外れて本機が落下し、けがの原因となることがあります。

## 注意

- レンズユニットを取り付けたまま本機を輸送しないでください。レンズや本体の故障の原因となることがあります。
- レンズ装着部には、購入時に本機に装着されていたカバーを取り付けてください。

本機は360°あらゆる角度で設置が可能です。垂直、水平方向ともに設置角度に制限はありません。設置の際には以下の点にご注意ください。

## ⚠ 警告

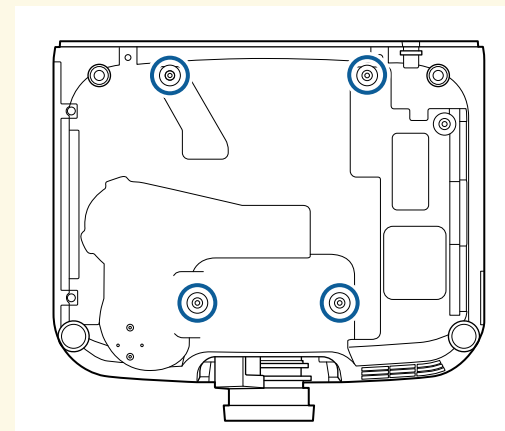
- ・ プロジェクターの天吊り固定部に、ネジゆるみ止め用接着剤・潤滑剤・油などを使用しないでください。プロジェクターにそれらの溶剤が付着すると、プロジェクターのケースが割れ、天吊り金具からプロジェクターが落下するおそれがあります。
- ・ 湿気やホコリの多い場所や、油煙や湯気が当たる場所（調理場所、ご家庭のキッチン、加湿器の近くなど）にプロジェクターを設置しないでください。火災・感電の原因となることがあります。また、油によりプロジェクターの外装ケースが劣化し、天吊り設置したプロジェクターが落下するおそれがあります。

外装ケースの劣化・破損によりプロジェクターの落下が想定される環境例

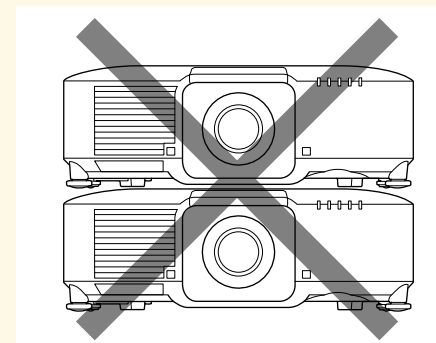
- ・ 油煙が多い場所（工場、調理場所、ご家庭のキッチンなど）
- ・ 溶剤、薬品が揮発している空間（工場、実験室など）
- ・ 油、洗剤、薬品などが付着する場所（工場、調理場所、ご家庭のキッチンなど）
- ・ アロマオイルを頻繁に焚く場所（リラクゼーションルームなど）
- ・ イベント演出などのスモーク（油成分以外も含む）や、泡が多い場所（イベント演出装置の周辺など）

## 注意

- ・ 市販のM6ネジ（最大深さ14mm）を使って、本機底面の天吊金具固定部（4箇所）と設置用金具を固定してください。



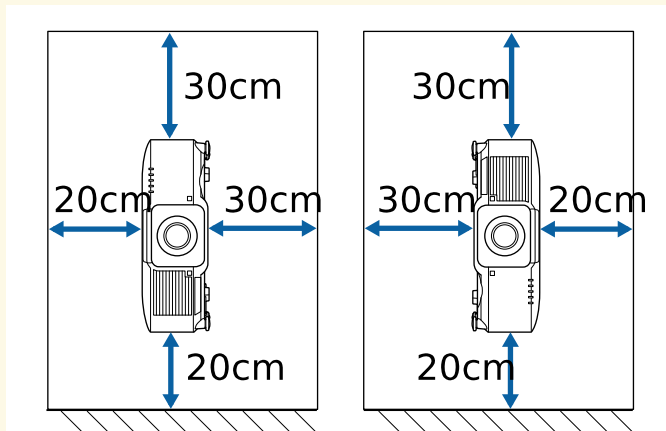
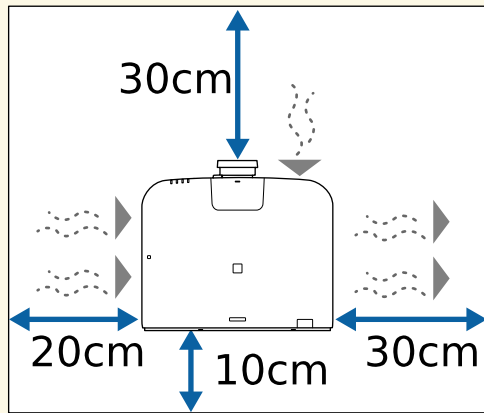
- ・ 本機を直接重ねて使用しないでください。



## 設置スペース

### 注意

- 吸気口・排気口をふさがないように、本機の周辺には以下のスペースを確保してください。

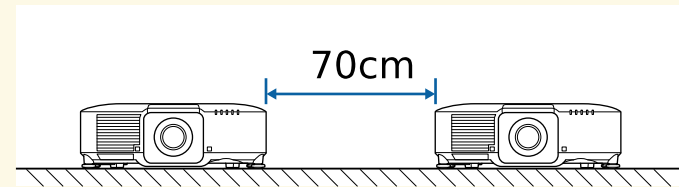


- 棚や箱の中などの空気が循環しない場所には設置しないでください。

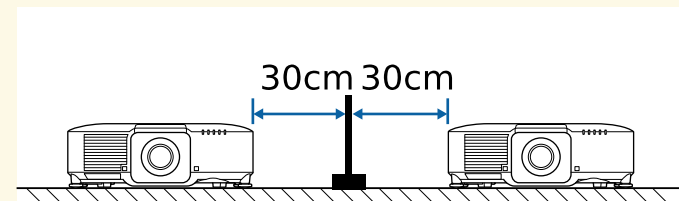
## 設置スペース（複数台並べて設置するとき）

### 注意

- 排気口から出た熱が他のプロジェクターの吸気口に入り込まないようにしてください。



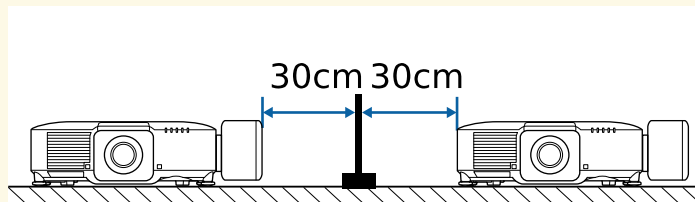
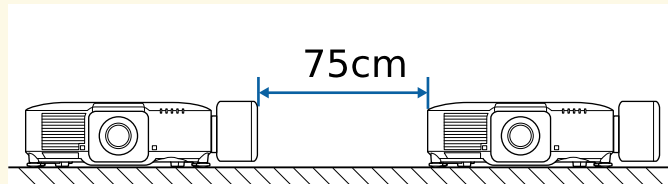
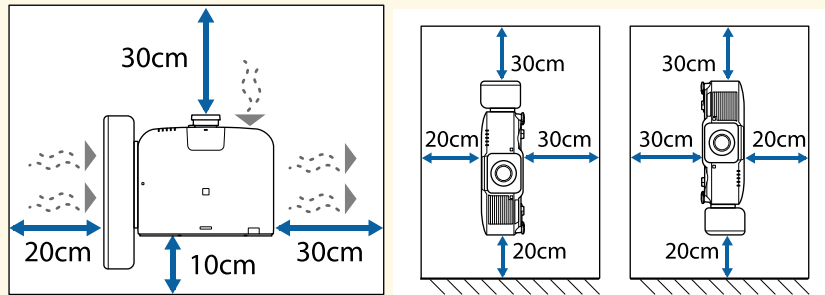
- 仕切りを置くときは、以下のスペースを確保してください。



## 設置スペース（外付けエアフィルター装着時）

### 注意

オプションの外付けエアフィルターを装着するときは、本機の周辺には以下のスペースを確保してください。





レンズユニットの着脱方法を説明します。

本機の対応レンズは以下の通りです。

- ELPLX01S/01 \*
- ELPLX01WS/01W \*
- ELPLX02S/02 \*\*
- ELPLX02WS/02W \*\*
- ELPLU03S
- ELPLU04
- ELPLU03
- ELPLU02
- ELPLW05
- ELPLW08
- ELPLW06
- ELPLW04
- ELPLM08 \*
- ELPLM15
- ELPLM10
- ELPLM11
- ELPLM09
- ELPLM06
- ELPLM07
- ELPLL08
- ELPLL07
- ELPLR04
- ELPLS04

\* EB-PU1008B/EB-PU1008W/EB-PU1007B/EB-PU1007Wのみ

\*\* EB-PU2010B/EB-PU2010Wのみ

## 警告

レンズユニットを着脱する際は、事前にプロジェクターの電源を切り、電源コードを外してください。感電の原因となります。

## 注意

- 本機の内部にホコリやゴミが入り込むと、投写品質の劣化や故障の原因となります。取り扱いの際は、次の点を守ってください。
  - 本機前面を上に向けた状態でレンズユニットを着脱しないでください。
  - レンズは必要なときのみ取り外してください。
  - 本機はレンズを取り付けた状態で保管してください。
- レンズ部分に手や指が触れないように作業してください。レンズ面に指紋や皮脂が付くと投写品質が劣化します。

## ▶ 関連項目

- 「レンズを取り付ける」 [p.33](#)
- 「レンズを取り外す」 [p.38](#)

## レンズを取り付ける

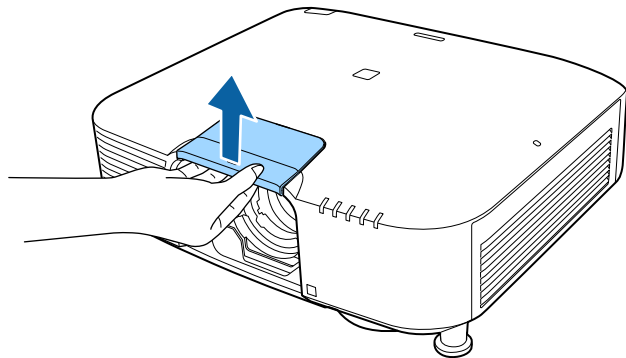
プロジェクターにレンズユニットを取り付けます。



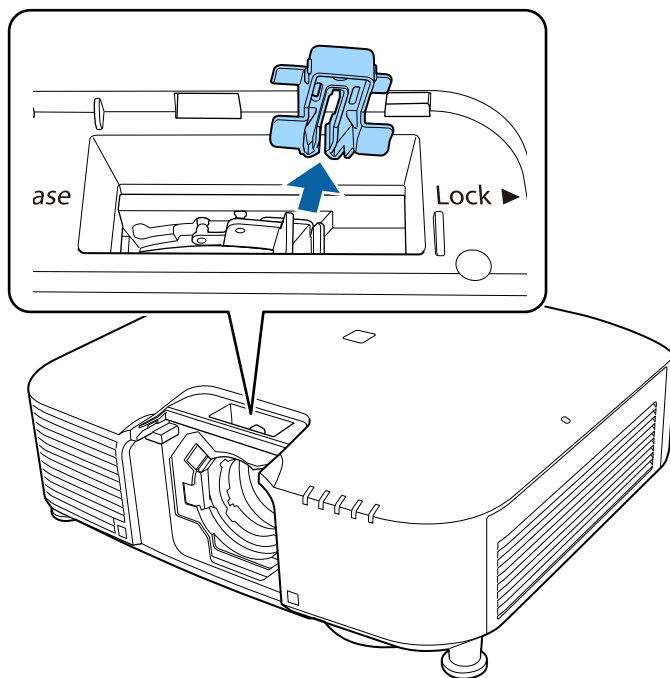
超短焦点ゼロオフセットレンズの取り付けについては、レンズに同梱の『取扱説明書』をご確認ください。

- 1** 本機の電源を切り、電源コードを抜きます。

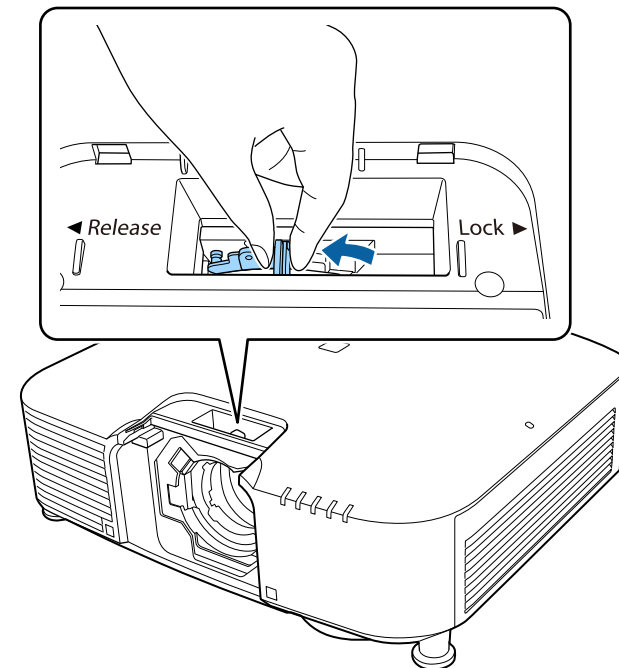
**2** レンズ交換カバーを取り外します。



**3** レバーが固定されているときはストッパーを外します。



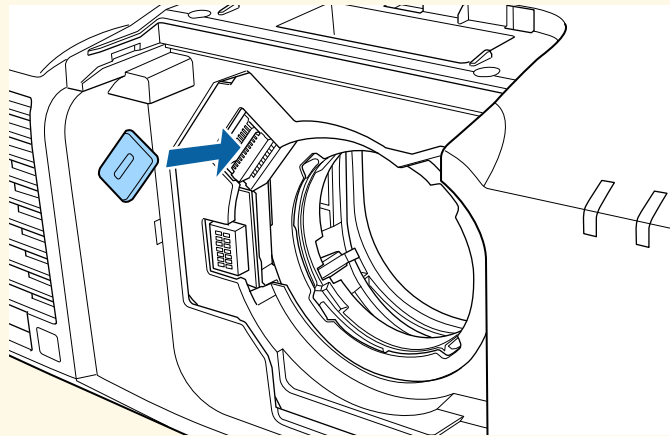
**4** レバーをつまんでReleaseの方向に動かします。



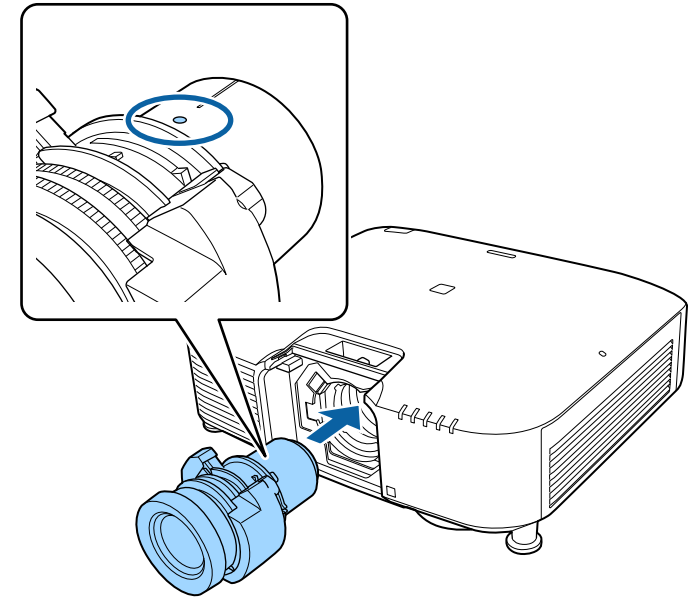


以下のレンズをお使いになるときは、同梱のレンズコネクターキャップを取り付けて端子を保護してください。

- ELPLS04
- ELPLU02
- ELPLR04
- ELPLW04
- ELPLM06/ELPLM07
- ELPLL07



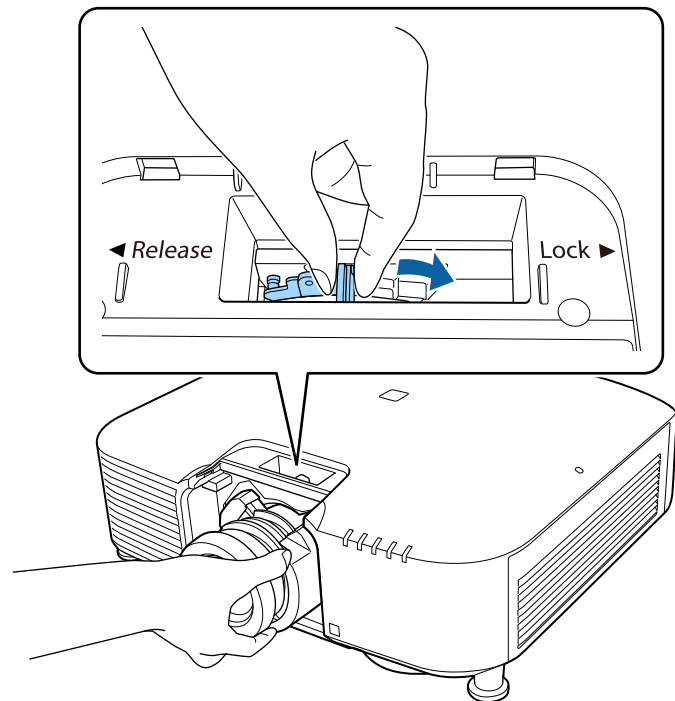
- 5** レンズユニットの白い丸印を上に向けた状態で、レンズ装着部にまっすぐに挿入します。



## ⚠ 注意

プロジェクターとレンズの間に指をはさまないようにご注意ください。けがの原因となるおそれがあります。

- 6** レンズユニットをしっかり支えた状態で、レバーをつまんで **Lock**の方向に動かします。

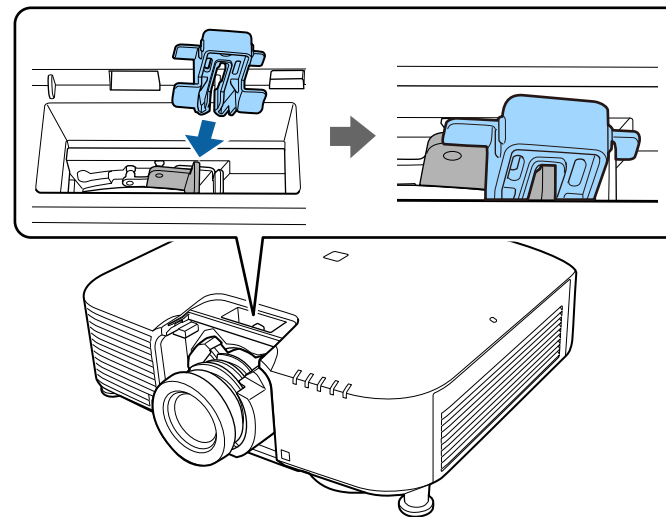


## ⚠ 警告

レンズユニットが外れないことを確認してください。

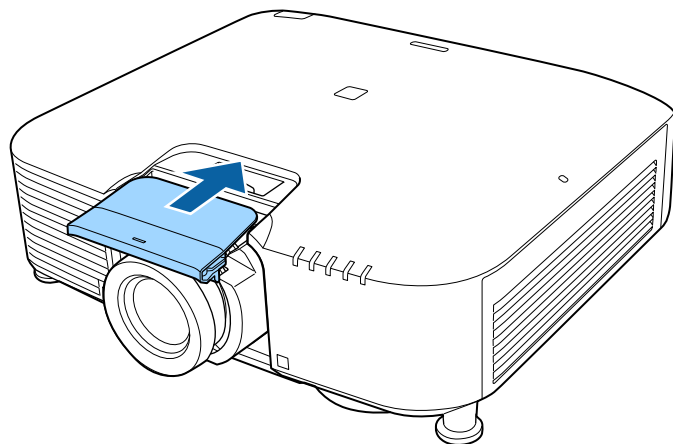
レンズユニットが完全に固定されていないと、移動などの際にレンズが落下して、けがの原因となるおそれがあります。

- 7** ストッパーを取り付けます。

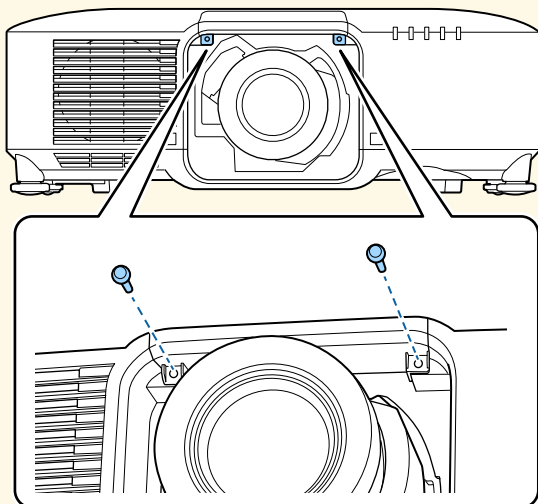


ストッパーを使用しなくてもレバーは固定されますが、ストッパーを使用して確実に固定することで安全性が高まります。

- 8** レンズ交換カバーを取り付けます。



下向きに投写するときは、市販のネジ（M3×12mm）でレンズ交換カバーを固定することをお勧めします。



- 9** レンズキャリブレーションを行うために、本機の電源を入れます。

- 10** レンズキャリブレーションを開始するメッセージが表示されたら [はい] を選択します。

レンズキャリブレーションが始まり、本機がレンズの位置と調整範囲を取得します。レンズキャリブレーションは最長で約100秒かかります。キャリブレーションが終了すると、レンズが元の位置に戻ります。

以下のレンズは基準位置に戻ります。

- ELPLX01S/01
- ELPLX01WS/01W
- ELPLX02S/02
- ELPLX02WS/02W



- 本機の電源を入れてもレンズキャリブレーション開始のメッセージが表示されないときは、次のいずれかの方法でレンズキャリブレーションを行ってください。
  - リモコンの【初期値】ボタンを3秒以上押し続ける。
  - プロジェクターメニューから実行する。
    - ☛ [拡張設定] > [動作設定] > [レンズキャリブレーション]
- レンズキャリブレーションを行わないと、以下の機能は正しく動作しません。
  - フォーカス
  - ディストーション
  - ズーム
  - レンズシフト
  - メモリー（レンズポジション）

## 注意

レンズキャリブレーションの失敗を示すアイコンが表示されたら、レンズユニットを取り付け直してください。それでも表示が消えないときは、ご使用をやめ、電源プラグをコンセントから抜き、お買い上げの販売店またはお問い合わせ先に記載の連絡先にご相談ください。

**11** 以下のレンズをお使いのときは、ゆがみ補正が正しく行われるように、お使いのレンズに合わせてプロジェクターメニューの【レンズタイプ】を設定してください。

- ELPLU02
- ELPLR04
- ELPLW04
- ELPLS04
- ELPLM06
- ELPLM07
- ELPLL07

☛ 【拡張設定】 > 【動作設定】 > 【アドバンスト】 > 【レンズタイプ】



お使いのレンズによっては、本機を平らな場所に置いて投写するとき、映像が傾くことがあります。フロントフットおよびリアフットで映像の傾きを調整してください。

## レンズを取り外す

レンズユニットを取り外し、別のレンズユニットと交換できます。

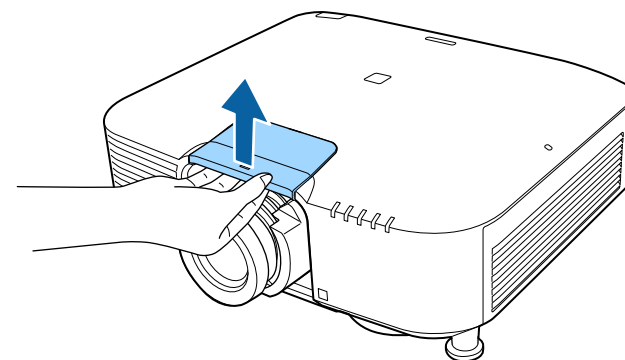
## ⚠ 注意

レンズユニットの取り外しは、プロジェクターの電源を切って30分ほど経過してから行ってください。レンズユニットが冷める前に触れると、やけどの原因となることがあります。

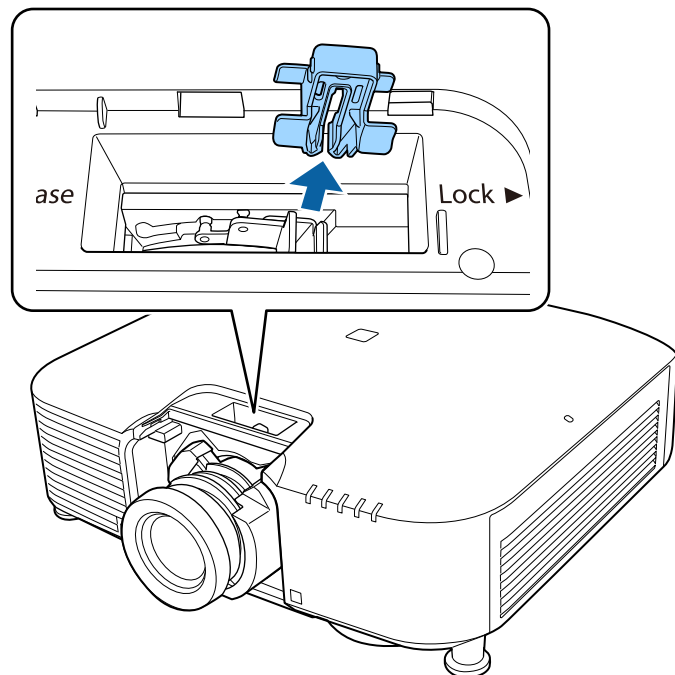


本機の光源はレーザーを使用しています。安全性を考慮し、レンズを外すと同時に光源が消灯します。再点灯するには、レンズを取り付けて【On】ボタンを押してください。

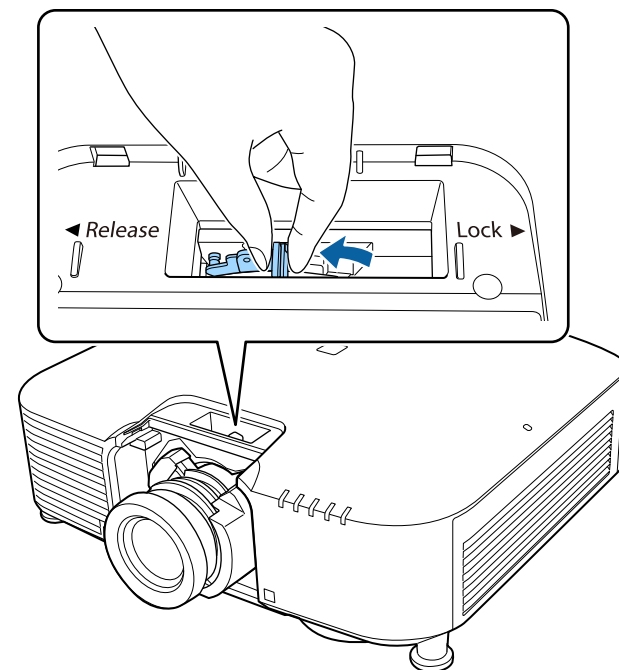
- 1** リモコンの【レンズシフト】ボタンまたは操作パネルの【レンズ】ボタンを3秒以上押し続けて、レンズの位置をホームポジションに移動します。
- 2** 本機の電源を切り、電源コードを抜きます。
- 3** レンズ交換カバーを取り外します。



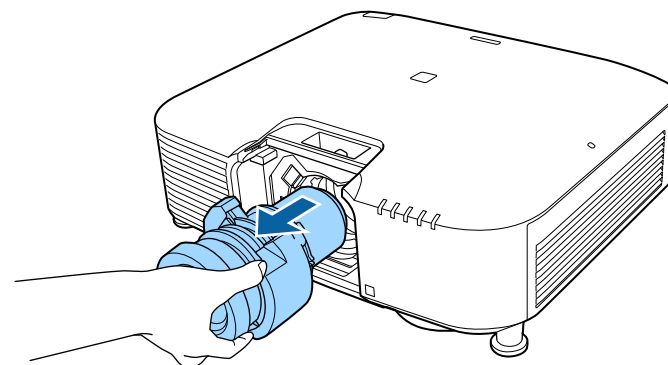
- 4** レバーが固定されているときはストッパーを外します。



- 5** レンズユニットをしっかり支えた状態で、レバーをつまんで **Release** の方向に動かします。



- 6** レンズユニットが外れたら、まっすぐに引き抜きます。



プロジェクターの電源の操作方法を説明します。

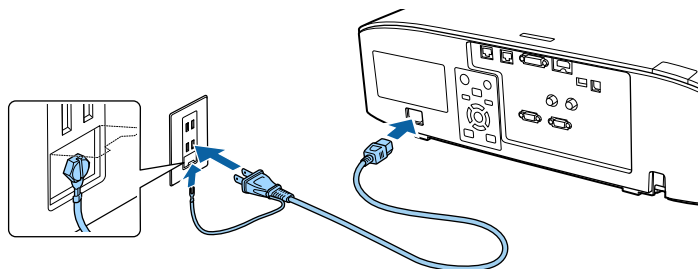
## ▶ 関連項目

- ・「プロジェクターの電源を入れる」 p.40
- ・「プロジェクターの電源を切る」 p.41

## プロジェクターの電源を入れる

プロジェクターの電源を入れた後、使用するコンピューターまたはビデオ機器の電源を入れます。

- 1 本機とコンセントを電源コードで接続します。



### ⚠ 警告

必ず接地接続を行ってください。接地接続は必ず、電源プラグを電源につなぐ前に行ってください。また、接地接続を外す場合は、必ず電源プラグを電源から切り離してから行ってください。

本機の電源インジケータが青色に点灯します（スタンバイ状態）。スタンバイ状態は、プロジェクターに電力が供給されていて、電源が入っていない状態です。

- 2 操作パネルまたはリモコンの【On】ボタンを押して本機の電源を入れます。

「ピッ」と確認音が鳴り、ステータスインジケータが青色に点滅します（ウォームアップ状態）。ウォームアップが終わると、ステータスインジケータが青色に点灯します。



- ・ [拡張設定] メニューで [高速起動] をオンにすると、次回の電源投入時には数秒で投写可能状態になります。
- ☛ [拡張設定] > [動作設定] > [高速起動]

映像が投写されないときは、以下を試してください。

- ・ 接続されているコンピューターまたはビデオ機器の電源を入れます。
- ・ ノートパソコンを使用するときは、コンピューターの画面出力を切り替えます。
- ・ DVDなどのメディアを挿入して再生します。
- ・ 操作パネルまたはリモコンの【入力検出】ボタンを押して入力ソースを検出します。
- ・ リモコンで、投写したい入力ソースに対応するボタンを押します。
- ・ ホーム画面が表示されたら、投写したい入力ソースを選択します。

### ⚠ 警告

- ・ 投写中は本機のレンズをのぞきこまないでください。目に損傷を与えるおそれがあります。特にお子様の行動にご注意ください。
- ・ 本機から離れた場所でリモコンを使って電源を入れるときは、レンズをのぞいている人がいないことを確認してください。
- ・ 投写中に本などで投写光を遮らないでください。投写光を遮ると、光の当たる部分が高温になって溶けたり、やけどや火災の原因になります。また、反射した光でレンズ部が高温になり、本機が故障する原因となります。投写を中断するときはA/Vミュート機能を使うか、本機の電源を切ってください。





- ・ [拡張設定] メニューの [ダイレクトパワーオン] が [オン] に設定されているときは、本機に電源コードを接続したときに自動で電源が入ります。コンセントに電源プラグが差し込まれた状態で、停電復旧やブレーカー操作による電源供給が発生すると、本機の電源がオンになりますのでご注意ください。
  - ☛ [拡張設定] > [動作設定] > [ダイレクトパワーオン]
- ・ [拡張設定] メニューの [オートパワーオン] を有効にしているときは、入力ソース機器からの信号を検出すると自動的に電源が入ります。
  - ☛ [拡張設定] > [動作設定] > [オートパワーオン]

## ▶ 関連項目

- ・ 「ホーム画面」 p.54

## プロジェクターの電源を切る

使用後にプロジェクターの電源を切ります。



- ・ 本機を長くお使いいただくために、使用しないときは本機の電源を切ってください。光源の寿命は、メニューの設定、環境条件、および使用状況によって異なります。投写映像の明るさは、使用時間の経過にともなって低下します。
- ・ 以下の条件をすべて満たすときは、本機の電源を切ると光源キャリブレーションが自動で始まります。
  - ・ [初期化] メニューの [光源キャリブレーション] が [定期的実行] に設定されている
  - ・ 前回の光源キャリブレーションの実施から100時間が経過している
  - ・ 本機を20分以上使用している
- ・ 本機はダイレクトシャットダウン機能に対応していますので、電源ブレーカーで直接電源を切ることができます。

- 1** 操作パネルまたはリモコンの【Standby】ボタンを押します。シャットダウン確認画面が表示されます。
- 2** 再度【Standby】ボタンを押します。（電源を切らないときは、他のボタンを押します。）  
「ピッピッ」と確認音が2回鳴った後、光源がオフになり、ステータスインジケータが消灯します。
- 3** 本機を搬送または保管するときは、ステータスインジケータが消灯していることを確認してから電源コードを抜いてください。

ネットワーク経由でプロジェクターから映像を投写したり、プロジェクターを監視、制御したりできます。

ネットワーク経由でプロジェクターを使用するときは、以下の準備を行います。

- プロジェクターをネットワークに接続します。
- [ネットワーク] メニューで、プロジェクターとコンピューターのネットワークを設定します。
- 以下のWebサイトからネットワークソフトウェアをインストールします。

[epson.jp/download](http://epson.jp/download)

- Epson iProjectionを使用すると、コンピューターの映像をネットワーク経由で投写できます。また、ネットワークに接続された複数のコンピューターの映像を同時に投写して、ミーティングをより活発にできます。詳しくは『Epson iProjection操作ガイド (Windows/Mac)』をご覧ください。
- Epson Projector Management (Windowsのみ) を使用すると、コンピューターからプロジェクターを監視、制御できます。詳しくは『Epson Projector Management操作ガイド』をご覧ください。

#### ▶ 関連項目

- 「有線LANに接続する」 [p.42](#)
- 「有線LANを設定する」 [p.42](#)

## 有線LANに接続する

プロジェクターを有線LANに接続するには、100Base-TXまたは10Base-Tネットワークケーブルを使用します。誤作動防止のために、カテゴリ5以上のシールド付きケーブルをお使いください。

- 1** LANケーブルをネットワークハブ、スイッチ、またはルーターに接続します。

- 2** ケーブルのもう一方のコネクタをプロジェクターのLAN端子に接続します。

## 有線LANを設定する

ネットワーク経由でコンピューターの映像を投写するには、事前にプロジェクターのネットワーク設定が必要です。



設定の前に、LAN端子にLANケーブルを接続し、プロジェクターを有線LANに接続してください。

- 1** 【メニュー】 ボタンを押し、[ネットワーク] を選択して、【決定】 ボタンを押しします。
- 2** [ネットワーク設定画面へ] を選択し、【決定】 ボタンを押しします。
- 3** [基本設定] を選択し、【決定】 ボタンを押しします。
- 4** 必要に応じて以下を設定します。
  - [プロジェクター名] : ネットワーク上で本機を識別するための名前を入力します。半角英数字で16文字以内で入力します。
  - [PJLinkパスワード] : PJLink対応アプリケーションを使って本機を制御するときの認証用パスワードを設定します。半角英数字で32文字以内で入力します。
  - [Remoteパスワード] : ベーシックコントロール機能で本機の設定や制御をするときの認証用パスワードを設定します。半角英数字で32文字以内で入力します。(ユーザー名は **EPSONREMOTE**、デフォルトのパスワードはプロジェクターのシリアル番号です。)

- ・ [Web制御パスワード] : Web制御で本機の設定や制御をするときの認証用パスワードを設定します。半角英数字で32文字以内で入力します。(ユーザー名は**EPSONWEB**、デフォルトのパスワードはプロジェクターのシリアル番号です。)
- ・ [モデレーターパスワード] : Epson iProjectionを使って、モデレーターとして本機に接続するときの認証用パスワードを設定します。4桁の数字を入力します。(デフォルトのパスワードは設定されていません。)
- ・ [プロジェクターキーワード] : 他のユーザーが誤って接続しないように、セキュリティパスワードを有効にできます。コンピューターやモバイルデバイスの映像を投写するときは、投写画面に表示されるキーワードをEpson iProjectionで入力する必要があります。
- ・ [キーワード通知] : Epson iProjectionを使って本機に接続するとき、投写画面にプロジェクターキーワードを表示するかどうかを設定します。
- ・ [LAN情報表示] : 本機のネットワーク情報の表示形式を設定します。



名前およびパスワードの入力には、表示されたソフトキーボードを使用します。リモコンの上下左右ボタンを押して文字を選択し、【決定】ボタンを押して入力します。  
数字は、リモコンの【Num】ボタンを押しながら数字ボタンを押しても入力できます。

- ・ DHCPを使用できないネットワークの場合は、[IP設定] を選択し、[DHCP] を [オフ] にして、プロジェクターの [IP アドレス]、[サブネットマスク]、[ゲートウェイアドレス] を入力します。
- ・ IPv6を使用してプロジェクターをネットワークに接続する場合は、[IPv6設定] を選択し、[IPv6] を [オン] にして、[自動構成]、[一時アドレスの使用] を設定します。



リモコンの上下左右ボタンを押して、表示されたソフトキーボードで入力する数字を選択します。【決定】ボタンを押して入力します。

- 7** 設定したIPアドレスがLAN待機画面やホーム画面に表示されないようにするには、[IPアドレス表示] を [オフ] に設定します。
- 8** 設定が終わったら、[設定完了] を選択します。画面の指示に従って設定を保存し、メニューを終了します。
- 9** リモコンの【LAN】ボタンを押します。  
LAN待機画面に正しいIPアドレスが表示されていれば、設定完了です。

#### ▶ 関連項目

- ・ 「ソフトキーボードを操作する」 [p.56](#)

- 5** [有線LAN] を選択し、【決定】ボタンを押します。
- 6** 必要に応じてネットワークのIPアドレスを割り当てます。
  - ・ DHCPを使用できるネットワークの場合は、[IP設定] を選択し、[DHCP] を [オン] にします。

ネットワーク経由でプロジェクターから映像を投写したり、プロジェクターを監視、制御したりできます。

ネットワーク経由でプロジェクターを使用するときは、以下の準備を行います。

- プロジェクターに無線LANユニットを取り付けます。
- [ネットワーク] メニューで、プロジェクターとコンピューターのネットワークを設定します。
- 以下のWebサイトからネットワークソフトウェアをインストールします。

[epson.jp/download](http://epson.jp/download)

- Epson iProjection (Windows/Mac)を使用すると、ネットワークに接続された複数のコンピューターの映像を同時に投写して、ミーティングをより活発にできます。詳しくは『Epson iProjection操作ガイド (Windows/Mac)』をご覧ください。
- Epson iProjection (iOS/Android)を使用すると、iOSやAndroid、Chromebookなどのモバイルデバイスから映像を投写できます。Epson iProjectionは、App StoreまたはGoogle Playから無料でダウンロードできます。App Store、Google Playへ接続する際の通信料はお客様の負担となります。
- Epson Projector Management (Windowsのみ)を使用すると、コンピューターからプロジェクターを監視、制御できます。詳しくは『Epson Projector Management操作ガイド』をご覧ください。

#### ▶ 関連項目

- 「無線LANユニットを取り付ける」 p.44
- 「プロジェクターの無線LANを設定する」 p.45
- 「Windowsで無線LANを設定する」 p.47
- 「Macで無線LANを設定する」 p.47
- 「無線LANのセキュリティーを設定する」 p.47
- 「QRコードを使用してモバイルデバイスに接続する」 p.49
- 「USBキーを使って接続する (Windowsのみ)」 p.50

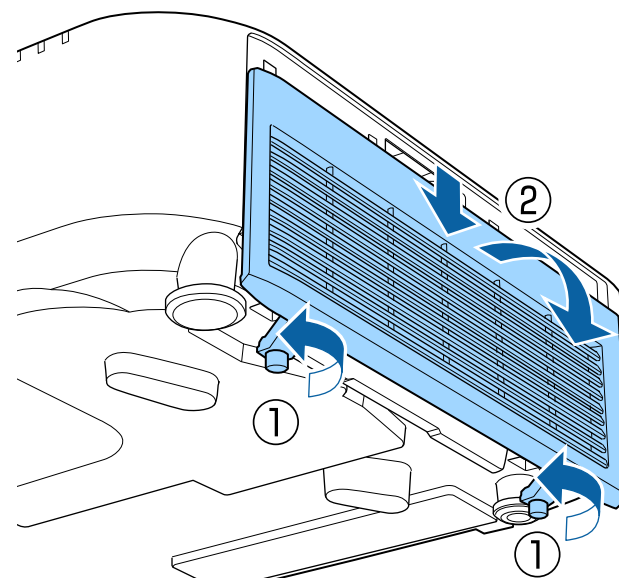
## 無線LANユニットを取り付ける

無線LAN経由でプロジェクターを使用するときは、無線LANユニットを取り付けます。エプソン純正の無線LANユニット以外は取り付けないでください。

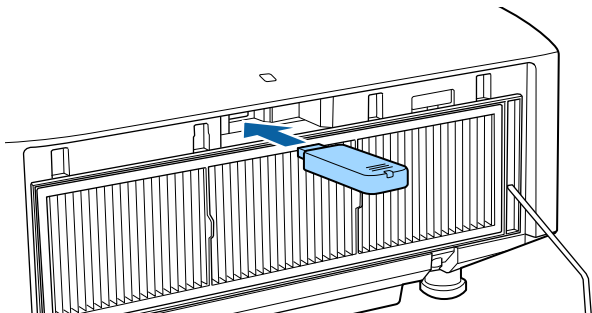
### 注意

無線LANユニットのインジケーターが青色に点灯または点滅しているときや、無線LAN経由で映像を投写しているときは、無線LANユニットを取り外さないでください。無線LANユニットの故障や、データの破損のおそれがあります。

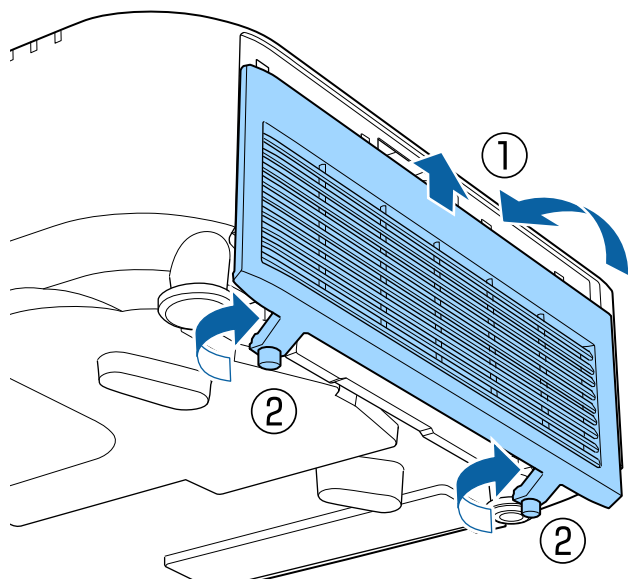
- 1 本機の電源を切り、電源コードを抜きます。
- 2 固定ネジを緩めて、エアフィルターカバーを開けます（ネジは手で緩められます）。



- 3** 無線LANユニット装着部に無線LANユニットを取り付けます。



- 4** エアフィルターカバーを閉めて、固定ネジを締めます。



## プロジェクターの無線LANを設定する

無線LAN経由で映像を投写するには、事前にプロジェクターのネットワーク設定が必要です。

- 1** 【メニュー】 ボタンを押し、[ネットワーク] を選択して、【決定】 ボタンを押します。
- 2** [無線LAN電源] を [オン] に設定します。
- 3** [ネットワーク設定画面へ] を選択し、【決定】 ボタンを押します。
- 4** [基本設定] を選択し、【決定】 ボタンを押します。
- 5** 必要に応じて以下を設定します。
  - ・ [プロジェクター名] : ネットワーク上で本機を識別するための名前を入力します。半角英数字で16文字以内で入力します。
  - ・ [PJLinkパスワード] : PJLink対応アプリケーションを使って本機を制御するときの認証用パスワードを設定します。半角英数字で32文字以内で入力します。
  - ・ [Remoteパスワード] : ベーシックコントロール機能で本機の設定や制御をするときの認証用パスワードを設定します。半角英数字で32文字以内で入力します。(ユーザー名は **EPSONREMOTE**、デフォルトのパスワードはプロジェクターのシリアル番号です。)
  - ・ [Web制御パスワード] : Web制御で本機の設定や制御をするときの認証用パスワードを設定します。半角英数字で32文字以内で入力します。(ユーザー名は **EPSONWEB**、デフォルトのパスワードはプロジェクターのシリアル番号です。)



- ・ [モデレーターパスワード] : Epson iProjectionを使って、モデレーターとして本機に接続するときの認証用パスワードを設定します。4桁の数字を入力します。（デフォルトのパスワードは設定されていません。）
- ・ [プロジェクターキーワード] : 他のユーザーが誤って接続しないように、セキュリティパスワードを有効にできます。コンピューターやモバイルデバイスの映像を投写するときは、投写画面に表示されるキーワードをEpson iProjectionで入力する必要があります。
- ・ [キーワード通知] : Epson iProjectionを使って本機に接続するとき、投写画面にプロジェクターキーワードを表示するかどうかを設定します。
- ・ [LAN情報表示] : 本機のネットワーク情報の表示形式を設定します。



名前およびパスワードの入力には、表示されたソフトキーボードを使用します。リモコンの上下左右ボタンを押して文字を選択し、【決定】ボタンを押して入力します。  
数字は、リモコンの【Num】ボタンを押しながら数字ボタンを押しても入力できます。

- 6** [無線LAN] を選択し、【決定】ボタンを押します。
- 7** [接続モード] を選択します。
  - ・ [かんたんモード] : スマートフォンやタブレット端末、コンピューターとワイヤレスに直接接続できます。
  - ・ [マニュアルモード] : 無線LANアクセスポイント経由でスマートフォンやタブレット端末、コンピューターと接続できます。

- 8** [マニュアルモード] を選択した場合は [アクセスポイント検索] を行って、接続する無線LANアクセスポイントを選択します。



手動でSSIDを割り当てるときは [SSID] を選択して、SSIDを入力します。

- 9** [マニュアルモード] の場合は、必要に応じてプロジェクターにIPアドレスを割り当てます。
  - ・ DHCPを使用できるネットワークの場合は、 [IP設定] を選択し、 [DHCP] を [オン] にします。
  - ・ DHCPを使用できないネットワークの場合は、 [IP設定] を選択し、 [DHCP] を [オフ] にして、プロジェクターの [IPアドレス]、 [サブネットマスク]、 [ゲートウェイアドレス] を入力します。
  - ・ IPv6を使用してプロジェクターをネットワークに接続する場合は、 [IPv6設定] を選択し、 [IPv6] を [オン] にして、 [自動構成]、 [一時アドレスの使用] を設定します。
- 10** 設定したSSIDやIPアドレスがLAN待機画面およびホーム画面に表示されないようにするには、 [SSID表示] または [IPアドレス表示] を [オフ] に設定します。
- 11** 設定が終わったら、 [設定完了] を選択します。画面の指示に従って設定を保存し、メニューを終了します。
- 12** リモコンの【LAN】ボタンを押します。  
LAN待機画面に正しいIPアドレスが表示されていれば、設定完了です。

無線LAN設定が完了したら、コンピューターの無線LAN設定をしてください。ネットワークソフトウェアを起動して、無線LAN経由で映像をプロジェクターに送ります。

#### ▶ 関連項目

- ・「ソフトキーボードを操作する」 p.56

## Windowsで無線LANを設定する

コンピューターとプロジェクターを接続するには、コンピューターで無線LAN設定をします。

- 1** Windowsタスクバーのネットワークアイコンをクリックし、無線ユーティリティソフトウェアを起動します。
- 2** マニュアルモードで接続するときは、プロジェクターが接続しているネットワークのネットワーク名（SSID）を選択します。
- 3** [接続] をクリックします。

## Macで無線LANを設定する

コンピューターとプロジェクターを接続するには、コンピューターで無線LAN設定をします。

- 1** 画面上部にあるメニューバーのWi-Fiアイコンをクリックします。
- 2** マニュアルモードで接続するときは、Wi-Fiがオンに設定されていることを確認し、プロジェクターが接続しているネットワークのネットワーク名（SSID）を選択します。

## 無線LANのセキュリティを設定する

プロジェクターの無線通信に使うセキュリティを設定できます。無線LANの設定に合わせて、以下のいずれかのセキュリティを設定します。

- ・ WPA2-PSKセキュリティ \*
- ・ WPA3-PSKセキュリティ \*\*
- ・ WPA2/WPA3-PSKセキュリティ \*\*
- ・ WPA3-EAPセキュリティ \*\*
- ・ WPA2/WPA3-EAPセキュリティ \*\*

\* かんたんモードで接続しているときのみ

\*\* マニュアルモードで接続しているときのみ



無線LANのネットワーク設定については、ネットワーク管理者にお問い合わせください。

- 1** WPA3-EAPまたはWPA2/WPA3-EAPセキュリティを設定する場合は、本機に対応した形式の証明書をUSBストレージのルートディレクトリーに格納します。
- 2** 【メニュー】 ボタンを押し、[ネットワーク] を選択して、【決定】 ボタンを押しします。
- 3** [ネットワーク設定画面へ] を選択し、【決定】 ボタンを押しします。
- 4** [無線LAN] を選択し、【決定】 ボタンを押しします。
- 5** [セキュリティ] を選択し、【決定】 ボタンを押しします。
- 6** 無線LANの設定に合わせて、セキュリティを設定します。

**7** 選択したセキュリティに応じて、以下のいずれかの操作をします。

- [WPA2-PSK]、[WPA3-PSK]、[WPA2/WPA3-PSK] の場合：[設定完了] を選択します。画面の指示に従って設定を保存してメニューを終了します。
- [WPA3-EAP]、[WPA2/WPA3-EAP] の場合：[EAP設定] を選択し、【決定】ボタンを押します。

**8** [EAP種類] で認証プロトコルを選択します。

**9** 証明書の種類を選択し、【決定】ボタンを押します。

- [クライアント証明書]：[PEAP-TLS]、[EAP-TLS] 用のクライアント証明書
- [CA証明書]：EAPのすべての種類用のクライアント証明書



電子証明書はWebブラウザからも設定できます。ただし、Webブラウザとプロジェクターメニューの双方から証明書をインストールすると、正しくインストールされないことがあります。

**10** [登録] を選択し、【決定】ボタンを押します。

**11** 画面の指示に従って本機のUSB-A端子にUSBストレージを接続します。

**12** 【決定】ボタンを押して、証明書の一覧を表示します。

**13** 一覧からインポートする証明書を選択します。  
パスワードの入力を求めるメッセージが表示されます。

**14** 証明書のパスワードを入力し、【決定】ボタンを押します。

証明書がインストールされ、完了メッセージが表示されます。

**15** 必要に応じてEAPセキュリティを選択します。

- [ユーザー名]：ユーザー名を入力します。半角英数字64文字以内で入力します。33文字以上の入力をするときは、Webブラウザを使って入力します。クライアント証明書をインポートしたときは、証明書の発行先が自動で設定されます。
- [パスワード]：[PEAP]、[EAP-FAST]、[LEAP] の認証用パスワードを入力します。半角英数字64文字以内で入力します。33文字以上の入力をするときは、Webブラウザを使って入力します。
- [サーバー証明書の検証]：CA証明書が設定されているときに、サーバー証明書を照合するかどうかを選択します。
- [認証サーバー名]：認証サーバー名を入力します。

**16** 設定が終わったら、[設定完了] を選択します。画面の説明に従って設定を保存し、メニューを終了します。

#### ▶ 関連項目

- 「サポートするクライアント・CA証明書の一覧」 [p.48](#)

### サポートするクライアント・CA証明書の一覧

以下の種類の電子証明書を設定できます。

#### クライアント証明書 (PEAP-TLS/EAP-TLS)

項目	説明
フォーマット	PKCS#12
拡張子	PFX、P12
暗号	RSA



項目	説明
ハッシュ	MD5/SHA-1/SHA-256/SHA-384/SHA-512
鍵長	512/1024/2048/4096 bit
パスワード*	設定が必要。64文字以内の半角英数字。

### CA証明書 (PEAP/PEAP-TLS/EAP-TLS/EAP-FAST)

項目	説明
フォーマット	X509v3
拡張子	DER/CER/PEM
暗号	RSA
ハッシュ	MD5/SHA-1/SHA-256/SHA-384/SHA-512
鍵長	512/1024/2048/4096 bit
エンコード	BASE64/バイナリー

\* 33文字以上の入力をするときは、Webブラウザを使って入力します。

## QRコードを使用してモバイルデバイスに接続する

プロジェクターの無線LAN設定が完了したら、画面に投写されるQRコードをEpson iProjection (iOS/Android) で読み取って、スマートフォンやタブレット端末などのモバイルデバイスを接続できます。



- お使いのモバイルデバイスに、最新版のEpson iProjectionがインストールされていることを確認してください。
- Epson iProjectionは、App StoreまたはGoogle Playから無料でダウンロードできます。App Store、Google Playへ接続する際の通信料はお客様の負担となります。
- かんたんモードでEpson iProjectionを使うときは、セキュリティーの設定をすることをお勧めします。

### 1

リモコンの【LAN】ボタンを押します。

QRコードが投写画面に表示されます。



- QRコードが表示されないときは、[ネットワーク]メニューの[LAN情報表示]を[テキストとQRコード]に設定します。  
  - ☛ [ネットワーク] > [ネットワーク設定画面へ] > [基本設定] > [LAN情報表示]
- QRコードを非表示にしたいときは、【戻る】ボタンを押してください。
- QRコードが表示されないときは、【決定】ボタンを押してください。

### 2

モバイルデバイスにインストールされているEpson iProjectionを起動します。

### 3

投写されているQRコードをEpson iProjectionで読み取って、プロジェクターに接続します。



投写画面に近づいて、正面からQRコードを読み取ります。QRコードがモバイルデバイスのQRコードリーダーのガイド内に収まっていることを確認します。画面から離れすぎると、正しく読み取れないことがあります。

接続が完了したら、**三**から [コンテンツ] メニューを選択し、投写するファイルを選択してください。

## USBキーを使って接続する (Windowsのみ)

USBメモリーをUSBキーとして設定し、無線LANに対応したWindowsコンピューターとプロジェクターを簡単に無線接続します。USBキーを使うと、お使いのコンピューターの無線LAN設定を自動で選択し、ワイヤレスに映像を投写できます。

- 1** Epson iProjection (Windows) の [USBキー作成ツール] でUSBキーを設定します。



詳しくは『Epson iProjection操作ガイド (Windows/Mac)』をご覧ください。

- 2** 無線LANユニットが取り付けられていることを確認します。
- 3** 本機の電源を入れます。
- 4** リモコンの【LAN】ボタンを押します。  
LAN待機画面が表示されます。SSIDおよびIPアドレスが表示されていることを確認します。
- 5** 無線LANユニットが取り付けられている場合は取り外し、USB-A端子にUSBキーを接続します。  
ネットワーク情報の更新が終了したことを通知するメッセージが表示されます。
- 6** USBキーを取り外します。

無線LANユニットを取り外したときは、再度無線LANユニットを取り付けます。

- 7** コンピューターのUSB端子にUSBキーを接続します。
- 8** 画面の指示に従って、必要なアプリケーションのインストールを進めます。



- Windowsファイアウォールのメッセージが表示されたときは、[はい] をクリックしてファイアウォールを無効にします。
- コンピューターにソフトウェアをインストールするには、管理者権限が必要です。
- 自動的にインストールされないときは、USBキー内の [MPPLaunch.exe] をダブルクリックします。

しばらくすると、コンピューターの映像がプロジェクターから投写されます。

- 9** 投写が終了したら、Windowsタスクバーの [ハードウェアの安全な取り外し] を選択し、コンピューターからUSBキーを取り外します。



USBキーを使用する前に接続していたアクセスポイントに接続するには、コンピューターの再起動が必要になることがあります。

HTTPSプロトコルを用いて、プロジェクターとWebブラウザ間の通信のセキュリティを強固にできます。HTTPSプロトコルを用いたセキュリティを適用するには、Webブラウザから信頼性を検証できるサーバー証明書を作成してプロジェクターにインストールし、[セキュアHTTP] 設定をオンにします。

☛ [ネットワーク] > [ネットワーク設定画面へ] > [その他] > [セキュアHTTP]

サーバー証明書がないときは、プロジェクター内部で自己署名証明書を自動作成して通信します。自己署名証明書はWebブラウザから信頼性を検証できないため、Webブラウザからプロジェクターにアクセスしたときにサーバーの信頼性に関する警告が表示されます。この警告を無視することで通信を継続できます。

#### ▶ 関連項目

- ・「メニューからWebサーバー証明書を設定する」 [p.51](#)

## メニューからWebサーバー証明書を設定する

プロジェクターメニューと外付けデバイスを使って、作成したWebサーバー証明書を本機にインストールします。



- ・本機では、外付けデバイスとしてUSBメモリーを使用できません。
- ・電子証明書はWebブラウザからも設定できます。ただし、Webブラウザとプロジェクターメニューの双方から証明書をインストールすると、正しくインストールされないことがあります。

- 1 本機に対応した形式の証明書をUSBストレージのルートディレクトリに格納します。

- 2 【メニュー】ボタンを押し、[ネットワーク] を選択して、【決定】ボタンを押します。

- 3 [ネットワーク設定画面へ] を選択し、【決定】ボタンを押します。

- 4 [その他] を選択し、【決定】ボタンを押します。

- 5 [セキュアHTTP] を [オン] に設定します。

- 6 [Webサーバー証明書] を選択し、【決定】ボタンを押します。

- 7 [登録] を選択し、【決定】ボタンを押します。

- 8 画面の指示に従って本機のUSB-A端子にUSBストレージを接続します。

- 9 【決定】ボタンを押して、証明書の一覧を表示します。

- 10 一覧からインポートする証明書を選択します。  
パスワードの入力を求めるメッセージが表示されます。

- 11 証明書のパスワードを入力し、【決定】ボタンを押します。  
証明書がインストールされ、完了メッセージが表示されます。

#### ▶ 関連項目

- ・「サポートするWebサーバー証明書の一覧」 [p.51](#)

## サポートするWebサーバー証明書の一覧

以下の種類の電子証明書を設定できます。

## Webサーバー証明書（セキュアHTTP）

項目	説明
フォーマット	PKCS#12
拡張子	PFX、P12
暗号	RSA
ハッシュ	MD5/SHA-1/SHA-256/SHA-384/SHA-512
鍵長	512/1024/2048/4096 bit
Common Name	ネットワークホスト名
Organization	任意
パスワード*	設定が必要。64文字以内の半角英数字。

\* 33文字以上の入力をするときは、Webブラウザを使って入力します。

# メニューの操作

プロジェクターメニューの使い方と基本的な設定について説明します。

## ▶ 関連項目

- 「ホーム画面」 [p.54](#)
- 「プロジェクターメニューを操作する」 [p.55](#)
- 「ソフトキーボードを操作する」 [p.56](#)
- 「プロジェクターの基本機能を使用する」 [p.57](#)
- 「メニュー設定を別のプロジェクターにコピーする（一括設定機能）」 [p.71](#)

ホーム画面を使うと、入力ソースやよく使う機能を簡単に選択できます。

ホーム画面はリモコンの【ホーム】ボタンを押すと表示されます。本機の電源投入時に入力ソースからの信号がないときに、ホーム画面を表示したいときは【ホーム画面自動表示】を【オン】に設定します。

☛ 【拡張設定】 > 【ホーム画面設定】 > 【ホーム画面自動表示】

リモコンの上下左右ボタンで項目を選択して、【決定】ボタンを押します。



- 6 【拡張設定】メニューの【ホーム画面設定】に割り当てた機能を実行します。
- 7 光源の明るさを設定します。
- 8 カラーモードを変更します。

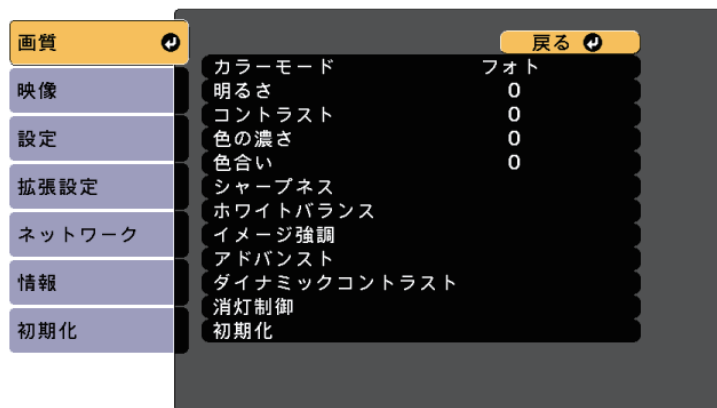


10分間操作がないと、ホーム画面は消えて元の画面（元の入力ソース、または「映像信号が入力されていません」というメッセージ）に戻ります。

- 1 投写したい入力ソースを選択します。
- 2 無線接続ガイドを表示します。お使いのデバイスに応じた無線接続の方法を確認できます。
- 3 本機がコンテンツ再生モードで動作中であることを示します。
- 4 ヘルプ画面を表示します。
- 5 プロジェクターのメニューを表示します。

投写画面に表示されるメニューを使って、本機の各種動作を設定します。

- 1 操作パネルまたはリモコンの【メニュー】ボタンを押します。  
[画質] メニューが表示されます。



- 2 上下ボタンを押して、左側に表示されるメニュー項目を選択します。各メニューの設定が右側に表示されます。



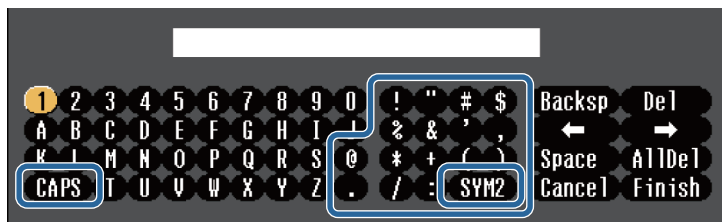
現在投写している入力ソースによって設定できる項目が異なります。

- 3 設定を変更するには、【決定】ボタンを押します。
- 4 上下ボタンを押して、設定項目を選択します。
- 5 メニュー画面の下に表示されるナビゲーションに従って、設定を変更します。

- 6 メニュー設定をすべて初期値に戻すには、【初期化】を選択します。
- 7 メニューの設定が終わったら、【戻る】ボタンを押します。
- 8 【メニュー】ボタンまたは【戻る】ボタンを押してメニューを終了します。

数字や文字の入力が必要なときはソフトキーボードが表示されます。

- 1 リモコンまたは操作パネルの上下左右ボタンを使って、入力する数字や文字を選択し、【決定】ボタンを押します。



【CAPS】キーを選択すると、大文字小文字が切り替わります。【SYM1/2】キーを選択すると、枠に囲まれている記号が変わります。

- 2 テキストの入力後、キーボードの【Finish】を選択して入力を確定します。【Cancel】を選択すると、テキストの入力を取り消します。



コンピューターのWebブラウザを使って、ネットワークに接続されたプロジェクターの設定や制御ができます。  
プロジェクターメニューのソフトキーボードでは入力できない文字があります。ソフトキーボードで入力できない文字はWebブラウザを使って入力してください。

## ▶ 関連項目

- ・「ソフトキーボードで入力可能な文字」 p.56

## ソフトキーボードで入力可能な文字

ソフトキーボードでは、以下の文字を入力できます。

文字タイプ	詳細
数字	0123456789
アルファベット	ABCDEFGHIJKLMNOPQRSTUVWXYZ abcdefghijklmnopqrstuvwxyz
記号	!"#\$%&'()*+,-./:;<=>?@[\ ^_`{ }~



本機の基本機能を説明します。

## ▶ 関連項目

- ・「プロジェクターの表示や動作の設定を変更する」 p.57
- ・「投写の設定を変更する」 p.58
- ・「映像の位置や形状を調整する」 p.61
- ・「映像の画質を調整する」 p.63
- ・「複数台のプロジェクターから投写する」 p.65
- ・「投写精度のメンテナンス」 p.67
- ・「設定内容を管理する」 p.68

## プロジェクターの表示や動作の設定を変更する

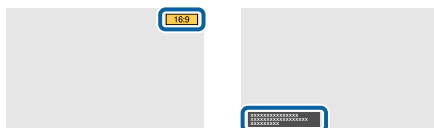
投写画面の表示や、プロジェクターの動作に関する設定をします。

## ▶ 関連項目

- ・「メッセージ表示」 p.57
- ・「スタンバイ確認」 p.57
- ・「スリープモード」 p.57
- ・「確認音」 p.57
- ・「インジケータ表示」 p.58
- ・「日付&時刻」 p.58
- ・「言語」 p.58
- ・「オンスクリーン表示」 p.58

## メッセージ表示

投写画面に表示されるプロンプトやメッセージ、警告情報などの表示/非表示を切り替えます。



## 実行方法

- ☛ [拡張設定] > [表示設定] > [メッセージ表示]

## スタンバイ確認

[オフ] に設定すると、電源ボタンを押したときに、シャットダウン確認画面を表示せずに本機の電源を切ります。

## 実行方法

- ☛ [拡張設定] > [表示設定] > [スタンバイ確認]

## スリープモード

[オン] に設定すると、一定時間映像信号の入力がないときに自動で本機の電源を切ります。

電源を切るまでの間隔は [スリープモード時間] で設定できます。

## 実行方法

- ☛ [拡張設定] > [動作設定] > [スリープモード]
- ☛ [拡張設定] > [動作設定] > [スリープモード時間]

## 確認音

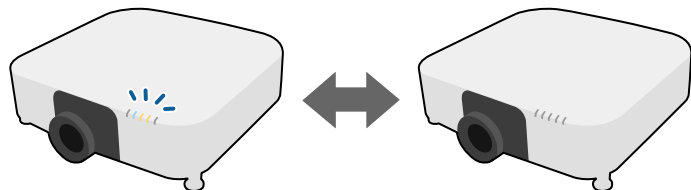
[オフ] に設定すると、本機の電源オン/オフやクールダウン終了を知らせる音を消します。

## 実行方法

- ☛ [拡張設定] > [動作設定] > [アドバンスト] > [確認音]

## インジケータ表示

［オフ］に設定すると、本機のインジケータが消灯します。



### 実行方法

☛ [拡張設定] > [動作設定] > [アドバンスト] > [インジケータ表示]

## 日付&時刻

本機の日付と時刻を設定します。

### 実行方法

☛ [拡張設定] > [動作設定] > [日付&時刻]

## 言語

メニューやメッセージに表示する言語を選択します。

### 実行方法

☛ [拡張設定] > [言語]

## オンスクリーン表示

投写画面に表示されるメニューやメッセージ・警告情報などの表示/非表示を切り替えます。オンスクリーン表示を使う場合は、事前に［設定］メニューでいずれかの【ユーザー】ボタンに［オンスクリーン表示］を割り当ててください。

☛ [設定] > [ユーザーボタン]

### 実行方法

リモコンで、［オンスクリーン表示］を割り当てた【ユーザー】ボタンを押す。



- ボタンを押すたびに表示/非表示が切り替わります。
- [オンスクリーン表示] を実行中はメニューを操作できません（カラーモードと入力ソースの切り替えを除く）。

## 投写の設定を変更する

映像の投写に関する設定をします。

### ▶ 関連項目

- 「入力検出」 [p.58](#)
- 「A/Vミュート」 [p.59](#)
- 「静止」 [p.59](#)
- 「2画面」 [p.59](#)
- 「音量」 [p.59](#)
- 「アスペクト」 [p.60](#)
- 「スクリーンタイプ」 [p.60](#)
- 「設置モード」 [p.60](#)
- 「テストパターン」 [p.60](#)
- 「コンテンツ再生」 [p.61](#)
- 「背景表示」 [p.61](#)
- 「スタートアップスクリーン」 [p.61](#)

## 入力検出

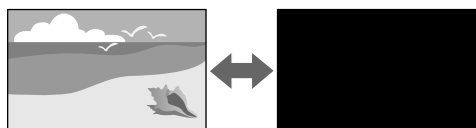
複数の機器をプロジェクターに接続しているときに、投写する映像を切り替えます。

### 実行方法

- ・目的の映像が投写されるまで、操作パネルまたはリモコンの【入力検出】ボタンを繰り返し押す。
- ・リモコンで、表示したい入力ソースのボタンを押す。押したボタンに対応する入力ソースが複数あるときは、ボタンを再度押して入力ソースを切り替えます。
- ・リモコンの【ホーム】ボタンを押して、投写する入力ソースを選択する。

## A/Vミュート

投写中の映像と音声を一時的に消します。停止中も映像と音声は進んでいるため、停止した場面から投写を再開することはできません。



### 実行方法

操作パネルまたはリモコンの【A/Vミュート】ボタンを押します。投写を再開するときは、再度【A/Vミュート】ボタンを押します。



- ・映像を停止/再開するときに、フェードアウト/フェードインさせることができます。
- ・A/Vミュート機能を解除する方法は、以下のメニューから選択できます。

☛ [拡張設定] > [動作設定] > [A/Vミュート設定]

## 静止

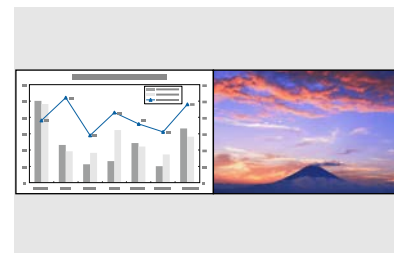
動画やプレゼンテーションスライドを一時的に停止して、静止画像として投写します。停止中も映像と音声は進んでいるため、停止した場面から投写を再開することはできません。

### 実行方法

リモコンの【静止】ボタンを押す。停止を解除するときは、再度【静止】ボタンを押します。

## 2画面

[2画面]機能を使用して、2つの異なる入力ソースからの映像を同時に投写します。



### 実行方法

- ・リモコンの【2画面】ボタンを押す。
- ・プロジェクターメニューから実行する。
  - ☛ [設定] > [2画面]

## 音量

Audio Out端子から出力される音声の音量を調整します。

### 実行方法

- ・リモコンの【音量】ボタンを押す。
- ・プロジェクターメニューから実行する。
  - ☛ [設定] > [音量]

## アスペクト

本機はさまざまな縦横比（アスペクト比）で映像を表示できます。通常は、接続機器からの入力信号によって映像のアスペクト比が決まります。映像をスクリーンに合わせるために、手動でアスペクト比を切り替えることもできます。



### 実行方法

- ・リモコンの【アスペクト】ボタンを押す。
- ・プロジェクターメニューから実行する。
- ☛ [映像] > [アスペクト]



常に特定のアスペクト比で投写するときは、[映像]メニューでアスペクトを設定します。

## スクリーンタイプ

映像を表示する領域がスクリーンに合うよう、お使いのスクリーンのアスペクト比に合わせて[スクリーンタイプ]を設定します。

### 実行方法

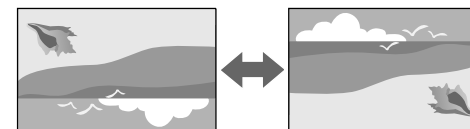
- ☛ [拡張設定] > [表示設定] > [スクリーン設定] > [スクリーンタイプ]



- ・設定後は、必要に応じて投写映像のアスペクト比を調整します。
- ・[スクリーンタイプ]の設定が変更されると、[EDID]の設定は自動調整されます。

## 設置モード

設置モードを変更して、映像を上下左右に反転します。



### 実行方法

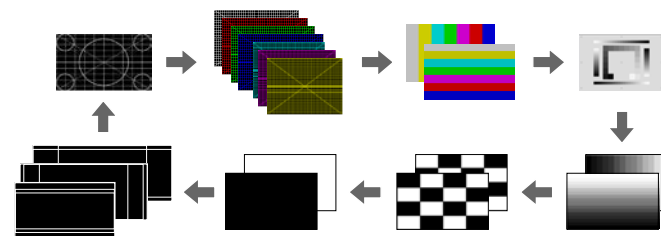
- ☛ [拡張設定] > [設置モード]



リモコンの【AVミュート】ボタンを約5秒間押し続けると、映像を上下方向に反転できます

## テストパターン

テストパターンを表示させると、映像機器を接続せずに投写映像を調整できます。



### 実行方法

- ・操作パネルまたはリモコンの【テストパターン】ボタンを押す。
- ・プロジェクターメニューから実行する。
- ☛ [設定] > [テストパターン]

## コンテンツ再生

コンテンツ再生モードを使うと、デジタルサイネージに適した映像を投写できます。エフェクト機能を使って投写映像の色や形を変えることもできます。



コンテンツ再生モードで再生するプレイリストは、以下のソフトウェアで作成できます。

- Epson Projector Content Manager
- Epson Web Control
- Epson Creative Projection

実行方法

☛ [設定] > [コンテンツ再生]

## 背景表示

映像信号が入力されていないときに表示する画面を設定します。

実行方法

☛ [拡張設定] > [表示設定] > [背景表示]

## スタートアップスクリーン

[オン] に設定すると、投写開始時にロゴを表示します。

実行方法

☛ [拡張設定] > [表示設定] > [スタートアップスクリーン]

## 映像の位置や形状を調整する

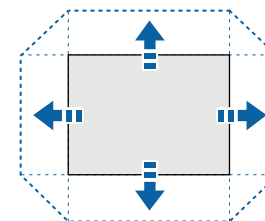
本機を動かさずに、映像の位置や形状を調整します。

▶ 関連項目

- 「レンズシフト」 p.61
- 「ズーム」 p.62
- 「タテヨコ」 p.62
- 「Quick Corner」 p.62
- 「曲面投写補正」 p.63
- 「コーナー投写補正」 p.63
- 「ポイント補正」 p.63

## レンズシフト

本機を投写面に対して平行に設置できないときや、映像の位置を調整したいときは、レンズシフト機能を使って映像の位置を上下左右に移動します。



レンズシフトの調整可能範囲は本機の『仕様一覧』で確認できます。

## 実行方法

- ・リモコンの【レンズシフト】ボタンを押す。
- ・レンズシフト調整画面が表示されるまで、操作パネルの【レンズ】ボタンを繰り返し押す。

### ⚠ 注意

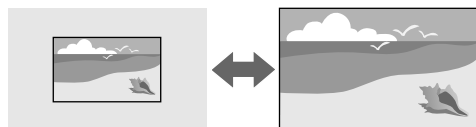
レンズシフトを行うときは、レンズユニットの周りに手を近づけないでください。レンズユニットと本機の間指がはさまり、けがの原因となることがあります



- ・プロジェクターの電源を入れた直後は映像が安定しません。レンズシフトは投写開始から20分以上たってから行ってください。
- ・画面の位置を上下方向に調整するときは、画面を下から上に移動して調整し、終了してください。上から下に移動して終了すると、映像の位置が下にずれる場合があります。
- ・レンズがホームポジションにあるときに、映像が最も鮮明になります。レンズの位置をホームポジションに移動するには、リモコンの【レンズシフト】ボタンまたは操作パネルの【レンズ】ボタンを3秒以上押し続けてください。

## ズーム

映像のサイズを調整します。



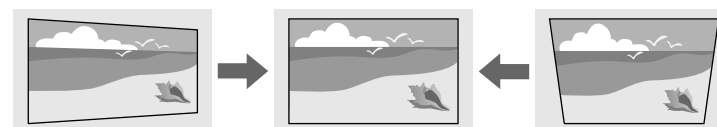
## 実行方法

- ・リモコンの【ズーム】ボタンを押す。

- ・ズーム調整画面が表示されるまで、操作パネルの【レンズ】ボタンを繰り返し押す。
- ・操作パネルまたはリモコンの左右ボタンで映像のサイズを調整する。

## タテヨコ

タテ方向とヨコ方向の台形ゆがみを個別に補正します。

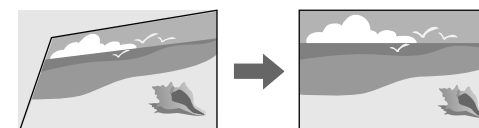


## 実行方法

- ☛ [設定] > [幾何学歪み補正] > [タテヨコ]

## Quick Corner

スクリーンに合わせて映像の4つのコーナーを個別に補正します。

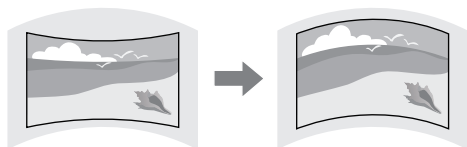


## 実行方法

- ☛ [設定] > [幾何学歪み補正] > [Quick Corner]

## 曲面投写補正

半径が同じ曲面に投写した映像のゆがみを補正します。

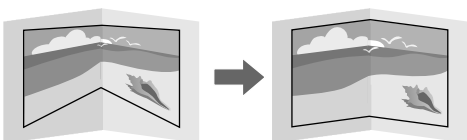


### 実行方法

☛ [設定] > [幾何学歪み補正] > [曲面投写補正]

## コーナー投写補正

直角の面に投写した映像のゆがみを補正します。

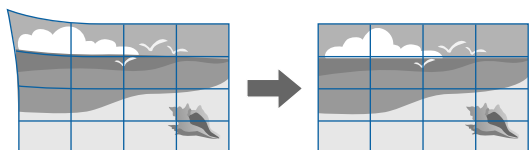


### 実行方法

☛ [設定] > [幾何学歪み補正] > [コーナー投写補正]

## ポイント補正

投写画像を格子で区切り、格子の交点を上下左右に移動させることで映像のゆがみを補正します。



### 実行方法

☛ [設定] > [幾何学歪み補正] > [ポイント補正]

## 映像の画質を調整する

投写映像の画質を調整します。

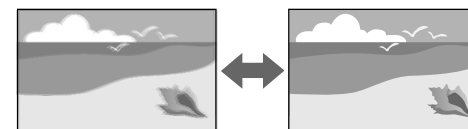
### ▶ 関連項目

- 「フォーカス/ディストーション」 p.63
- 「カラーモード」 p.64
- 「イメージ強調」 p.64
- 「ガンマ」 p.64
- 「RGBCMY」 p.65
- 「明るさ設定」 p.65

## フォーカス/ディストーション

映像のピントのずれやひずみを補正します。

短焦点レンズをお使いのときは、画面中心のピントを合わせ、続けて、ディストーション調整画面で周囲のひずみを調整してください。画面中心のピントを合わせると周囲の映像がひずみ、ピントが合わないことがあります。



### 実行方法

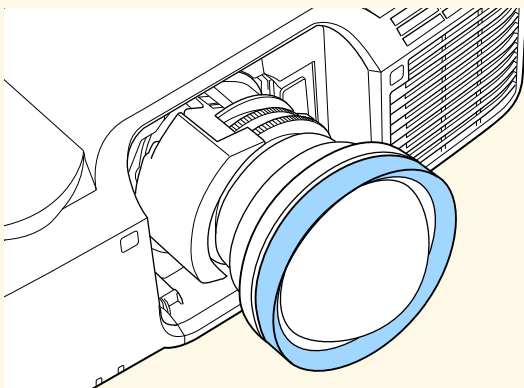
- フォーカス調整画面またはディストーション調整画面が表示されるまで、リモコンの【フォーカス】ボタンを繰り返し押す。



- ・フォーカス調整画面またはディストーション調整画面が表示されるまで、操作パネルの【レンズ】ボタンを繰り返し押す。
- ・操作パネルまたはリモコンの左右ボタンでピントまたはひずみを調整する。



ELPLU02をお使いのときは、ディストーションリングを使って手でひずみを調整します。ディストーションリングを反時計回りに回してからピントを調整してください。ピントを調整後、ディストーションリングを回して映像のひずみを補正します。



## カラーモード

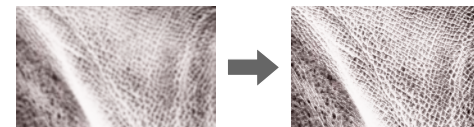
本機は、投写環境や映像の種類に応じて、明るさ、コントラスト、色を最適化するためのカラーモードを用意しています。環境や映像の種類に合ったカラーモードを選択できます。

### 実行方法

- ・リモコンの【カラーモード】ボタンを押す。
- ・プロジェクターメニューから実行する。
  - ☛ [画質] > [カラーモード]

## イメージ強調

映像の解像感を調整することで、質感や素材感のあるくっきりとした映像を表現できます。

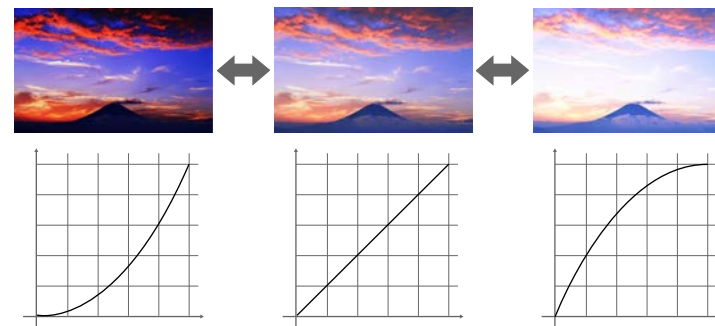


### 実行方法

- ☛ [画質] > [イメージ強調]

## ガンマ

補正値を選んだり、ガンマグラフを見ながら中間色の明るさを調整します。



### 実行方法

- ☛ [画質] > [アドバンスト] > [ガンマ]



## RGBCMY

R (赤)、G (緑)、B (青)、C (シアン)、M (マゼンタ)、Y (イエロー) ごとに色相、彩度、明度を調整します。



### 実行方法

☛ [画質] > [アドバンスト] > [RGBCMY]

## 明るさ設定

光源の明るさを設定します。



### 実行方法

☛ [設定] > [明るさ設定]

## 複数台のプロジェクターから投写する

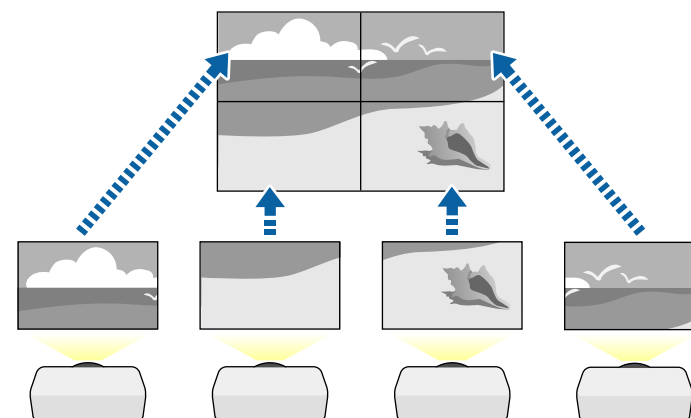
複数台のプロジェクターを並べて、ひとつの大きな映像として投写できます。(マルチプロジェクション機能)

### ▶ 関連項目

- 「タイリング」 p.65
- 「エッジブレンディング」 p.66
- 「黒レベル調整」 p.66
- 「表示倍率」 p.66
- 「カラーマッチング」 p.66
- 「シンプルスタッキング」 p.67

## タイリング

プロジェクターごとに投写位置を割り当てます。

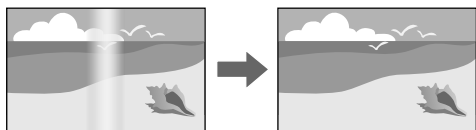


### 実行方法

☛ [拡張設定] > [マルチプロジェクション] > [タイリング]

## エッジブレンディング

映像のつなぎ目を目立たなくします。

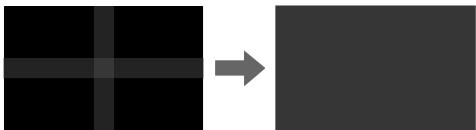


実行方法

☛ [拡張設定] > [マルチプロジェクション] > [エッジブレンディング]

## 黒レベル調整

映像のつなぎ目が目立たないように、映像が重なっていない箇所の明るさや色合いを調整します。

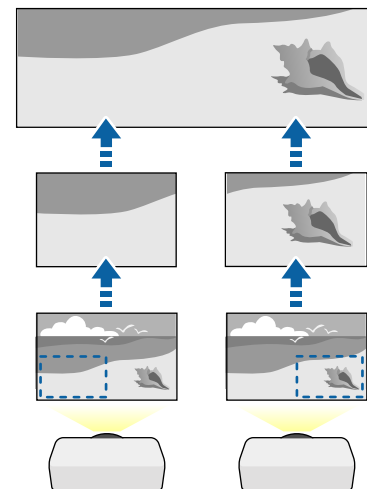


実行方法

☛ [拡張設定] > [マルチプロジェクション] > [黒レベル調整]

## 表示倍率

投写中の映像を部分的に切り出して表示します。他の投写映像と組み合わせて、ひとつの大きな映像が作れます。

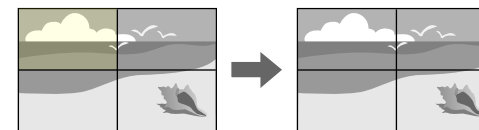


実行方法

☛ [拡張設定] > [マルチプロジェクション] > [表示倍率]

## カラーマッチング

映像ごとの色合いや明るさの差を補正します。

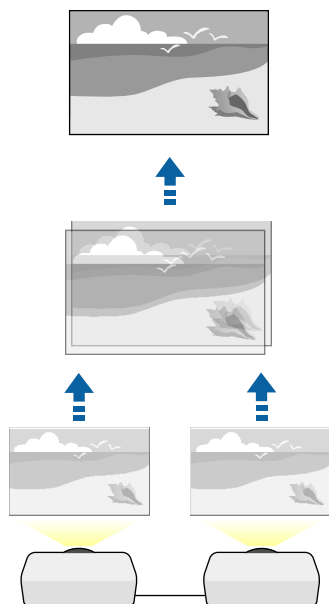


実行方法

☛ [拡張設定] > [マルチプロジェクション] > [スクリーンマッチング] > [カラーマッチング]

## シンプルスタッキング

2台のプロジェクターからの映像をひとつに重ねて、明るい映像をすばやく簡単に作成できます。



### 実行方法

☛ [拡張設定] > [マルチプロジェクション] > [シンプルスタッキング]

## 投写精度のメンテナンス

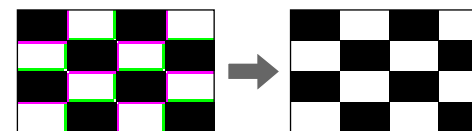
プロジェクターを繰り返し使用することによって生じる、投写品質の変化を補正します。

### ▶ 関連項目

- ・「液晶アライメント」 p.67
- ・「ユニフォーミティー」 p.67
- ・「リフレッシュモード」 p.68
- ・「光源キャリブレーション」 p.68

## 液晶アライメント

液晶パネルの画素の色ずれを調整します。水平・垂直方向に0.125画素ずつ、それぞれ±3画素の範囲内で調整できます。

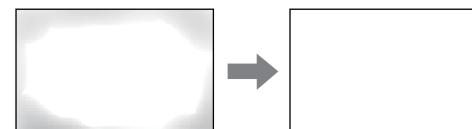


### 実行方法

☛ [拡張設定] > [表示設定] > [液晶アライメント]

## ユニフォーミティー

プロジェクターの投写画面に色むらがあるときは、画面の色味を1台ずつ補正します。



## 実行方法

☛ [拡張設定] > [表示設定] > [ユニフォーミティー]

## リフレッシュモード

投写映像に残っている残像（焼き付き）を軽減します。設定した時間が経過すると、本機の電源をオフにします。

## 実行方法

☛ [初期化] > [リフレッシュモード]

## 光源キャリブレーション

光源のホワイトバランスや明るさレベルのずれを補正し、投写映像を本来の色合いに近づけます。

## 実行方法

☛ [初期化] > [光源キャリブレーション]

## 設定内容を管理する

プロジェクターの設定内容を管理します。

### ▶ 関連項目

- ・「メモリー」 p.68
- ・「スケジュール設定」 p.68
- ・「ボタンロック」 p.68
- ・「レンズロック」 p.69
- ・「パスワードプロテクト」 p.69

## メモリー

投写映像の設定値をメモリーに登録して、いつでも必要なときに呼び出すことができます。

## 実行方法

- ・リモコンの【メモリー】ボタンを押す。
- ・プロジェクターメニューから実行する。
  - ☛ [設定] > [メモリー]

## スケジュール設定

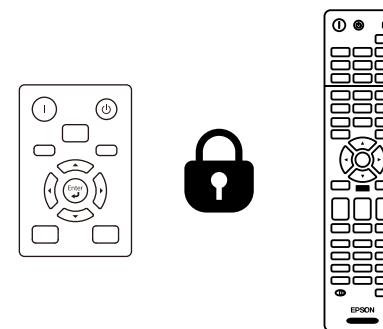
プロジェクターの電源オン/オフや入力ソースの切り替えなど、最大30件のイベントをプロジェクターにスケジュール登録できます。設定した日時を選択したイベントが自動的に実行されます。

## 実行方法

☛ [拡張設定] > [スケジュール設定画面へ]

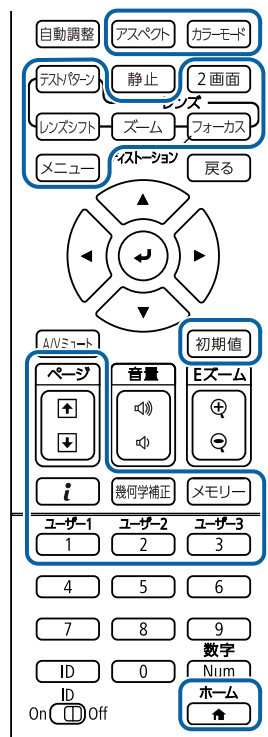
## ボタンロック

操作パネルやリモコンのボタンをロックして操作を制限します。



操作パネルのロック（操作ボタンロック）を行っても、リモコンは通常どおりに操作できます。

リモコンボタンロックを行うと、以下のボタン操作が無効になります。



## 実行方法

- 操作ボタンロック：操作パネルのロックボタンを押す。  
操作パネルの【決定】ボタンを約7秒間押し続けると、ロックを解除できます。
- リモコンボタンロック：リモコンの【ホーム】ボタンを約5秒間押し続ける。  
ロックを解除するときも【ホーム】ボタンを約5秒間押し続けます。

## レンズロック

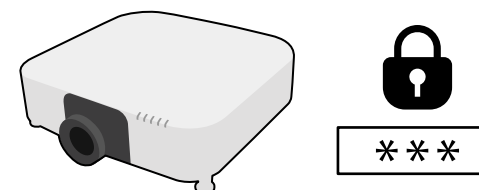
リモコンの【レンズシフト】、【ズーム】、【フォーカス】ボタンの操作を無効にします。

### 実行方法

- [設定] > [ロック設定] > [レンズロック]

## パスワードプロテクト

パスワードを知らないユーザーが本機を使用できないようにします。また、起動時に表示する画面などの設定を変更できないようにします。



パスワードを1つ設定して、次の種類の操作制限をします。

- [電源投入時]：パスワードを知らないユーザーが本機を起動できないようにします。コンセントを抜き差しした後に電源オンすると、パスワードの入力が必要になります。コンセントを抜かない限り、次回電源オンではパスワード入力は不要です。[ダイレクトパワーオン] および [オートパワーオン] 機能でプロジェクターが起動したときも、パスワードの入力が必要になります。
- [ユーザーロゴ保護]：プロジェクターの電源を入れたときや、入力信号が未検出のとき、AVミュート時などに表示されるユーザーロゴの画面設定を変更できないようにします。ユーザーロゴを設定していると、プロジェクターの所有者が特定されるため、盗難防止につながります。
- [ネットワーク保護]：[ネットワーク]メニューの設定を変更できないようにします。

- ・ [スケジュール保護] : スケジュール設定を変更できないようにします。
- ・ [リモートカメラアクセス] : リモートカメラアクセスの設定を変更できないようにします。

## 実行方法

リモコンの【静止】ボタンを約5秒間押し続ける。



パスワードには4桁の数字を設定できます。リモコンの【Num】ボタンを押したままテンキーボタンを押して、パスワードを設定してください。デフォルトのパスワードは「0000」です。

## 注意

- ・ 誤ったパスワードを3回連続で入力すると、「プロジェクターの動作を停止します。」というメッセージが約5分間表示され、プロジェクターはスタンバイ状態になります。電源プラグを差し直してから、本機の電源を入れてください。パスワード入力画面が表示されたら、正しいパスワードを入力してください。
- ・ パスワードを忘れたときは、画面に表示される「[問い合わせコード] : xxxxx」の番号を控えて、お買い上げの販売店またはお問い合わせ先に記載の連絡先にご相談ください。
- ・ 上記の操作を繰り返し、誤ったパスワードを連続30回入力したときは、「プロジェクターの動作が停止します。各修理窓口へ修理を依頼してください。」というメッセージが表示され、それ以上パスワードを入力できなくなります。お買い上げの販売店またはお問い合わせ先に記載の連絡先にご相談ください。

本機で設定したメニューの内容を、以下の方法で他の複数台のプロジェクターにコピーできます（一括設定機能）。一括設定機能は同じ型番のプロジェクター間でのみ使用できます。

- ・ USBメモリーを使って設定する
  - ・ コンピューターとプロジェクターをUSBケーブルで接続して設定する
  - ・ Epson Projector Managementを使って設定する
- [光源使用時間] や [ステータス] などのプロジェクター固有の情報はコピーできません。



- ・ 投写画面の調整をする前に一括設定機能を実行してください。一括設定機能では、幾何学歪み補正などの投写画面の調整値もコピーされます。投写画面の調整後に一括設定を行うと、調整した投写画面が変わってしまうことがあります。
- ・ 一括設定機能を実行すると、ユーザーロゴもコピーされます。複数のプロジェクター間で共有したくない画像は、ユーザーロゴとして設定しないでください。
- ・ 以下の設定をコピーしたくないときは、[一括設定範囲] を [一部] に設定してください。
  - ・ [パスワードプロテクト] 設定
  - ・ [映像] メニューの [EDID]
  - ・ [ネットワーク] メニュー（[通知] メニュー、[その他] メニューを除く）

## ⚠ 注意

一括設定は、お客様の責任において行ってください。停電や通信異常などが原因で一括設定に失敗したときは、有償修理となることがあります。

## ▶ 関連項目

- ・ 「USBメモリーを使って一括設定する」 [p.71](#)
- ・ 「コンピューターを使って一括設定する」 [p.72](#)
- ・ 「一括設定でエラーが発生したときは」 [p.73](#)

## USBメモリーを使って一括設定する

USBメモリーを使用して、同じ型番のプロジェクターにメニュー設定をコピーできます。



FAT形式でフォーマットされ、セキュリティー機能のついていないUSBメモリーを使用してください。また、空のUSBメモリーを使用してください。一括設定ファイル以外のデータが入っていると、設定を正しく保存できないことがあります。

- 1** プロジェクターから電源コードを外し、すべてのインジケーターが消えていることを確認します。
- 2** 空のUSBメモリーを、コピー元のプロジェクターのUSB-A端子に直接接続します。
- 3** リモコンまたは操作パネルの【戻る】ボタンを押したまま、電源コードをプロジェクターに接続します。
- 4** Filterインジケーター以外のインジケーターがすべて点灯したら、【戻る】ボタンを離します。

インジケーターが点滅に変わると、一括設定ファイルがUSBメモリーに書き込まれます。書き込みが正常に終了すると、プロジェクターがスタンバイ状態になります。

## ⚠ 注意

ファイルの書き込み中は、プロジェクターから電源コードやUSBメモリーを取り外さないでください。電源コードやUSBメモリーを取り外すと、プロジェクターが正常に起動しなくなることがあります。

- 5** USBメモリーを取り外します。



一括設定ファイルのファイル名はPJCONFDATA.binです。ファイル名を変更するときは、半角英数字のみを使用してPJCONFDATAの後に文字列を追加します。ファイル名のPJCONFDATAの部分を変更すると、ファイルが正しく認識できないことがあります。

- 6 コピー先のプロジェクターから電源コードを外し、すべてのインジケータが消えていることを確認します。
- 7 一括設定ファイルが保存されているUSBメモリーを、コピー先のプロジェクターのUSB-A端子に接続します。
- 8 リモコンまたは操作パネルの【メニュー】ボタンを押したまま、電源コードをプロジェクターに接続します。
- 9 Filterインジケータ以外のインジケータがすべて点灯したら、【メニュー】ボタンを離します。（インジケータは約75秒間点灯します。）

インジケータが点滅に変わると、一括設定の書き込みが始まります。書き込みが正常に終了すると、プロジェクターがスタンバイ状態になります。

### ⚠ 注意

ファイルの書き込み中は、プロジェクターから電源コードやUSBメモリーを取り外さないでください。電源コードやUSBメモリーを取り外すと、プロジェクターが正常に起動しなくなることがあります。

- 10 USBメモリーを取り外します。

## コンピューターを使って一括設定する

コンピューターとプロジェクターをUSBケーブルで接続して、同じ型番のプロジェクターにメニュー設定をコピーできます。



USBケーブルを使用した一括設定機能は、以下のバージョンで使用できます。

- Windows 8.1以降
- macOS 10.13.x以降

- 1 プロジェクターから電源コードを外し、すべてのインジケータが消えていることを確認します。
- 2 コンピューターのUSB端子とコピー元のプロジェクターのService端子を、USBケーブルで接続します。
- 3 リモコンまたは操作パネルの【戻る】ボタンを押したまま、電源コードをプロジェクターに接続します。
- 4 Filterインジケータ以外のインジケータがすべて点灯したら、【戻る】ボタンを離します。  
コンピューター上で、プロジェクターがリムーバブルディスクとして認識されます。
- 5 リムーバブルディスクを開き、一括設定ファイルをコンピューターにコピーして保存します。



一括設定ファイルのファイル名はPJCONFDATA.binです。ファイル名を変更するときは、半角英数字のみを使用してPJCONFDATAの後に文字列を追加します。ファイル名のPJCONFDATAの部分を変更すると、ファイルが正しく認識できないことがあります。



- 6 コンピューター上でUSB機器の取り出し（Windows）、またはリムーバブルディスクの取り出し（Mac）をします。
- 7 USBケーブルを取り外します。  
プロジェクターがスタンバイ状態になります。
- 8 コピー先のプロジェクターから電源コードを外し、すべてのインジケーターが消えていることを確認します。
- 9 USBケーブルを、コンピューターのUSB端子とコピー先のプロジェクターのService端子に接続します。
- 10 リモコンまたは操作パネルの【メニュー】ボタンを押したまま、電源コードをプロジェクターに接続します。
- 11 Filterインジケーター以外のインジケーターがすべて点灯したら、【メニュー】ボタンを離します。  
コンピューター上で、プロジェクターがリムーバブルディスクとして認識されます。
- 12 コンピューターに保存した一括設定ファイル（PJCONFDATA.bin）を、リムーバブルディスクの最上位のフォルダーにコピーします。



一括設定ファイル以外のファイルやフォルダーをリムーバブルディスクにコピーしないでください。

- 13 コンピューター上でUSB機器の取り出し（Windows）、またはリムーバブルディスクの取り出し（Mac）をします。
- 14 USBケーブルを取り外します。

インジケーターが点滅になると、一括設定の書き込みが始まります。書き込みが正常に終了すると、プロジェクターがスタンバイ状態になります。

### ⚠ 注意

ファイルの書き込み中は、プロジェクターから電源コードを外さないでください。電源コードを外すと、プロジェクターが正常に起動しないことがあります。

## 一括設定でエラーが発生したときは

一括設定でエラーが発生したときは、インジケーターでお知らせします。インジケーターの状態をご確認ください。

インジケーターの状態	状態と対処方法
<ul style="list-style-type: none"> <li>・ レーザー：橙 速点滅</li> <li>・ 温度：橙 速点滅</li> </ul>	一括設定ファイルに異常があるか、USBメモリーが正しく接続されていない可能性があります。 USBメモリーを取り外し、プロジェクターの電源コードを抜いて差し直してから、もう一度お試しください。
<ul style="list-style-type: none"> <li>・ 電源：青 速点滅</li> <li>・ ステータス：青 速点滅</li> <li>・ レーザー：橙 速点滅</li> <li>・ 温度：橙 速点滅</li> </ul>	一括設定ファイルの書き込みに失敗して、プロジェクターのファームウェアに異常が生じた可能性があります。 ご使用をやめ、電源プラグをコンセントから抜き、お買い上げの販売店またはお問い合わせ先に記載の連絡先にご相談ください。

# メニューの機能

プロジェクターメニューの設定項目について説明します。

## ▶ 関連項目

- 「画質メニュー」 [p.75](#)
- 「映像メニュー」 [p.82](#)
- 「設定メニュー」 [p.87](#)
- 「拡張設定メニュー」 [p.98](#)
- 「ネットワークメニュー」 [p.115](#)
- 「情報メニュー」 [p.127](#)
- 「初期化メニュー」 [p.130](#)

〔画質〕メニューでは、投写映像の画質を調整できます。カラーモードや入力ソースによって設定できる項目が異なります。設定はカラーモードごとに保存されます。

#### ▶ 関連項目

- ・「カラーモード」 p.75
- ・「明るさ」 p.76
- ・「コントラスト」 p.76
- ・「色の濃さ」 p.76
- ・「色合い」 p.76
- ・「シャープネス」 p.76
- ・「ホワイトバランス」 p.76
- ・「4Kエンハンスメント」 p.77
- ・「イメージ強調プリセット」 p.77
- ・「フレーム補間」 p.78
- ・「プログレッシブ変換」 p.78
- ・「ノイズリダクション」 p.78
- ・「MPEGノイズリダクション」 p.79
- ・「超解像」 p.79
- ・「ディテール強調」 p.79
- ・「初期化（イメージ強調）」 p.79
- ・「シーン適応ガンマ補正」 p.80
- ・「ガンマ」 p.80
- ・「RGBCMY」 p.80
- ・「ダイナミックコントラスト」 p.80
- ・「消灯制御」 p.81
- ・「初期化（画質メニュー）」 p.81

映像の種類や使用環境に応じたモードを選択するだけで、かんたんに最適な画質で投写できます。モードによって投写の明るさが変わります。

#### ダイナミック

最も明るいモードです。明るい部屋での使用に最適です。

#### プレゼンテーション

鮮やかで臨場感のある映像になります。明るい部屋で、プレゼンテーションを行ったり、テレビ番組などを楽しむのに最適です。

#### ナチュラル

色を忠実に再現します。写真などの静止画像を投写するのに最適です。

#### シネマ

自然な色合いの映像になります。暗い部屋で映画を楽しむのに最適です。

#### BT.709

ITU-R BT.709に準拠した映像になります。

#### DICOM SIM

陰影のくっきりした映像になります。エックス線写真などの医用画像を投写するのに最適です。なお、本機は医療機器ではありませんので、医療診断の用途ではご利用いただけません。

#### マルチプロジェクション

映像ごとのトーンの差異を最小化します。複数のプロジェクターを利用して投写するのに最適です。



リモコンのカラーモードボタンでも【カラーモード】の切り替えができます。

## カラーモード

☛ 〔画質〕 > 〔カラーモード〕

☛ 〔拡張設定〕 > 〔マルチプロジェクション〕 > 〔スクリーンマッチング〕 > 〔カラーモード〕

## 明るさ

☛ [画質] > [明るさ]

映像の明るさを調整します。



この設定は光源の明るさには影響しません。光源の明るさを変更するには [設定] メニューの [光源モード] を設定します。

☛ [設定] > [明るさ設定] > [光源モード]

## コントラスト

☛ [画質] > [コントラスト]

映像のコントラストを調整します。

## 色の濃さ

☛ [画質] > [色の濃さ]

映像の色の濃さを調整します。

## 色合い

☛ [画質] > [色合い]

映像の色合いを調整します。

## シャープネス

☛ [画質] > [シャープネス]

映像細部のシャープ感やソフト感を調整します。

### スタンダード

映像のシャープ感をバランスよく調整します。

### 高域強調

プラス側に設定すると、髪の毛や衣服の模様などの細かい部分が強調されます。

### 低域強調

プラス側に設定すると、被写体全体の輪郭や背景などの粗い部分が強調され、くっきりとした映像になります。

## ホワイトバランス

☛ [画質] > [ホワイトバランス]

映像全体の色合いを調整します。

### 色温度

映像全体の色合いを3200K～10000Kの範囲で調整します。値を高くすると青みがかった映像になり、値を低くすると赤みがかった映像になります。

[カラーモード] を [ダイナミック] に設定しているときは、設定した色温度と実際の投写光の色温度が大きく異なる場合があります。このメニューは目安としてご使用ください。

### G-M補正

プラス側に設定すると緑がかった映像になり、マイナス側に設定すると赤みがかった映像になります。

オフセットR/オフセットG/オフセットB/ゲインR/ゲインG/ゲインB  
オフセットとゲインをR（赤）、G（緑）、B（青）の成分ごとに調整します。

## 4Kエンハンスメント

☛ [画質] > [イメージ強調] > [4Kエンハンスメント]

1画素を0.5画素ずつ斜めにシフトさせることで解像度を2倍にして投写します。高解像度の映像信号を精細に投写します。

オフ

本機のパネル解像度を超える信号が入力されたときは、本機のパネル解像度に合わせて映像を表示します。

**Full HD**

1080i/1080p/WUXGA以上の解像度の信号が入力されたときに、2倍の解像度で投写します。

**WUXGA+**

WUXGAを超える解像度の信号が入力されたときに、2倍の解像度で投写します。高解像度の動画を投写するときは [イメージ強調プリセット] と合わせて使うと高精細な映像を投写できます。



- [映像] メニューの [アスペクト] が [リアル] のときは設定できません。
  - 複数台のプロジェクターを並べて投写するときは、それぞれの映像を一定にするために [オフ] にしてください。
  - コンピューターなどのプレゼンテーション資料を投写するときは [オフ] が適しています。
  - [Full HD] または [WUXGA+] に設定すると、次の機能での補正結果が解除されます。
    - エッジブレンディング
    - 表示倍率
    - 曲面投写補正
    - ポイント補正
    - コーナー投写補正
    - Eズーム
    - 2画面
    - フレーム補間
    - ノイズリダクション
    - MPEGノイズリダクション
- [4Kエンハンスメント] を [オフ] に設定すると、補正結果が適用された状態に戻ります。

## イメージ強調プリセット

☛ [画質] > [イメージ強調] > [イメージ強調プリセット]

あらかじめ用意されたプリセットを使用し、[イメージ強調] の設定値を一括で設定します。

プリセットには以下の項目の設定値が登録されています。

- フレーム補間
- プログレッシブ変換

- ・ノイズリダクション
- ・MPEGノイズリダクション
- ・超解像
- ・ディテール強調



- ・遅延を最小限に抑えるには [オフ] を選択します。
- ・ [オフ] を選択すると、 [イメージ強調] のその他の項目は設定できません。
- ・ [プリセット1] ~ [プリセット5] を選択してから、それぞれの設定値を個別に微調整できます。調整後、プリセットの設定値は上書きされます。
- ・ 調整後の設定値は、4Kエンハンスメントの有効/無効に応じて別々に上書きされます。



- ・ 以下の場合は設定できません。
- ・ [4Kエンハンスメント] が有効のとき
- ・ WUXGAを超える解像度の信号が入力されているとき
- ・ [アスペクト] が [Vズーム] のとき
- ・ [表示倍率] が [オート] または [マニュアル] のとき
- ・ [エッジブレンディング] が [オフ] 以外のとき
- ・ [イメージ強調プリセット] が [オフ] のとき
- ・ [Eズーム] を実行中のとき

## フレーム補間

- ☛ [画質] > [イメージ強調] > [フレーム補間]

前後のコマから中間のコマを自動生成し補間することで、滑らかな映像にします。速い動きのある映像などでの、コマ飛びのような動きのぎこちなさが解消されます。

設定後にノイズが気になるときは [オフ] に設定してください。

## プログレッシブ変換

- ☛ [画質] > [イメージ強調] > [プログレッシブ変換]

インターレース信号をプログレッシブ信号に変換します。

オフ

動きの速いビデオ映像に適しています。

ビデオ

一般的なビデオ映像に適しています。

フィルム/オート

映画フィルムやCG、アニメーションに適しています。



- ・ 以下の場合に表示されます。
- ・ インターレース信号 (480i/576i/1080i) が入力されているとき
- ・ [イメージ強調プリセット] が有効のとき

## ノイズリダクション

- ☛ [画質] > [イメージ強調] > [ノイズリダクション]

プログレッシブ信号またはプログレッシブ変換されたインターレース信号を入力時に、映像のざらつきを抑えソフトな画質にします。



- 以下の場合は設定できません。
  - [4Kエンハンスメント] が有効のとき
  - WUXGAを超える解像度の信号が入力されているとき
  - [イメージ強調プリセット] が [オフ] のとき

## MPEGノイズリダクション

☛ [画質] > [イメージ強調] > [MPEGノイズリダクション]

MPEG形式の映像を投写したときに輪郭に生じる、点状やブロック状のノイズを抑えます。



- 以下の場合は設定できません。
  - [4Kエンハンスメント] が有効のとき
  - WUXGAを超える解像度の信号が入力されているとき
  - [イメージ強調プリセット] が [オフ] のとき

## 超解像

☛ [画質] > [イメージ強調] > [超解像]

映像信号の解像度を拡大して投写した際に発生する、エッジ部分などのボケを低減し、よりハッキリとした映像で表示します。

### 高域

プラス側に設定すると、髪の毛や衣服の模様などの細かい部分が強調されます。

### 低域

プラス側に設定すると、被写体全体の輪郭や背景などの粗い部分が強調され、くっきりとした映像になります。



[イメージ強調プリセット] が [オフ] のときは設定できません。

## ディテール強調

☛ [画質] > [イメージ強調] > [ディテール強調]

映像の細部の明暗差を強調し、テクスチャーや質感を際立たせます。

### 強度

値が大きいほど、明暗差がより強調されます。

### 範囲

値が大きいほど、広範囲にディテール強調がかかります。



- 映像によっては色の境目にハイライトが目立つ場合があります。気になるときは、設定値を小さく設定してください。
- [イメージ強調プリセット] が [オフ] のときは設定できません。

## 初期化 (イメージ強調)

☛ [画質] > [イメージ強調] > [初期化]

[イメージ強調] の設定値を選択したプリセットの既定値に戻します。



「[イメージ強調プリセット]」が「オフ」のときは設定できません。

## シーン適応ガンマ補正

☛ [画質] > [アドバンスト] > [シーン適応ガンマ補正]

シーンに応じて階調表現を最適化し、階調つぶれを抑えたメリハリのある映像にします。

値が大きいほど、明暗差がより強調されます。

## ガンマ

☛ [画質] > [アドバンスト] > [ガンマ]

補正値を選んだり、ガンマグラフを見ながら中間色の明るさを調整します。調整の精度を上げるには、[カスタム]を選択します。

数値が小さいほど、映像全体の明るさを抑えてメリハリのある映像になります。数値が大きいと、映像の暗い部分が明るくなり、明るい部分は色の濃淡が小さくなります。



- ・ガンマ調整時は静止画を投写します。動画を投写しているときはガンマを正しく調整できません。
- ・[画質]メニューの[カラーモード]で[DICOM SIM]を選択したときは、投写サイズに応じた補正値を選択します。
- ・投写サイズが120インチ以下：より小さい数値を選択します。
- ・投写サイズが120インチ以上：より大きい数値を選択します。
- ・本機の設置環境やスクリーンの仕様によっては、医用画像を正しく再現できないことがあります。

## RGBCMY

☛ [画質] > [アドバンスト] > [RGBCMY]

R (赤)、G (緑)、B (青)、C (シアン)、M (マゼンタ)、Y (イエロー) ごとに色相、彩度、明度を調整します。

## ダイナミックコントラスト

☛ [画質] > [ダイナミックコントラスト]

映像の明るさに合わせて本機の光量を自動的に調整します。

ダイナミックコントラスト

光量を自動で調整するときは「オン」に設定します。

反応速度

映像信号の明るさへの反応速度を設定します。シーンの切り替わりに合わせて速やかに光量を調整するときは「高速」にします。



## 黒レベル

映像信号の明るさがゼロの場合の黒レベルを調整します。[0%]にすると光源が消灯します。

---

## 消灯制御

☛ [画質] > [消灯制御]

光源を自動的に消灯するための設定をします。

### 消灯制御

[オン]に設定すると、設定時間内に基準の信号レベルを下回り続けたときに、自動的に光源を消灯します。

### 消灯検出信号レベル

消灯制御の基準となる映像信号の明るさレベルを設定します。自動的に消灯した後に指定のレベルを超えると、即座に点灯します。

### 消灯検出タイマー

光源を自動的に消灯するまでの時間を設定します。

---

## 初期化（画質メニュー）

☛ [画質] > [初期化]

[画質]メニューで調整したすべての値を初期値に戻します。

本機は通常、入力信号方式の設定を自動的に検出し、最適化します。詳細な設定が必要なときは、[映像]メニューで設定します。現在投写している入力ソースによって設定できる項目が異なります。設定は入力ソースごとに保存されます。

#### ▶ 関連項目

- ・「入力解像度」 p.82
- ・「アスペクト」 p.82
- ・「トラッキング」 p.84
- ・「同期」 p.84
- ・「表示位置」 p.84
- ・「自動調整」 p.84
- ・「オーバースキャン」 p.84
- ・「ブランキング」 p.84
- ・「カラースペース」 p.85
- ・「ダイナミックレンジ」 p.85
- ・「ビデオレンジ」 p.85
- ・「EDID」 p.85
- ・「表示倍率」 p.86
- ・「初期化（映像メニュー）」 p.86

## 入力解像度

### ☛ [映像] > [入力解像度]

入力信号の解像度を設定します。

#### オート

入力信号の解像度を自動で判別します。

[オート] にしていて映像が欠けるときは、次の設定値を選択してください。

#### ワイド

ワイド画面を投写するときに選択します。

#### ノーマル

4:3画面や5:4画面を投写するときに選択します。

#### マニュアル

任意の解像度を設定します。特定のコンピューターを接続するときに適しています。



入力ソースがコンピューターのときに表示されます。

## アスペクト

### ☛ [映像] > [アスペクト]

本機はさまざまな縦横比（アスペクト比）で映像を表示できます。通常は、接続機器からの入力信号によって映像のアスペクト比が決まります。入力信号によっては、映像をスクリーンに合わせるためにアスペクト比を切り替えることができます。

#### オート

入力信号と[入力解像度]の設定に応じて、アスペクト比が自動的に設定されます。

#### ノーマル

入力信号のアスペクト比を維持し、投写エリア全体に映像を表示します。

#### 4:3

入力信号のアスペクト比が4:3に変換されます。

#### 16:9

入力信号のアスペクト比が16:9に変換されます。

#### フル

入力信号のアスペクト比を維持せずに、投写エリア全体に映像を表示します。

### Hズーム/Vズーム

入力信号のアスペクト比を維持し、投写エリアの横幅（Hズーム）、または高さ（Vズーム）に合わせて映像を表示します。投写エリアからはみ出した部分は表示されません。

### リアル

入力信号のアスペクト比と解像度を維持して表示します。投写エリアからはみ出した部分は表示されません。



- 入力ソースが以下のときに表示されます。
  - コンピューター
  - HDMI
  - DVI-D
  - HDBaseT
  - SDI (EB-PU2010B/EB-PU2010W)
- [表示倍率] を [オフ]、または [表示倍率モード] を [フル表示] に設定しているときのみ有効です。
  - ☛ [映像] > [表示倍率] > [表示倍率モード]
- アスペクト比を切り替える前に、[拡張設定] メニューで [スクリーンタイプ] を設定してください。
  - ☛ [拡張設定] > [表示設定] > [スクリーン設定] > [スクリーンタイプ]
- コンピューターの映像が欠けてすべてが投写できないときは、お使いのコンピューターの解像度に合わせてプロジェクターの [映像] メニューで [入力解像度] を [ワイド] または [ノーマル] に設定してください。
- 選択できるアスペクトは [スクリーンタイプ] の設定、および接続機器からの入力信号によって異なります。
- 著作権法で保護されている映像をアスペクト機能で圧縮、引き伸ばし、分割などを行い、営利目的で公衆に視聴させた場合は、著作権者の権利を侵害するおそれがあります。
- 映像を表示する領域と映像との間に余白が生じたときは、[拡張設定] メニューの [スクリーン位置] で映像の位置を調整できます。
  - ☛ [拡張設定] > [表示設定] > [スクリーン設定] > [スクリーン位置]
- リモコンの【アスペクト】ボタンでもアスペクトの設定が変更できます。

## トラッキング

☛ [映像] > [トラッキング]

映像に縦の縞模様が出ないように調整します。



入力ソースがコンピューターのときに表示されます。

## 同期

☛ [映像] > [同期]

映像にちらつき、ぼやけ、横ノイズが出ないように調整します。



入力ソースがコンピューターのときに表示されます。

## 表示位置

☛ [映像] > [表示位置]

映像の一部が欠けているときに表示位置を上下左右に移動し、映像がすべて投写されるように調整します。



入力ソースがコンピューターのときに表示されます。

## 自動調整

☛ [映像] > [自動調整]

[オン] に設定すると、入力信号の切り替えりにあわせて、トラッキング、同期、表示位置を最適な状態に自動調整します。



入力ソースがコンピューターのときに表示されます。

## オーバースキャン

☛ [映像] > [オーバースキャン]

出画率（投写する映像の範囲）を変更して、映像がトリミングされる範囲を設定します。



入力ソースが以下のときに表示されます。

- HDMI
- DVI-D
- HDBaseT
- SDI (EB-PU2010B/EB-PU2010W)

## ブランキング

☛ [映像] > [ブランキング]

映像を非表示にする領域を設定します。

操作パネルまたはリモコンの左右ボタンで領域を調整します。それぞれの方向に最大で投写画面の半分を非表示にできます（1画素を除く）。



【設定】メニューの【コンテンツ再生】が【オフ】のときに表示されます。

## カラースペース

☛ 【映像】 > 【カラースペース】

色空間の変換方式を切り替えます。

映像のAVI InfoFrameに応じて適切な色空間を設定するときは、【オート】を選択します。



以下の場合に表示されます。

- ・入力ソースがHDMI、HDBaseT、DVI-D、SDI（EB-PU2010B/EB-PU2010W）のとき
- ・【カラーモード】が【BT.709】または【DICOM SIM】以外のとき

## ダイナミックレンジ

☛ 【映像】 > 【ダイナミックレンジ】

接続された機器の設定に合わせて、本機のダイナミックレンジを切り替えます。

入力信号に応じて自動的にレンジを判別し設定するときは【オート】を選択します。

自動判別または選択した内容は【映像信号】に表示します。

### HDR10 設定

HDR PQ（Perceptual Quantizer）信号のPQカーブを設定します。

### HLG 設定

HDR HLG（Hybrid Log Gamma）信号のHLGカーブを設定します。



- ・以下の場合に表示されます。
- ・入力ソースがHDMI、HDBaseT、SDI（EB-PU2010B/EB-PU2010W）のとき
- ・【カラーモード】が【BT.709】または【DICOM SIM】以外のとき
- ・【HDR10 設定】は【映像信号】が【HDR10】のとき、または【ダイナミックレンジ】が【HDR10】のときに設定できます。
- ・【HLG 設定】は【映像信号】が【HLG】のとき、または【ダイナミックレンジ】が【HLG】のときに設定できます。

## ビデオレンジ

☛ 【映像】 > 【アドバンスト】 > 【ビデオレンジ】

HDMI入力端子、DVI-D 入力端子、HDBaseT端子からの入力信号のビデオレベルを選択します。

### リミテッド(16-235)

色階調が16-235のときに選択します。

### フル(0-255)

色階調が0-255のときに選択します。

## EDID

☛ 【映像】 > 【アドバンスト】 > 【EDID】

解像度の違う複数のディスプレイが設置されている環境でも、基準となるディスプレイのEDIDと同じ設定をすることで、入力ソースのEDIDを切り替えて、ディスプレイ間のEDIDを統一します。

### EDIDプリセット

あらかじめ用意されたプリセットを使用し、[EDID] の設定値を一括で設定します。

プリセットには以下の項目の設定値が登録されています。

- ・ 入力解像度
- ・ リフレッシュレート
- ・ 色深度

プリセット値は必要に応じて変更できます。



- ・ 入力ソースがHDMI、HDBaseT、DVI-Dのときに表示されます。
- ・ EDIDの調整値を初期値に戻すときは[初期化]を選択しません。

## 表示倍率

☛ [映像] > [表示倍率]

☛ [拡張設定] > [マルチプロジェクション] > [表示倍率]

縦横方向に映像を拡大・縮小できます。本機を複数台使用してひとつの映像を投写するときは、それぞれのプロジェクターで表示する映像の範囲を調整します。

### 表示倍率

[オート] を選択すると、[エッジブレンディング] と [タイリング] の調整値に合わせて、自動で切り出し範囲を調整します。

[オート] での調整後に手動で微調整ができます。

自動調整の結果を微調整するときや、切り出し範囲を手動で調整するときには [マニュアル] を選択してください。

### 表示倍率モード

倍率変更の方法を選択します。

- ・ [ズーム表示] : 映像の投写位置とアスペクトを固定した状態で調整します。
- ・ [フル表示] : 映像の投写位置とアスペクトを変えながら調整します。

### ヨコ倍率/タテ倍率

垂直方向および水平方向の倍率を0.01倍刻みで調整し、映像を拡大/縮小します。(最小倍率0.5倍~最大倍率10倍)

### 切り出し調整

上下左右ボタンを使って映像の座標と範囲を調整します。

### 切り出し範囲

本機が投写する画像の範囲と座標を表示します。

## 初期化 (映像メニュー)

☛ [映像] > [初期化]

[映像] メニューで調整した、以下を除くすべての値を初期値に戻します。

- ・ EDID

[設定] メニューでは、プロジェクターの各種設定ができます。

#### ▶ 関連項目

- ・「幾何学歪み補正」 p.87
- ・「2画面」 p.88
- ・「音量」 p.89
- ・「HDMIリンク」 p.89
- ・「操作ボタンロック」 p.90
- ・「レンズロック」 p.90
- ・「光源モード」 p.90
- ・「明るさレベル」 p.90
- ・「一定モード」 p.91
- ・「残り時間目安」 p.91
- ・「リモコン受光部」 p.93
- ・「ユーザーボタン」 p.93
- ・「テストパターン」 p.93
- ・「メモリー」 p.93
- ・「コンテンツ再生」 p.94
- ・「初期化（設定メニュー）」 p.97

## 幾何学歪み補正

☛ [設定] > [幾何学歪み補正]

☛ [拡張設定] > [マルチプロジェクション] > [幾何学歪み補正]

☛ [拡張設定] > [マルチプロジェクション] > [シンプルスタッキング] > [ポイント補正]

投写画面のゆがみを補正します。補正後は、映像が少し小さくなります。

映像の補正可能範囲は本機の『仕様一覧』で確認できます。

### オフ

幾何学歪み補正は一時的に無効になります。[オフ]にしても補正値は保持されています。

### タテヨコ

タテ方向とヨコ方向の台形ゆがみを個別に補正します。映像のアスペクトが崩れたときは、[タテバランス]と[ヨコバランス]で映像のバランスを調整します。

他の補正方法と組み合わせて使うことはできません。

### Quick Corner

スクリーンに合わせて映像の4つのコーナーを個別に補正します。映像のゆがみとサイズを大まかに調整できます。

### 曲面投写補正

半径が同じ曲面に投写した映像のゆがみを補正します。



- ・ レンズの位置をホームポジションに移動します。
- ・ 補正量が大きいと、ピントが均一にならない場合があります。
- ・ 補正後に[アスペクト維持]を[オン]すると、補正ができない場合があります。補正を初期化するか補正量を少なくしてから、再度実行してください。
- ・ 補正の基準線を変更すると、それまでの設定がリセットされます。

### コーナー投写補正

直角の面に投写した映像のゆがみを補正します。



- ・ レンズの位置をホームポジションに移動します。
- ・ 補正量が大きいと、ピントが均一にならない場合があります。
- ・ 補正時は、画面中央に一番近い点を基準とすることを推奨します。

### ポイント補正

投写画像を格子で区切り、格子の交点を上下左右に0.5画素ずつ移動させることで映像のゆがみを補正します。細部のゆがみが気になるときに、局所的に調整できます。投写範囲外も含め、上下左右に最大600画素の範囲で補正できます。

### メモリー

補正結果を登録し、必要な時に呼び出します。



- ・操作パネルまたはリモコンの【幾何学補正】ボタンでも幾何学歪み補正の設定が変更できます。
- ・リモコンの【メモリー】ボタンでもメモリー画面が開けます。

## 2画面

☛ [設定] > [2画面]

2つの異なる入力ソースからの映像を、ひとつのスクリーンの左右に同時に投写します。

### 画面サイズ

画面サイズを選択します。



映像信号によっては、[均等]を選択しても左右の映像の大きさが一致しないことがあります。

### 入力ソース

入力ソースを選択します。



- ・以下の入力ソースの組み合わせでは、2画面投写はできません。
  - ・コンピューターとLAN
  - ・DVI-DとHDMI
  - ・コンピューターとSDI (EB-PU2010B/EB-PU2010W)
  - ・LANとSDI (EB-PU2010B/EB-PU2010W)
  - ・水平解像度が1920を超える信号には対応していません。

### 左右画面入替

投写映像の左右を入れ替えます。

### 音声切替

音声を出力する画面を選択します。

[オート]を選択すると、拡大している画面の音声が出力されます。画面サイズを[均等]に設定しているときは、左画面の音声が出力されます。



- ・2画面機能を使用しているときは、本機の一部の機能が使用できなったり、一部の設定が自動的に両方の映像に適用されたりすることがあります。
- ・[設定]メニューの[コンテンツ再生]を[オン]にしているときは使用できません。
- ・リモコンの【2画面】ボタンでも2画面設定画面を表示できません。

### ▶ 関連項目

- ・「2画面投写中の制限事項」 [p.88](#)

## 2画面投写中の制限事項

### 操作に関する制限事項

画面を分割しての投写中は、以下の操作はできません。



- ・メニューの設定
- ・Eズーム
- ・アスペクトモードの切り替え（アスペクトモードは [ノーマル] に設定されます。）
- ・リモコンの【ユーザー】ボタンでの操作

#### 画質調整に関する制限事項

- ・ [画質] メニューで調整した設定（ [明るさ]、 [コントラスト]、 [色の濃さ]、 [色合い]、 [シャープネス] ）は左画面にのみ適用され、右画面には初期設定が適用されます。 [カラーモード] や [色温度] など、映像全体に対する設定は、両方の画面に適用されます。
- ・ 右画面では、 [画質] メニューの [ノイズリダクション] はゼロに、 [プログレッシブ変換] は [オフ] に設定されます。
  - ☛ [画質] > [イメージ強調] > [ノイズリダクション]
- ・ 映像信号の未入力時にユーザーロゴを表示することはできません。ユーザーロゴを設定していても、青い画面が表示されます。

## 音量

- ☛ [設定] > [音量]

プロジェクターのAudio Out端子に接続したスピーカーから出力される音声の音量を調整します。

### ⚠ 注意

初めから音量を上げすぎないでください。突然大きな音が出て、聴力障害の原因となることがあります。

電源を切る前に音量を下げておき、電源を入れた後で徐々に上げてください。

## HDMIリンク

- ☛ [設定] > [HDMIリンク]

HDMIリンクを設定すると、プロジェクターのリモコンを使ってHDMIで接続している外部機器の操作ができます。

#### 接続機器一覧

HDMI端子に接続されている機器の一覧を表示します。

#### HDMIリンク

[オン] に設定すると、HDMIリンク機能が有効になります。

#### 音声出力機器

プロジェクターのAudio Out端子に接続したスピーカーから音声を出力するときは、 [プロジェクター] に設定します。プロジェクターに接続したAVアンプから音声を出力するときは、 [AVアンプ] に設定します。 [音声出力機器] が [AVアンプ] に設定されていても、アンプが接続されていなければ、音声はAudio Out端子に接続したスピーカーから出力されます。

#### 電源オン連動

本機または接続機器の電源をオンにしたときの動作を設定します。

- ・ 双方向：本機の電源オンに連動して接続機器の電源をオンに、また、接続機器の電源オンに連動して本機の電源をオンにします。
- ・ 接続機器→PJ：接続機器の電源オンに連動して、本機の電源をオンにします。
- ・ PJ→接続機器：本機の電源オンに連動して、接続機器の電源をオンにします。

#### 電源オフ連動

本機の電源オフに連動して、接続機器の電源をオフにするかしないかを設定します。

#### リンクバッファ

HDMIリンクが正しく動作しないときに、設定を変更するとリンク動作が向上することがあります。



各項目を設定するには、事前に [HDMIリンク] を [オン] に設定します。

## 操作ボタンロック

☛ [設定] > [ロック設定] > [操作ボタンロック]

操作パネルの操作制限を設定します。

### 全ロック

すべてのボタンをロックします。

### 操作ロック

【On】ボタンと【Standby】ボタンを除くすべてのボタンをロックします。

### オフ

ボタンをロックしません。



- ・ 操作パネルのロックボタンでも操作ボタンロックの設定ができます。
- ・ ロックを解除するには、操作パネルの【決定】ボタンを約7秒間押し続けます。メッセージが表示され、ロックが解除されます。

## レンズロック

☛ [設定] > [ロック設定] > [レンズロック]

リモコンの【レンズシフト】、【ズーム】、【フォーカス】ボタンの操作を無効にします。

## 光源モード

☛ [設定] > [明るさ設定] > [光源モード]

☛ [拡張設定] > [マルチプロジェクション] > [スクリーンマッチング] > [明るさ設定] > [光源モード]

光源の明るさを設定します。

### ノーマル

最も明るい設定です。光源使用時間の目安は約20,000時間です。

### 弱音

できるだけ明るさを落としたいときに選択します。明るさレベルは約85%で、【静音】よりもファンの音が大きくなります。光源使用時間の目安は約20,000時間です。

### 静音

ファンの騒音を軽減したいときに選択します。明るさレベルは約70%で、ファンの音が小さくなります。光源使用時間の目安は約20,000時間です。

### ロング

光源の寿命を延ばしたいときに選択します。明るさレベルは約70%になります。光源使用時間の目安は約30,000時間です。

### カスタム

明るさレベルを設定します。



【一定モード】が【オフ】のときに設定できます。

## 明るさレベル

☛ [設定] > [明るさ設定] > [明るさレベル]

☛ [拡張設定] > [マルチプロジェクション] > [スクリーンマッチング] > [明るさ設定] > [明るさレベル]

光源モードを [カスタム] にしたときの光源の明るさを設定します。



[光源モード] が [カスタム] のときに設定できます。

## 一定モード

☛ [設定] > [明るさ設定] > [一定モード]

☛ [拡張設定] > [マルチプロジェクション] > [スクリーンマッチング] > [明るさ設定] > [一定モード]

[明るさレベル] で設定した明るさに光源の明るさを保ちます。



- [光源モード] が [カスタム] のときに設定できます。
- [オン] に設定すると、[光源モード] と [明るさレベル] の変更ができません。
- [オフ] に設定すると、そのときの光源の状態に応じて [明るさレベル] の値が変わります。

## 残り時間目安

☛ [設定] > [明るさ設定] > [残り時間目安]

☛ [拡張設定] > [マルチプロジェクション] > [スクリーンマッチング] > [明るさ設定] > [残り時間目安]

明るさを一定に保つことができる時間の目安を表示します。



[一定モード] が [オン] のときに確認できます。

### ▶▶ 関連項目

- 「残り時間目安の見方」 p.91
- 「光源の使用時間」 p.92

## 残り時間目安の見方

[一定モード] をオンにしたときは、明るさを一定に保つことができる時間の目安として [残り時間目安] が表示されます。



表示レベル	残り時間目安
	10,000時間以上
	8,000～9,999時間
	6,000～7,999時間

表示レベル	残り時間目安
	4,000～5,999時間
	2,000～3,999時間
	0～1,999時間



【残り時間目安】に表示される時間は目安です。

## 光源の使用時間

光源の使用時間は、【明るさレベル】の設定や【一定モード】のオン/オフによって異なります。



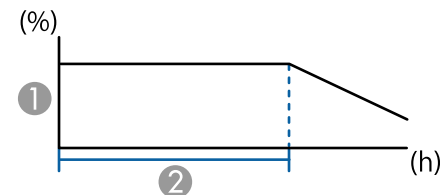
- ・ 光源の使用時間はお使いの環境によって異なります。
- ・ 以下に示す時間は目安であり、保証期間ではありません。
- ・ 本機の使用条件や使用環境によっては、目安時間より短い時間でも、本機内部の部品交換が必要となることがあります。
- ・ 【一定モード】がオンのときに、以下に示す目安時間を超えて使用した場合は、【明るさレベル】の設定を高くすることはできません。

### 一定モードがオフの場合

明るさレベルの設定	光源の明るさが半減するまでの時間（目安）
100%	20,000時間
90%	21,000時間

明るさレベルの設定	光源の明るさが半減するまでの時間（目安）
80%	24,000時間
70%	30,000時間
60%	37,000時間
50%	47,000時間
40%	61,000時間
30%以下	71,000時間以上

### 一定モードがオンの場合



- ① 明るさレベル
- ② 光源の明るさを一定に保つことができる時間（目安）

明るさレベルの設定	光源の明るさを一定に保つことができる時間（目安）
85%	6,000時間
80%	10,000時間
70%	19,000時間
60%	29,000時間
50%	41,000時間
40%	56,000時間

明るさレベルの設定	光源の明るさを一定に保つことができる時間（目安）
30%以下	78,000時間以上

## リモコン受光部

### ☛ [設定] > [リモコン受光部]

他の電気機器からのノイズの影響でリモコンが正常に動作しない場合に、リモコンからの操作信号を受信する受光部を制限します。[オフ] に設定すると、リモコンからの操作ができなくなります。



リモコンの【メニュー】ボタンを約15秒以上押し続けると、すべてのリモコン受光部が有効になります。

## ユーザーボタン

### ☛ [設定] > [ユーザーボタン]

リモコンの【ユーザー】ボタンに割り当てるメニュー項目を設定します。ボタンを押すと、割り当てたメニュー項目がワンタッチで表示されます。

- ・光源モード
- ・マルチプロジェクション
- ・入力解像度
- ・オンスクリーン表示
- ・QRコード表示
- ・イメージ強調
- ・フレーム補間
- ・リンクメニュー

- ・コンテンツ再生
- ・USB



[USB] は [コンテンツ再生] が [オン] のときに表示されません。

## テストパターン

### ☛ [設定] > [テストパターン]

機器を接続せずに映像のピントやズーム、映像のゆがみを調整できるように、テストパターンを表示します。



- ・映像調整中は、リモコンの【ページ】ボタンでテストパターンを切り替えてください。
- ・【戻る】ボタンを押すと、パターン表示を終了します。
- ・テストパターンは [スクリーンタイプ] の設定に合わせて表示されます。スクリーンタイプを先に設定してください。
  - ☛ [拡張設定] > [表示設定] > [スクリーン設定] > [スクリーンタイプ]
- ・テストパターンで調整できない項目や、映像の微調整は、映像機器から実際に映像を投写して調整してください。
- ・操作パネルまたはリモコンの【テストパターン】ボタンでもテストパターンを表示できます。

## メモリー

### ☛ [設定] > [メモリー]

投写映像の設定値をメモリーに登録して、必要なときに呼び出します。

### メモリー

以下の設定を登録できます。最大10件のメモリーを別名で登録します。

- ・ [画質] メニュー
- ・ [映像] メニューの [表示倍率]
- ・ [設定] メニューの [光源モード] と [明るさレベル]
- ・ [拡張設定] メニューの [エッジブレンディング]、[カラーマッチング]、[黒レベル調整]

### レンズポジション

レンズシフト、ズーム、フォーカス、ディストーションで調整したレンズの位置を登録します。最大10件のメモリーを別名で登録します。

### 幾何学歪み補正

幾何学歪み補正の補正値を登録します。最大3件のメモリーを別名で登録します。

各種メモリーで次の機能が使えます。

### メモリー呼出

登録したメモリーを呼び出します。呼び出したメモリーに登録されている設定値が、表示中の映像に反映されます。

### メモリー登録

現在の設定をメモリーに登録します。

### メモリー削除

選択したメモリーを消去します。

### メモリー名称変更

メモリーの名称を変更します。

### メモリー初期化

登録したメモリーの名称と設定値を初期化します。



- ・ すでに登録済みのメモリー名は青いマークで表示されます。登録済みのメモリー名を選択したときは、登録内容を消去して、現在の設定と置き換えます。
- ・ メモリーを呼び出したときのレンズ位置と、メモリーを登録したときのレンズ位置は、完全に一致しないことがあります。レンズ位置のずれが大きいときは、レンズキャリブレーションを行ってください。
- ・ リモコンの【メモリー】ボタンでもメモリー画面が開けます。

## コンテンツ再生

### ☛ [設定] > [コンテンツ再生]

外付けデバイスに保存されているデジタルサイネージコンテンツ（画像や動画のプレイリスト）を投写できます。

### コンテンツ再生

[オン] に設定すると、プレイリストを再生できます。

### エフェクト

投写映像の色や形を変更します。

### USBビューアー

USBメモリーに保存されているプレイリストを再生します。



- 以下の場合、[エフェクト] は設定できません。
  - [拡張設定] メニューの [エッジブレンディング] が [オフ] 以外になっている。
  - 入力ソースがUSBで、プレイリストが再生されていない。
  - 入力ソースがUSBで、書き込みエラーが発生している。
- 以下を使ってプレイリストを作成できます。
  - コンピューターでEpson Projector Content Managerを使う  
Epson Projector Content Managerは以下のWebサイトからダウンロードしてください。  
[epson.jp/download](http://epson.jp/download)
  - WebブラウザでEpson Web Controlを使う
  - iOSのモバイルデバイスでEpson Creative Projectionを使う  
Epson Creative Projectionは、App Storeから無料でダウンロードできます。App Storeへ接続する際の通信料はお客様の負担となります。
- [設定] メニューの [ユーザーボタン] で、リモコンの【ユーザー】ボタンにUSB機能を割り当てると、【ユーザー】ボタンを押してプレイリストを再生できます。タイムテーブルを設定しているときは、その時間に指定されているプレイリストが再生されます。
- 【Num】ボタンを押しながらテンキーボタンを押すと、お気に入りの登録したプレイリストを再生できます。お気に入りのには、プレイリストを作成したソフトウェアを使って登録できます。

#### ▶ 関連項目

- 「Epson Web Controlを使ってプレイリストを作成する」 [p.95](#)
- 「サポートファイル形式」 [p.96](#)
- 「コンテンツ再生モードの制限事項」 [p.97](#)

### Epson Web Controlを使ってプレイリストを作成する

コンテンツ再生モードでは、Webブラウザを使ってプレイリストを作成して、ネットワークプロジェクターに接続されているUSBメモリーに保存できます。

#### 注意

プレイリストの作成中は、USBメモリーを本機から取り外したり、本機の電源コードを抜いたりしないでください。USBメモリーのデータが破損することがあります。

- 1** 本機がコンテンツ再生モードで動作中であることを確認します。
- 2** お使いの機器を、接続先のプロジェクターと同じネットワークに接続します。
- 3** USBメモリーがプロジェクターのUSB-A端子に接続されていることを確認します。
- 4** お使いの機器でWebブラウザを起動します。
- 5** ブラウザーのアドレス入力部にプロジェクターのIPアドレスを入力し、Epson Web Control画面に接続します。IPv6アドレスを入力するときは、アドレスを[]で囲んで入力します。
- 6** [USBメモリー] を選択します。
- 7** [素材のアップロード] を選択します。
- 8** プレイリストに追加したい画像や動画を選択します。





.avi、.jpeg (.jpg)、.png、.bmp、.gifファイルをアップロードできます。  
 .mp4または.movファイルをプレイリストに追加したいときは、Epson Projector Content ManagerまたはEpson Creative Projectionを使用します。

選択したファイルが、プロジェクターに接続されているUSBメモリーにコピーされます。

## 9 次のいずれかの操作を行います。

- ・アップロードした画像や動画を既存のプレイリストに追加したいときは、[プレイリストに追加]を選択し、追加するプレイリストを選択します。
- ・新しいプレイリストを作成したいときは、[新規プレイリストを作成]を選択します。

## 10 プレイリストを編集します。

## 11 終了したら、[完了]を選択します。



- ・詳しくは本書のWeb Controlの項目をご覧ください。
- ・[リモコン]または[プレイリスト]画面からプレイリストを再生できます。
- ・プレイリストを再生する日時を設定するには、Epson Projector Content Managerを使用します。

### ▶ 関連項目

- ・「Epson Web Control」 [p.147](#)

## サポートファイル形式

以下の形式のファイルをコンテンツ再生モードで投写できます。

ファイルの内容	ファイルタイプ (拡張子)	詳細
静止画	.jpg	<ul style="list-style-type: none"> <li>・ Exif規格に準拠したデジタルカメラで撮影したJPEGを推奨</li> <li>・ 縦横のピクセル数は8の倍数であること</li> <li>・ 以下のファイル形式は投写できません。                             <ul style="list-style-type: none"> <li>・ プログレッシブ形式</li> <li>・ 解像度が8192×8192を超えるファイル</li> </ul> </li> </ul>
	.bmp	以下のファイル形式は投写できません。 <ul style="list-style-type: none"> <li>・ 解像度が1280×800を超えるファイル</li> </ul>
	.gif	<ul style="list-style-type: none"> <li>・ 透過GIF (背景色は黒)</li> <li>・ 以下のファイル形式は投写できません。                             <ul style="list-style-type: none"> <li>・ 解像度が1280×800を超えるファイル</li> <li>・ アニメーションファイル</li> <li>・ インターレース形式</li> </ul> </li> </ul>
	.png	以下のファイル形式は投写できません。 <ul style="list-style-type: none"> <li>・ 解像度が1280×800を超えるファイル</li> <li>・ インターレース形式</li> </ul>
動画	.avi (Motion JPEGのみ)	<ul style="list-style-type: none"> <li>・ バージョン：AVI 1.0のみ</li> <li>・ 解像度：最大1280×800</li> <li>・ サイズ：最大2 GB</li> <li>・ 動画コーデック：Motion JPEG</li> <li>・ 音声コーデック：LPCM、IMA ADPCM、または音声なし</li> <li>・ 音声サンプリングレート：11.025 kHz、22.05 kHz、44.1 kHz、16 kHz、24 kHz、32 kHz、48 kHz</li> </ul>



## コンテンツ再生モードの制限事項

### 操作に関する制限事項

コンテンツ再生モードでは、以下の操作や設定の変更はできません。

- ・ [画質] > [色温度]（[カラーフィルター] で [ウォームホワイト]、または [クールホワイト] が設定されているとき）
- ・ 2画面
- ・ ブランキング
- ・ [拡張設定] メニューの [背景表示]
- ・ [拡張設定] メニューの [スクリーン設定]
- ・ [拡張設定] メニューの [ログ保存先]
- ・ [エッジブレンディング] と [エフェクト] 機能の併用
- ・ 自動入力検出

---

## 初期化（設定メニュー）

### ☛ [設定] > [初期化]

[設定] メニューで調整した、以下を除くすべての値を初期値に戻します。

- ・ 音声出力機器
- ・ 電源オン連動
- ・ 電源オフ連動
- ・ リンクバッファ
- ・ ユーザーボタン

〔拡張設定〕メニューでは、プロジェクターの詳細な設定ができます。

## ▶ 関連項目

- ・「ホーム画面設定」 p.98
- ・「メニュー表示位置」 p.99
- ・「メッセージ表示位置」 p.99
- ・「メッセージ表示」 p.99
- ・「背景表示」 p.99
- ・「スタートアップスクリーン」 p.99
- ・「スタンバイ確認」 p.99
- ・「エアフィルター清掃通知」 p.99
- ・「スクリーン設定」 p.99
- ・「液晶アライメント」 p.100
- ・「ユニフォーミティー」 p.100
- ・「OSD回転」 p.101
- ・「ユーザーロゴ」 p.101
- ・「設置モード」 p.102
- ・「ダイレクトパワーオン」 p.102
- ・「スリープモード」 p.102
- ・「スリープモード時間」 p.102
- ・「高地モード」 p.102
- ・「自動入力検出」 p.102
- ・「オートパワーオン」 p.103
- ・「起動時入力設定」 p.103
- ・「高速起動」 p.103
- ・「USB給電」 p.103
- ・「A/Vミュート設定」 p.103
- ・「確認音」 p.104
- ・「インジケーター表示」 p.104
- ・「ログ保存先」 p.104
- ・「一括設定範囲」 p.104
- ・「電源電圧監視」 p.104
- ・「レンズタイプ」 p.105
- ・「日付&時刻」 p.105

- ・「レンズキャリブレーション」 p.105
- ・「A/V出力設定」 p.105
- ・「待機モード」 p.106
- ・「HDBaseT設定」 p.106
- ・「カラーキャリブレーション」 p.106
- ・「プロジェクターID」 p.107
- ・「グルーピング」 p.107
- ・「タイリング」 p.107
- ・「エッジブレンディング」 p.108
- ・「黒レベル調整」 p.109
- ・「初期化 (マルチプロジェクション)」 p.110
- ・「スクリーンマッチング」 p.110
- ・「カラーマッチング」 p.111
- ・「シンプルスタッキング」 p.111
- ・「スケジュール設定画面へ」 p.112
- ・「言語」 p.114
- ・「初期化 (拡張設定メニュー)」 p.114

---

## ホーム画面設定

☛ 〔拡張設定〕 > 〔ホーム画面設定〕

ホーム画面の設定をします。

### ホーム画面自動表示

〔オン〕に設定すると、本機の起動時に入力信号がない場合に、ホーム画面を自動的に表示します。

### カスタム機能1/カスタム機能2

ホーム画面に割り当てる機能を選択します。

## メニュー表示位置

- ☛ [拡張設定] > [表示設定] > [メニュー表示位置]  
投写画面でプロジェクターメニューを表示する位置を選択します。

## メッセージ表示位置

- ☛ [拡張設定] > [表示設定] > [メッセージ表示位置]  
投写画面でメッセージを表示する位置を選択します。

## メッセージ表示

- ☛ [拡張設定] > [表示設定] > [メッセージ表示]  
投写画面でのメッセージの表示/非表示を切り替えます。

## 背景表示

- ☛ [拡張設定] > [表示設定] > [背景表示]  
映像信号が入力されていないときに投写する画面の背景色、またはロゴ表示を選択します。



[コンテンツ再生] が [オフ] のときに表示されます。

## スタートアップスクリーン

- ☛ [拡張設定] > [表示設定] > [スタートアップスクリーン]  
投写開始時のユーザーロゴの表示/非表示を切り替えます。



[高速起動] モードで本機を起動したときは、この機能は無効です。

## スタンバイ確認

- ☛ [拡張設定] > [表示設定] > [スタンバイ確認]  
リモコンの【Standby】ボタンを押すと、シャットダウン確認画面が表示されます。  
[オフ] に設定すると、操作パネルまたはリモコンの【Standby】ボタンを押したときに、シャットダウン確認画面を表示せずに本機の電源を切ります。

## エアフィルター清掃通知

- ☛ [拡張設定] > [表示設定] > [エアフィルター清掃通知]  
エアフィルターの詰まりを感知したときの、メッセージの表示/非表示を切り替えます。

## スクリーン設定

- ☛ [拡張設定] > [表示設定] > [スクリーン設定]

お使いのスクリーンに合わせて画面のアスペクト比や位置を設定します。

## スクリーンタイプ

投写面のアスペクト比を設定し、投写面に合わせたサイズの映像を投写します。

## スクリーン位置

〔スクリーンタイプ〕の設定により、映像を表示する領域と映像との間に余白が生じたときは、映像の位置を調整できます。



- ・ 設定後は、必要に応じて投写映像のアスペクト比を調整します。
- ・ 〔スクリーンタイプ〕の設定が変更されると、〔EDID〕の設定は自動調整されます。
- ・ 〔コンテンツ再生〕が〔オフ〕のときに表示されます。
- ・ ネットワークで接続したコンピューターの映像を投写しているときは設定できません。
- ・ Epson Projector Managementのメッセージ配信機能は〔スクリーンタイプ〕に対応していません。
- ・ 〔スクリーンタイプ〕がプロジェクターの解像度と同一のアスペクト比に設定されているときは、スクリーン位置は調整できません。

## 調整色

調整する色を選択します。

## パターン色

調整時に表示する格子の色を選択します。

- ・ 〔R/G/B〕：格子は白色で表示されます。
- ・ 〔R/G〕：格子は黄色で表示されます。
- ・ 〔G/B〕：格子はシアンで表示されます。

〔調整色〕の設定によって、選択できる色は異なります。

## 調整開始

液晶アライメントを開始します。

調整中は映像がゆがむ場合があります。調整を終了すると元に戻ります。

- ・ 〔画面全体をシフトする〕：液晶パネル全体を大まかに調整します。
- ・ 〔4隅を調整する〕：液晶パネルの4隅に対してより詳細に調整します。調整が不十分なときは、〔交点を選択して調整〕を選択し、任意の交点に対してさらに詳細な調整をします。

## 初期化

〔液晶アライメント〕メニューで調整したすべての値を初期値に戻します。



- ・ 調整後は映像が劣化する場合があります。
- ・ 画面からはみ出した画素分の映像は表示されません。

## 液晶アライメント

☛ 〔拡張設定〕 > 〔表示設定〕 > 〔液晶アライメント〕

液晶パネルの画素の色ずれ（赤・青）を調整します。水平・垂直方向に0.125画素ずつ、それぞれ±3画素の範囲内で調整できます。

### 液晶アライメント

〔オン〕に設定すると、液晶アライメントが調整できます。

## ユニフォーミティー

☛ 〔拡張設定〕 > 〔表示設定〕 > 〔ユニフォーミティー〕

☛ [拡張設定] > [マルチプロジェクション] > [スクリーンマッチング] > [ユニフォーミティー]

画面全体の色味バランスを調整します。

ユニフォーミティー

[オン] に設定すると画面全体の色味のバランスを調整できます。

調整レベル

調整レベルを選択します。

白 - グレー - 黒まで8つのレベルがあります。それぞれのレベルに対して調整します。

[全体] を選択すると、レベル2~8の各色の色味を一括で調整できます。(いずれかのレベルで赤、青、緑の値が最大または最小になると、それ以上は調整できません。)

調整開始

選択した調整レベルに対して調整を開始します。

調整中は映像がゆがむ場合があります。調整を終了すると元に戻ります。

先に周囲を調整してから、最後に画面全体を調整してください。

初期化

[ユニフォーミティー] で調整したすべての値を初期値に戻します。



ユニフォーミティーを調整後も、色味が均一にならない場合があります。

本機の設置位置や角度によって、プロジェクターメニューの表示方向を90°回転させます。

## ユーザーロゴ

☛ [拡張設定] > [ユーザーロゴ]

プロジェクターの電源投入時に表示する画像を設定します。この画像は、入力信号が未検出のときにも表示できます。この画像をユーザーロゴと呼びます。

写真、グラフィック、会社のロゴなどをユーザーロゴとして設定し、プロジェクターの所有者を明示することで、本機の盗難防止などに役立ちます。また、パスワードプロテクトを設定して、ユーザーロゴを変更できないようにすることができます。

ユーザーロゴにしたい映像を投写した状態で本機能を開始します。



- [パスワードプロテクト] 設定で [ユーザーロゴ保護] を [オン] にしているときは、[オフ] にしてからユーザーロゴを設定してください。
- 一括設定機能を使用して、複数のプロジェクター間でメニュー設定をコピーすると、ユーザーロゴもコピーされます。複数のプロジェクター間で共有したくない画像は、ユーザーロゴとして設定しないでください。
- HDCPで保護されたコンテンツは保存できません。
- [コンテンツ再生] が [オン] のときは、プロジェクターの電源投入時のみユーザーロゴを表示できます。
- [ユーザーロゴ] の設定中は、映像の形状や表示範囲に関する設定が一時的に無効になります。

## OSD回転

☛ [拡張設定] > [表示設定] > [OSD回転]

## 設置モード

☛ [拡張設定] > [設置モード]

映像が正しい方向で投写されるように、スクリーンに対する本機の設置方法を選択します。



リモコンの【AVミュート】ボタンを約5秒間押し続けると、映像を上下方向に反転できます

## ダイレクトパワーオン

☛ [拡張設定] > [動作設定] > [ダイレクトパワーオン]

[オン] に設定すると、電源プラグを差し込むだけで本機の電源が入ります。

コンセントに電源プラグが差し込まれた状態で、停電復旧やブレーカー操作による電源供給が発生すると、本機の電源がオンになりますのでご注意ください。

## スリープモード

☛ [拡張設定] > [動作設定] > [スリープモード]

[オン] に設定すると、一定時間映像信号の入力がないとき自動的に本機の電源が切れます。

## スリープモード時間

☛ [拡張設定] > [動作設定] > [スリープモード時間]

スリープモードになってから自動で本機の電源を切るまでの時間を設定します。



[スリープモード] が [オン] のときに有効です。

## 高地モード

☛ [拡張設定] > [動作設定] > [高地モード]

空気が薄い場所で本機を動作させると、通常のファンの回転速度では本機を十分に冷却できません。

標高約1,500m以上でお使いの場合は [オン] にしてファンの回転速度を上げてください。



[オン] に設定すると本機の動作温度が上昇します。

## 自動入力検出

☛ [拡張設定] > [動作設定] > [自動入力検出]

[オン] に設定すると、現在の入力ソースからの映像信号がないときに、自動的に他の入力ソースからの信号を検出して映像を投写します。



- ・ [コンテンツ再生] が [オフ] のときに表示されます。
- ・ [高速起動] モードで本機を起動したときは、この機能は無効です。

## オートパワーオン

☛ [拡張設定] > [動作設定] > [オートパワーオン]

### コンピューター

接続機器からの映像信号を検出すると、自動的に本機の電源が入ります。

### HDMI

HDMIビデオ信号を検出すると、自動的に本機の電源が入ります。

Microsoft Teams Roomsを使ってビデオ会議を行うときに便利です。Microsoft Teams Rooms対応機器からのビデオ信号を検知して、自動的に本機の電源が入るため、すぐに会議を開始できます。

## 起動時入力設定

☛ [拡張設定] > [動作設定] > [起動時入力設定]

本機をコンテンツ再生モードで起動したときに投写する入力ソースを選択します。

## 高速起動

☛ [拡張設定] > [動作設定] > [高速起動]

高速起動モードを維持する時間を設定します。本機の電源を切ると高速起動モードに入ります。高速起動モード中に電源ボタンを押すと、約7秒で投写できます。



- ・事前に [A/V出力] を [投写時] に設定してください。
- ・ [オートパワーオン] が [オフ]、または [コンピューター] のときに設定できます。

## USB給電

☛ [拡張設定] > [動作設定] > [USB給電]

[常時オン] に設定すると、本機が映像を投写していないときもメディアストリーミング端末に給電を続けます。メディアストリーミング端末の起動を早め、端末のファームウェアの自動更新を可能にします。



- ・事前に [A/V出力] を [投写時] に設定してください。
- ・ [オートパワーオン] が [オフ]、または [コンピューター] のときに設定できます。

## A/Vミュート設定

☛ [拡張設定] > [動作設定] > [A/Vミュート設定]

A/Vミュートに関する設定をします。

### フェードイン

映像を表示するときにフェードインさせる秒数を指定します。

### フェードアウト

映像を消すときにフェードアウトさせる秒数を指定します。

### A/Vミュートタイマー

[オン] に設定すると、[A/Vミュート] を実行してから何も操作しない状態が2時間続くと、自動的に本機の電源が切れます。

### A/Vミュート解除

[A/Vミュート] に設定すると、【A/Vミュート】ボタンを押したとき、またはA/Vミュートをオフにするコマンドを送信したときのみA/Vミュートを解除します。[すべて] に設定すると、操作パネルとリモコンのすべてのボタンでA/Vミュートを解除できます。



## 確認音

- ☛ [拡張設定] > [動作設定] > [アドバンス] > [確認音]  
本機の電源オン/オフ時などに鳴る確認音の有効/無効を切り替えます。

## インジケータ表示

- ☛ [拡張設定] > [動作設定] > [アドバンス] > [インジケータ表示]  
[オフ] に設定すると、異常時や警告時以外は本機のインジケータを消灯します。

## ログ保存先

- ☛ [拡張設定] > [動作設定] > [アドバンス] > [ログ保存先]  
本機の動作ログの保存先を設定します。  
[USBおよび内部メモリー] を選択すると、本機のUSB-A端子に接続したUSBメモリーにテキストファイル (.log) として保存されます。



[コンテンツ再生] が [オフ] のときに表示されます。

## 一括設定範囲

- ☛ [拡張設定] > [動作設定] > [アドバンス] > [一括設定範囲]  
一括設定機能を使ってコピーする設定の範囲を選択します。  
すべて  
プロジェクトメニューのすべての設定をコピーするときに選択します。  
一部  
[パスワードプロテクト]、[EDID]、[ネットワーク] メニューの設定をコピーしたくないときに選択します。

## 電源電圧監視

- ☛ [拡張設定] > [動作設定] > [アドバンス] > [電源電圧監視]  
[オン] に設定すると、電源ボタンを押す以外の方法で本機の電源がオフになった場合に、次に電源を入れると電源電圧警告ダイアログを表示します。  
定期的にダイレクトシャットダウンで本機の電源を切る場合は [オフ] に設定します。



ログは [情報] メニューから確認できます。

☛ [情報] > [電圧警告情報]



## レンズタイプ

☛ [拡張設定] > [動作設定] > [アドバンスト] > [レンズタイプ]

以下のレンズをお使いのときは、レンズの型番を選択します。

- ELPLS04
- ELPLU02
- ELPLR04
- ELPLW04
- ELPLM06
- ELPLM07
- ELPLL07

## 日付&時刻

☛ [拡張設定] > [動作設定] > [日付&時刻]

本機の日付と時刻を設定します。

### 夏時間設定

お住まいの地域の夏時間を設定します。

### インターネット時刻

インターネット時刻サーバーから時刻を自動的に更新します。



[パスワードプロテクト] の [スケジュール保護] を [オン] にしていると、日付や時刻に関する設定は変更できません。事前に [スケジュール保護] を [オフ] に設定してください。

## レンズキャリブレーション

☛ [拡張設定] > [動作設定] > [レンズキャリブレーション]

本機に装着されたレンズの位置と調整範囲を取得します。

レンズキャリブレーションが終了するまで最長で約100秒かかります。終了するとキャリブレーションを行う前のレンズの位置に戻ります。

以下のレンズは基準位置に戻ります。

- ELPLX01S/01
- ELPLX01WS/01W
- ELPLX02S/02
- ELPLX02WS/02W

## A/V出力設定

☛ [拡張設定] > [A/V出力設定]

本機がスタンバイ状態（電源オフ）のときの、外部出力の設定をします。

[常時] に設定すると、本機で投写していないときにも、外部機器に音声と映像を出力します。



- [高速起動] を [オフ] に、[オートパワーオン] を [オフ] または [コンピューター] に設定しているときのみ有効です。
- [常時] に設定すると、本機がスタンバイ状態でもレンズの位置をホームポジションに移動できます。

## 待機モード

☛ [拡張設定] > [待機モード]

[通信オン] に設定して、ネットワーク経由で本機を監視・制御します。



- ・事前に [A/V出力] を [投写時] に設定してください。
- ・ [オートパワーオン] が [オフ]、または [コンピューター] のときに設定できます。
- ・ [USB給電] が [投写時オン] のときに設定できます。



- ・ [制御通信] は [Extron XTP] が [オフ] のときに表示されません。
- ・ [Extron XTP] が [オン] の時は、スタンバイ状態でもファンが回転することがあります。異常ではありません。
- ・ [A/V出力設定] を [常時] に設定し、[制御通信] を [オン] に設定すると、本機がスタンバイ状態でもHDBaseT端子からの通信が有効になります。

## HDBaseT設定

☛ [拡張設定] > [HDBaseT設定]

HDBaseTトランスミッターまたはスイッチャー接続の通信設定を選択します。

### 制御通信

HDBaseT端子からのEthernet通信とシリアル通信の有効/無効を切り替えます。[オン] にすると、プロジェクターのLAN、RS-232CおよびRemote端子が無効になります。

### Extron XTP

Extron社製のXTPトランスミッターまたはスイッチャーを本機の [HDBaseT] 端子に接続して使用するときは [オン] に設定します。XTPシステムについて詳しくはExtron社のWebページを参照してください。

<http://www.extron.com/>

## カラーキャリブレーション

☛ [拡張設定] > [カラーキャリブレーション]

経年劣化による画面全体の色味を補正し、工場出荷時の色味に近づけます。

### カラーキャリブレーション

[オン] に設定すると、色味の変化を検知して自動的に調整します。

### 自動調整開始

自動調整を開始します。

### 元に戻す

自動調整開始前の画質に戻します。

### やり直し

[元に戻す] を行った後に選択し、自動調整開始後の状態に戻します。

### ユニフォーミティー

画面全体の色味のバランスを調整します。

### 初期化

[カラーキャリブレーション] で調整したすべての値を初期値に戻します。



以下のレンズをお使いのときは、この機能は使用できません。

- ELPLL08
- ELPLX01/ELPLX01W
- ELPLX02/ELPLX02W
- ELPLU02
- ELPLR04
- ELPLW04
- ELPLS04
- ELPLM06
- ELPLM07
- ELPLL07

## ▶ 関連項目

- 「カラーキャリブレーションの動作条件」 [p.107](#)

## カラーキャリブレーションの動作条件

カラーキャリブレーションを実行するときは、以下の条件を満たすことを推奨しています。

- プロジェクターに外付けカメラを装着している
- そりやゆがみがない平面の拡散型のホワイトマットスクリーンを使用している
- 投写面に対してプロジェクターが平行に設置されている
- 外付けカメラや投写映像を遮っていない
- プロジェクターの電源オンから20分以上経過している
- 投写サイズが80インチから200インチである

## プロジェクターID

☛ [拡張設定] > [マルチプロジェクション] > [プロジェクターID]

リモコンで制御するプロジェクターを限定するために、プロジェクターに特定のID番号を設定します。ひとつのリモコンで複数台のプロジェクターを制御するときなどに便利です。



- リモコンのIDとプロジェクターのIDを一致させると、特定のプロジェクターのみを操作できます。  
リモコンのIDを設定するには、リモコンの【ID】スイッチを**On**に設定します。【ID】ボタンを押して5秒以内に、テンキーでプロジェクターIDと同じ数字を入力してください。（1桁または2桁の数字を入力します。）
- 映像を投写中に【ID】ボタンを押すと、投写中のプロジェクターのプロジェクターIDと、操作中のリモコンのリモコンIDが表示されます。（本機に同梱されているリモコンのみ）
- IDは最大で30まで設定できます。

## グルーピング

☛ [拡張設定] > [マルチプロジェクション] > [グルーピング]

本機を複数台使用してひとつの映像を投写するときに、使用するプロジェクターをグループ化します。

## タイリング

☛ [拡張設定] > [マルチプロジェクション] > [タイリング]

最大15台のプロジェクターから同じ映像を投写して、ひとつの大きな映像を作ることができます。タイリング機能を使って、それぞれのプロジェクター映像の投写位置を割り当てます。

## タイリング

オプションの外付けカメラを装着しているときに [オート] を選択すると、画面が自動で配置されます。

オプションの外付けカメラを装着していないときや、画面の配置がうまくいかないときは、[マニュアル] を選択して [画面構成] と [配置設定] を個別に設定します。

## 画面構成

タテ方向およびヨコ方向に配置する画面の数を指定します。

## 配置設定

それぞれのプロジェクターの投写位置を設定します。

- [タテ順番] : 上から下へ1、2、3...の順に配置します。
- [ヨコ順番] : 左から右へA、B、C...の順に配置します。

## 配置情報

配置したプロジェクターのプロジェクター名、IPアドレス、プロジェクターIDを表示します。



- 自動調整中はカメラや投写映像を遮らないでください。
- タイリング完了後は、プロジェクターのIPアドレスやプロジェクター名を変更しないでください。投写映像の自動調整ができなくなります。
- 以下のレンズをお使いのときは、画面の自動配置はできません。
  - ELPLL08
  - ELPLX01/ELPLX01W
  - ELPLX02/ELPLX02W
  - ELPLU02
  - ELPLR04
  - ELPLW04
  - ELPLS04
  - ELPLM06
  - ELPLM07
  - ELPLL07

## ▶ 関連項目

- 「タイリング (プロジェクターのメニューで調整するとき)」 [p.137](#)

## エッジブレンディング

☛ [拡張設定] > [マルチプロジェクション] > [エッジブレンディング]

映像のつなぎ目が目立たないように補正します。

### エッジブレンディング

[オン] に設定すると、エッジブレンディング機能が有効になります。

マルチスクリーンで投写しないときは、[オフ] に設定します。

## エッジ位置(上)/エッジ位置(下)/エッジ位置(右)/エッジ位置(左)

補正するエッジ位置（映像が重なり合う箇所）を選択します。

- ・ [ブレンディング] : 選択した位置のエッジブレンディング機能を有効にします。ブレンド範囲にグラデーションがかかります。
- ・ [ブレンド開始位置] : ブレンディングの開始位置を1画素単位で調整します。ブレンド開始位置は赤線が表示されます。
- ・ [ブレンド範囲] : グラデーションをかける範囲を1画素単位で調整します。プロジェクターの解像度の45%まで範囲を指定できます。
- ・ [ブレンド曲線] : グラデーションのかけ方を調整します。

## マーカー表示

[オン] に設定すると、エッジブレンディングの設定範囲を示す線を表示します。

## パターン表示

[オン] に設定すると、エッジブレンディングの設定範囲の位置を合わせるための格子模様を表示します。

## 表示色

マーカーの色の組み合わせを6通りの中から選択します。



- ・ 補正の精度を高めるために、[画質] メニューの [カラーモード] を [マルチプロジェクション] に設定してください。

## 黒レベル調整

- ☛ [拡張設定] > [マルチプロジェクション] > [黒レベル調整]
- ☛ [拡張設定] > [マルチプロジェクション] > [スクリーンマッチング] > [黒レベル調整]

黒色を表示したときに、映像が重なった箇所だけ明るく目立つ場合があります。黒レベル調整では、映像が重なっていない箇所の明るさや色合いを、重なった箇所に合わせて目立たなくします。

## カラー調整

領域の色合いや明るさを調整します。[エッジブレンディング] の設定に合わせて領域が表示されます。

画面が複数重なっているときは、重なりが多い箇所（最も明るい箇所）を基準に調整してください。重なっていない箇所（最も暗い箇所）は最後に調整してください。

## エリア補正

カラー調整を行っても色合いが同じにならない箇所を個別に調整します。

## 初期化

[黒レベル調整] メニューで調整したすべての値を初期値に戻します。



- ・ 黒レベル調整は [エッジブレンディング] が以下に設定されているときに実行できます。
  - ・ [エッジブレンディング] が [オフ] 以外に設定されている
  - ・ [エッジ位置(上)]、[エッジ位置(下)]、[エッジ位置(左)]、[エッジ位置(右)] のいずれかが [オン] に設定されている
- ・ テストパターンを表示中は [黒レベル調整] を実行できません。
- ・ [幾何学歪み補正] の補正値が大きいと、[黒レベル調整] で正しく調整できないことがあります。
- ・ [黒レベル調整] を行っても、映像が重なり合っている箇所やその他の箇所で、明るさや色合いが異なる場合があります。
- ・ [エッジ位置(上)]、[エッジ位置(下)]、[エッジ位置(左)]、[エッジ位置(右)] のいずれかの設定を変更すると、[黒レベル調整] の調整値が初期値に戻ります。

## 初期化 (マルチプロジェクション)

☛ [拡張設定] > [マルチプロジェクション] > [初期化]

[マルチプロジェクション] で調整したすべての値を初期値に戻します。

## スクリーンマッチング

☛ [拡張設定] > [マルチプロジェクション] > [スクリーンマッチング]

複数のプロジェクターの色合いや明るさ、黒レベル、ブレンド曲線を補正します。

プロジェクターがネットワークにつながっているときは、一番暗いプロジェクターを基準にして、複数のプロジェクターの色合いや明るさを自動調整します。

プロジェクターがネットワークにつながっていないときや、自動調整がうまくいかないときは、すべてのプロジェクターの色合いや明るさを手動で調整します。



- 自動調整機能は次のときに有効です。
  - [タイリング] メニューで [配置設定] が設定されている
  - [カラーキャリブレーション] が [オン] になっている
  - [光源モード] が [カスタム] のときは [元に戻す] と [やり直し] が行えます。
- スクリーンマッチングの所要時間はプロジェクターの配置によって異なります。最長で約18分かかります。
- 以下のレンズをお使いのときは、この機能は使用できません。
  - ELPLL08
  - ELPLX01/ELPLX01W
  - ELPLX02/ELPLX02W
  - ELPLU02
  - ELPLR04
  - ELPLW04
  - ELPLS04
  - ELPLM06
  - ELPLM07
  - ELPLL07

### ▶ 関連項目

- 「スクリーンマッチングの動作条件」 [p.110](#)

## スクリーンマッチングの動作条件

スクリーンマッチングを実行するときは、以下の条件を満たすことを推奨しています。

- 使用するすべてのプロジェクターが同一機種で、それぞれに外付けカメラを装着している
- そりやゆがみがない平面の拡散型のホワイトマットスクリーンを使用している
- 投写面に対してプロジェクターが平行に設置されている

- ・ 外付けカメラや投写映像を遮っていない
- ・ プロジェクターの電源オンから20分以上経過している
- ・ 調整するプロジェクター同士がグループ化されている
- ・ グループ内のすべてのプロジェクターパネルが隙間なく隣接し、矩形に配置されている
- ・ 投写サイズが80インチから200インチである
- ・ すべてのプロジェクターが同一のネットワークに接続していて、同じ解像度で投写している
- ・ 映像の重なり幅が15～45%に設定されている
- ・ [拡張設定] メニューの [設置モード] がすべてのプロジェクターで [フロント] または [フロント・天吊り] に設定されている

## カラーマッチング

- ☛ [拡張設定] > [マルチプロジェクション] > [スクリーンマッチング] > [カラーマッチング]

全白から全黒の間で階調ごとに色味と明るさの差を補正します。カラーマッチングの実行中は、映像の端を確認しやすいように、重なった範囲の半分が黒表示になります。

### 調整レベル

調整レベルを選択します。

白 - グレー - 黒まで8つのレベルがあります。それぞれのレベルに対して調整します。

[全体] を選択すると、レベル2～8の各色の色味を一括で調整できます。(いずれかのレベルで赤、青、緑の値が最大または最小になると、それ以上は調整できません。)

### 赤/緑/青

各色の色味を調整します。

### 明るさ

映像の明るさを調整します。

## シンプルスタッキング

- ☛ [拡張設定] > [マルチプロジェクション] > [シンプルスタッキング]

有線LANで接続した2台のプロジェクターから投写した映像をひとつに重ねて、明るい映像を簡単に作成できます。

### ポイント補正

マスタープロジェクターが投写する映像の形状を調整します。

[Quick Corner] で大まかに調整してから [ポイント補正] で細かく調整します。

### 自動調整開始

外付けカメラを使って投写映像を自動で調整します。

シンプルスタッキングを実行するプロジェクターがマスタープロジェクターとなり、投写位置や形状の基準になります。





- プロジェクター同士は、直接LANケーブルで接続してください。
- 事前に以下を実施してください。
  - 両方のプロジェクターで [ネットワーク] メニューの [DHCP] を [オン] に設定します。
  - ☛ [ネットワーク] > [ネットワーク設定画面へ] > [有線LAN] > [IP設定]
- マスタープロジェクターが投写する映像の位置、形状、ピントを調整します。マスタープロジェクターが投写する映像の形状は、[シンプルスタッキング] の [ポイント補正] で調整します。
- シンプルスタッキングの所要時間はプロジェクターの配置によって異なります。最長で約4分かかります。
- シンプルスタッキング実行後、[背景表示] は自動的に [黒] に変更されます。
  - ☛ [拡張設定] > [表示設定] > [背景表示]
- 以下のレンズをお使いのときは、この機能は使用できません。
  - ELPLL08
  - ELPLX01/ELPLX01W
  - ELPLX02/ELPLX02W
  - ELPLU02
  - ELPLR04
  - ELPLW04
  - ELPLS04
  - ELPLM06
  - ELPLM07
  - ELPLL07

## ▶ 関連項目

- 「シンプルスタッキングの動作条件」 p.112
- 「幾何学歪み補正」 p.87

- 「スタッキング（プロジェクターのメニューで調整するとき）」 p.143

## シンプルスタッキングの動作条件

シンプルスタッキングを実行するときは、以下の条件を満たすことを推奨しています。

- 使用するすべてのプロジェクターそれぞれに外付けカメラ、または内蔵カメラが搭載されている
- 使用するすべてのプロジェクターが、電源オンから2分以上経過している
- そりやゆがみがない平面の拡散型のホワイトマットスクリーンを使用している
- 投写面に対してプロジェクターが平行に設置されている
- 外付けカメラや投写映像を遮っていない
- 全白画面を投写したときと全黒画面を投写したときのスクリーン面上の照度比が8:1以上である（スクリーン照度が40ルクス以下の場合、以下の投写サイズが推奨値）
  - 9.9Klmまで：50インチ～200インチ
  - 10Klm～14.9Klm：60インチ～300インチ
  - 15Klm～19.9Klm：70インチ～350インチ
  - 20Klm～24.9Klm：80インチ～400インチ
  - 25Klm～29.9Klm：90インチ～450インチ
  - 30Klm以上：100インチ～500インチ
- すべてのプロジェクターが同じ解像度である
- [拡張設定] メニューの [設置モード] がすべてのプロジェクターで [フロント] または [フロント・天吊り] に設定されている

## スケジュール設定画面へ

- ☛ [拡張設定] > [スケジュール設定画面へ]



☛ [拡張設定] > [マルチプロジェクション] > [スクリーンマッチング] > [スケジュール設定画面へ]

本機が決まった時刻に特定の動作をするスケジュールを設定します。

## スケジュール/拡張スケジュール

[新規追加] を選択してイベントを設定します。[設定完了] で [はい] を選択するまで登録されません。

- [イベント設定] : イベント実行時の動作内容を設定します。特にイベント実行時の動作を指定しない項目は [変更しない] を選択します。
- [日付/時刻設定] : イベントを実行する日付や曜日、時刻を選択します。4週間後まで設定できます。

## スケジュール初期化

登録されているイベントをすべて削除します。[設定完了] で [はい] を選択するまで完全に削除されません。

## 設定完了

[スケジュール設定] での設定内容を保存します。

### 警告

燃えやすいものをプロジェクターのレンズの前に置かないでください。スケジュール機能によりプロジェクターの電源が自動でオンになり、火災の原因となることがあります。










- [スケジュール] メニューでは、イベントを最大30件登録できます。
- [拡張スケジュール] メニューでは、[カラーキャリブレーション] または [スクリーンマッチング] のいずれか1件のみ登録できます。
- 本機を24時間以上連続して使用する場合や、定期的にダイレクトシャットダウンで本機の電源を切る場合は、光源キャリブレーションは自動的に開始されません。以下のイベントを設定してください。
  - 光源キャリブレーションを実施する20分前に電源をオンにする
  - 光源キャリブレーションを定期的に行う

## ▶ 関連項目

- 「イベントステータスアイコン」 [p.113](#)

## イベントステータスアイコン

イベントの状態を示すアイコンは次の通りです。

	有効なイベント
	定期的なイベント
	無効なイベント
	1回限りのイベント
	定期的なイベント
	通信監視のオン/オフ
	無効なイベント

## 言語

☛ [拡張設定] > [言語]

メニューやメッセージに表示する言語を選択します。

## 初期化（拡張設定メニュー）

☛ [拡張設定] > [初期化]

[拡張設定] メニューで調整した、以下を除くすべての値を初期値に戻します。

- ・ スクリーン設定
- ・ 設置モード
- ・ 高地モード
- ・ 自動入力検出
- ・ USB給電
- ・ A/Vミュート解除
- ・ A/V出力設定
- ・ 待機モード
- ・ HDBaseT設定
- ・ プロジェクターID
- ・ 言語
- ・ ポイント補正（シンプルスタッキングメニュー）



[パスワードプロテクト] で [ユーザーロゴ保護] を [オン] に設定すると、ユーザーロゴに関する以下の設定は変更できません。事前に [ユーザーロゴ保護] を [オフ] に設定します。

- ・ 背景表示
- ・ スタートアップスクリーン

[ネットワーク] メニューでは、ネットワーク情報の表示、ネットワーク経由で本機を使うための設定ができます。

[パスワードプロテクト] で [ネットワーク保護] を [オン] に設定しているときは、ネットワークの設定を変更できません。リモコンの【静止】ボタンを5秒間押し続けて、[ネットワーク保護] の設定を変更してください。

#### ▶ 関連項目

- ・「無線電源」 p.115
- ・「ネットワーク情報 - 無線LAN」 p.116
- ・「ネットワーク情報 - 有線LAN」 p.116
- ・「QRコード表示」 p.116
- ・「リモートカメラアクセス」 p.116
- ・「プロジェクター名」 p.116
- ・「PJLinkパスワード」 p.116
- ・「Remoteパスワード」 p.117
- ・「Web制御パスワード」 p.117
- ・「モデレーターパスワード」 p.117
- ・「プロジェクターキーワード」 p.117
- ・「キーワード通知」 p.117
- ・「LAN情報表示」 p.118
- ・「接続モード」 p.118
- ・「アクセスポイント検索」 p.118
- ・「SSID」 p.118
- ・「セキュリティ」 p.118
- ・「パスフレーズ」 p.119
- ・「EAP設定」 p.120
- ・「チャンネル設定」 p.120
- ・「IP設定」 p.121
- ・「SSID表示」 p.121
- ・「IPアドレス表示」 p.121
- ・「IPv6設定」 p.121
- ・「メール通知機能」 p.122
- ・「SMTPサーバー」 p.122
- ・「ポート番号」 p.122

- ・「差出人」 p.122
- ・「宛先1設定/宛先2設定/宛先3設定」 p.123
- ・「SNMP」 p.123
- ・「トラップIPアドレス1/トラップIPアドレス2」 p.123
- ・「コミュニティ名」 p.123
- ・「PJLink通知」 p.123
- ・「通知先IPアドレス」 p.123
- ・「コマンド通信」 p.124
- ・「セキュアHTTP」 p.124
- ・「Webサーバー証明書」 p.124
- ・「Web API設定」 p.124
- ・「優先ゲートウェイ」 p.124
- ・「PJLink」 p.125
- ・「AMX Device Discovery」 p.125
- ・「Crestron Connected」 p.125
- ・「Art-Net」 p.125
- ・「メッセージ配信」 p.125
- ・「初期化（ネットワークメニュー）」 p.126

## 無線電源

☛ [ネットワーク] > [無線電源]

無線LAN接続の設定をします。

無線LAN経由で映像を投写するには [無線LANオン] を選択します。無線LANで接続しないときは、[オフ] に設定しておくことで他人からの不正アクセスを防ぐことができます。



本機とコンピューターを無線LANで接続するときは、オプションの無線LANユニットを接続します。

## ネットワーク情報 - 無線LAN

- ☛ [ネットワーク] > [ネットワーク情報 - 無線LAN]  
無線LANのステータスや詳細情報を表示します。

## ネットワーク情報 - 有線LAN

- ☛ [ネットワーク] > [ネットワーク情報 - 有線LAN]  
有線LANのステータスや詳細情報を表示します。

## QRコード表示

- ☛ [ネットワーク] > [QRコード表示]  
Epson iProjectionを使って、iOSまたはAndroid機器を接続するときに読み取るQRコードを表示します。

## リモートカメラアクセス

- ☛ [ネットワーク] > [リモートカメラアクセス]  
オプションの外付けカメラで撮影した画像をEpson Web Controlで表示できます。  
リモートカメラアクセス  
リモートカメラアクセス機能を有効にするときは [オン] に設定します。  
パスワード  
Web制御で本機の設定や制御をするときの認証用パスワードを設定します。(デフォルトのパスワードは設定されていません。)

半角英数字で32文字以内で入力します。( \*:スペースは使用不可)



以下のレンズをお使いのときは、この機能は使用できません。

- ELPLL08
- ELPLX01/ELPLX01W
- ELPLX02/ELPLX02W
- ELPLU02
- ELPLR04
- ELPLW04
- ELPLS04
- ELPLM06
- ELPLM07
- ELPLL07

## プロジェクター名

- ☛ [ネットワーク] > [ネットワーク設定画面へ] > [基本設定] > [プロジェクター名]  
ネットワーク上で本機を識別するための名前を入力します。  
半角英数字16文字以内で入力します。 (" \* + , / : ; < = > ? [ \ ] ` | スペースは使用不可)

## PJLinkパスワード

- ☛ [ネットワーク] > [ネットワーク設定画面へ] > [基本設定] > [PJLinkパスワード]  
PJLink対応アプリケーションを使って本機を制御するときの認証用パスワードを設定します。

半角英数字で32文字以内で入力します。（@以外の記号とスペースは使用不可）

## Remoteパスワード

☛ [ネットワーク] > [ネットワーク設定画面へ] > [基本設定] > [Remoteパスワード]

Web Remoteで本機の制御をするときの認証用パスワードを設定します。

- ・ユーザー名：**EPSONREMOTE**
- ・デフォルトのパスワード：プロジェクターのシリアル番号

半角英数字で32文字以内で入力します。（\*：スペースは使用不可）



[コンテンツ再生] が [オフ] のときに表示されます。

## Web制御パスワード

☛ [ネットワーク] > [ネットワーク設定画面へ] > [基本設定] > [Web制御パスワード]

Web制御で本機の設定や制御をするときの認証用パスワードを設定します。

- ・ユーザー名：**EPSONWEB**
- ・デフォルトのパスワード：プロジェクターのシリアル番号

半角英数字で32文字以内で入力します。（\*：スペースは使用不可）

## モデレーターパスワード

☛ [ネットワーク] > [ネットワーク設定画面へ] > [基本設定] > [モデレーターパスワード]

Epson iProjectionを使って、モデレーターとして本機に接続するときの認証用パスワードを入力します。（デフォルトのパスワードは設定されていません。）

4桁の数字を入力します。

## プロジェクターキーワード

☛ [ネットワーク] > [ネットワーク設定画面へ] > [基本設定] > [プロジェクターキーワード]

他のユーザーが誤って接続しないように、セキュリティパスワードを有効にします。

コンピューターやモバイルデバイスの映像を投写するときは、投写画面に表示されるキーワードをEpson iProjectionで入力する必要があります。

## キーワード通知

☛ [ネットワーク] > [ネットワーク設定画面へ] > [基本設定] > [キーワード通知]

Epson iProjectionを使って本機に接続するときに、投写画面にプロジェクターキーワードを表示するかどうかを設定します。



[プロジェクターキーワード] が [オン] のときに設定できません。

## LAN情報表示

☛ [ネットワーク] > [ネットワーク設定画面へ] > [基本設定] > [LAN情報表示]

本機のネットワーク情報の表示形式を設定します。

QRコードを表示させると、Epson iProjectionでQRコードを読み取るだけで本機とモバイルデバイスをネットワーク接続できます。初期値は[テキストとQRコード]です。

## 接続モード

☛ [ネットワーク] > [ネットワーク設定画面へ] > [無線LAN] > [接続モード]

無線での接続モードを選択します。

### かんたんモード

スマートフォンやタブレット端末、コンピューターとワイヤレスに直接接続できます。

本モードで接続すると、本機が簡易アクセスポイントになります。  
(プロジェクターに接続するコンピューターやタブレット端末の数は、6台以下を目安としてください。目安を超えると投写映像の更新が遅くなることがあります。)

### マニュアルモード

無線LANアクセスポイント経由でスマートフォンやタブレット端末、コンピューターと接続できます。インフラストラクチャーモードで接続が構成されます。

## アクセスポイント検索

☛ [ネットワーク] > [ネットワーク設定画面へ] > [無線LAN] > [アクセスポイント検索]

マニュアルモードで接続するときに、周囲の無線LANアクセスポイントを検索します。アクセスポイントの設定によっては、一覧に表示されないアクセスポイントがあります。



- すでに設定済みのアクセスポイントは青いマークで表示されません。
- セキュリティーが設定されているアクセスポイントにはロックアイコンが表示されます。セキュリティが設定されているアクセスポイントを選択すると、[セキュリティ]メニューに移行します。アクセスポイントのセキュリティ設定に応じて、設定するセキュリティの種類を選択してください。

## SSID

☛ [ネットワーク] > [ネットワーク設定画面へ] > [無線LAN] > [SSID]

本機のSSID(ネットワーク名)を設定します。本機が接続する無線LANシステムでSSIDが定められているときは、そのSSIDを設定します。

## セキュリティ

☛ [ネットワーク] > [ネットワーク設定] > [無線LAN] > [セキュリティ]

プロジェクターの無線通信に使うセキュリティを設定できます。

なし

セキュリティを設定しません。

#### WPA2-PSK

WPA2によるセキュリティを使って通信します。暗号化にはAES方式を使用します。コンピューターからプロジェクターに接続するときは、パスワードに設定した値を入力してください。

#### WPA3-PSK

WPA3パーソナルモードで接続します。WPA3によるセキュリティを使って通信を行います。暗号化にはAES方式を使用します。コンピューターからプロジェクターに接続するときは、パスワードに設定した値を入力してください。

#### WPA2/WPA3-PSK

WPA2およびWPA3パーソナルモードで接続します。暗号化方式はアクセスポイントの設定に応じて自動的に選択されます。アクセスポイントと共通のパスワードを設定します。

#### WPA3-EAP

WPA3エンタープライズモードで接続します。暗号化方式はアクセスポイントの設定に応じて自動的に選択されます。

#### WPA2/WPA3-EAP

WPA2およびWPA3エンタープライズモードで接続します。暗号化方式はアクセスポイントの設定に応じて自動的に選択されます。



- WPA2-PSKはかんたんモードで接続しているときのみ選択できません。
- WPA3-PSK、WPA2/WPA3-PSK、WPA3-EAP、WPA2/WPA3-EAPはマニュアルモードで接続しているときのみ選択できます。
- [メール通知機能]が[オフ]のとき、セキュリティは設定できません。
- WPAは、無線ネットワークのセキュリティ強度を向上するための暗号化規格です。本機はTKIP、AESの暗号化方式に対応しています。また、WPAにはユーザー認証機能もあります。WPA認証には、認証サーバーを使用する方法と、サーバーを使用せずにコンピューターとアクセスポイントの間で認証する方法があります。本機ではサーバーなしの方法に対応しています。
- セキュリティの設定については、ネットワーク管理者の指示に従ってください。

## パスワード

☛ [ネットワーク] > [ネットワーク設定画面へ] > [無線LAN] > [パスワード]

セキュリティの設定で [WPA2-PSK]、[WPA3-PSK]、または [WPA2/WPA3-PSK] を選択したときは、ネットワークに接続するためのパスワードを入力します。パスワードは半角英数字で8文字以上63文字以内で入力します。

パスワードを入力し、【決定】ボタンを押すと、値が設定されます。設定された値はアスタリスク (\*) で表示されます。

セキュリティ強化のため、パスワードは定期的に変更することをお勧めします。ネットワーク設定を初期化すると、パスワードは初期値に戻ります。





- ・ プロジェクターのメニューで入力できる文字数は最大32文字です。33文字以上の入力をするときは、Webブラウザを使って入力します。
- ・ [接続モード] が [かんたんモード] に設定されているときは、初期状態でパスワードが設定されています。

## EAP設定

☛ [ネットワーク] > [ネットワーク設定画面へ] > [無線LAN] > [EAP設定]

[WPA3-EAP] および [WPA2/WPA3-EAP] セキュリティーのEAPを設定します。

### EAP種類

認証用プロトコルを選択します。

#### PEAP

Windows Serverで広く使われている認証プロトコルです。

#### PEAP-TLS

Windows Serverで使われている認証プロトコルです。クライアント証明書を使用する場合に選択します。

#### EAP-TLS

一般的に広く使われている、クライアント証明書を使用する認証プロトコルです。

#### EAP-FAST

この認証プロトコルが使用されているときに指定します。

### ユーザー名

認証に使用するユーザー名を半角英数字で64文字以内で入力します。ドメイン名を含めて入力する必要があるときは、ユーザー名の前にバックスラッシュで区切ってドメイン名を追加します（ドメイン名\ユーザー名）。

クライアント証明書をインポートしたときは、証明書の発行先が自動で設定されます。

### パスワード

認証に使用するパスワードを半角英数字で64文字以内で入力します。パスワードを入力し、[終了]を選択すると、パスワードはアスタリスク(\*)で表示されます。

### クライアント証明書

クライアント証明書をインポートします。

### サーバー証明書の検証

CA証明書が設定されているときに、サーバー証明書の正当性を検証します。

### CA証明書

CA証明書をインポートします。

### 認証サーバー名

認証に使用するサーバー名を半角英数字32文字以内で入力します。



- ・ プロジェクターのメニューで入力できる文字数は最大32文字です。33文字以上の入力をするときは、Webブラウザを使って入力します。
- ・ [パスワード] は [EAP種類] が [PEAP] または [EAP-FAST] のときに表示されます。
- ・ [クライアント証明書] は [EAP種類] が [PEAP-TLS] または [EAP-TLS] のときに表示されます。

## チャンネル設定

☛ [ネットワーク] > [ネットワーク設定画面へ] > [無線LAN] > [チャンネル設定]

かんたんモードでの接続に使用するチャンネルを選択します。



他の電波の干渉を受けるときは、別のチャンネルに設定してください。

## IP設定

- ☛ [ネットワーク] > [ネットワーク設定画面へ] > [無線LAN] > [IP設定]
- ☛ [ネットワーク] > [ネットワーク設定画面へ] > [有線LAN] > [IP設定]

DHCPを使用できるネットワークの場合は、[DHCP] を [オン] に設定します。

DHCPを使用できないネットワークの場合は、[オフ] にして、プロジェクトの [IPアドレス]、[サブネットマスク]、[ゲートウェイアドレス] を入力します。0~255の数字を入力します。

以下のアドレスは使用できません。

- IPアドレス：0.0.0.0、127.x.x.x、192.0.2.x、224.0.0.0~255.255.255.255
- サブネットマスク：255.255.255.255、0.0.0.0~254.255.255.255
- ゲートウェイアドレス：0.0.0.0、127.x.x.x、224.0.0.0~255.255.255.255  
(xは0~255の数値)

## SSID表示

- ☛ [ネットワーク] > [ネットワーク設定画面へ] > [無線LAN] > [SSID表示]

LAN待機画面やホーム画面でのSSIDの表示/非表示を切り替えます。

## IPアドレス表示

- ☛ [ネットワーク] > [ネットワーク設定画面へ] > [無線LAN] > [IPアドレス表示]
- ☛ [ネットワーク] > [ネットワーク設定画面へ] > [有線LAN] > [IPアドレス表示]

LAN待機画面やホーム画面でのIPアドレスの表示/非表示を切り替えます。

## IPv6設定

- ☛ [ネットワーク] > [ネットワーク設定画面へ] > [無線LAN] > [IPv6設定]
- ☛ [ネットワーク] > [ネットワーク設定画面へ] > [有線LAN] > [IPv6設定]

IPv6を使用してプロジェクトをネットワークに接続するときに設定します。

### IPv6

[オン] に設定すると、IPv6を使用してプロジェクトをネットワークに接続できます。

IPv6使用中は必ず1つのリンクローカルアドレスが設定されています。fe80::と本機のMACアドレスから生成されたインターフェースIDで構成されます。

Epson Web ControlおよびPJLinkを使ったネットワーク経路の監視・制御はIPv6に対応しています。

### 自動構成

[オン] に設定すると、RA (Router Advertisement) からIPv6アドレスを自動で取得します。

アドレスの構成は以下の通りです。

### ステートレスアドレス (0~6個)

RA (Router Advertisement) から取得したプレフィックスと本機のMACアドレスから生成されたインターフェイスIDを組み合わせで自動構成する。

### ステートフルアドレス (0~1個)

DHCPv6を使ってDHCPサーバーから自動構成する。

### 一時アドレスの使用

[オン] に設定すると、一時IPv6アドレスを使用します。



Epson Web Controlの [詳細設定] では、手動でIPv6アドレスを設定できます。

## メール通知機能

☛ [ネットワーク] > [ネットワーク設定画面へ] > [通知] > [メール通知機能]

[オン] に設定すると、本機が異常/警告状態になったとき、設定した宛先に異常状態を通知するメールを送信します。

### ▶ 関連項目

- ・「異常通知メールの見方」 [p.122](#)

## 異常通知メールの見方

通知メールを送信する設定をしているとき、本機が異常/警告状態になると、以下の情報を含むメールが送信されます。

- ・メール差出人： [差出人] のメールアドレス
- ・メール件名： [Epson Projector]
- ・1行目：異常が生じたプロジェクター名
- ・2行目：異常が生じたプロジェクターのIPアドレス
- ・3行目：異常の内容

## SMTPサーバー

☛ [ネットワーク] > [ネットワーク設定画面へ] > [通知] > [SMTPサーバー]

SMTPサーバーのIPアドレスを入力します。0~255の数字を入力します。

127.x.x.x、192.0.2.x、224.0.0.0~255.255.255.255のIPアドレスは使用できません (xは0~255の数値)。

## ポート番号

☛ [ネットワーク] > [ネットワーク設定画面へ] > [通知] > [ポート番号]

SMTPサーバーのポート番号を1~65535の数値で入力します。(デフォルトは25)

## 差出人

☛ [ネットワーク] > [ネットワーク設定画面へ] > [通知] > [差出人]

差出人のメールアドレスを半角英数字64文字以内で入力します。( ( ) , ; < > [ \ ] スペースは使用不可 )



プロジェクターのメニューで入力できる文字数は最大32文字です。33文字以上の入力をするときは、Webブラウザを使って入力します。

## 宛先1設定/宛先2設定/宛先3設定

☛ [ネットワーク] > [ネットワーク設定画面へ] > [通知] > [宛先1設定]

☛ [ネットワーク] > [ネットワーク設定画面へ] > [通知] > [宛先2設定]

☛ [ネットワーク] > [ネットワーク設定画面へ] > [通知] > [宛先3設定]

メールアドレスを半角英数字64文字以内で入力します。("(),,;,<>[\ ]スペースは使用不可) 通知する異常/警告状態を選択します。



プロジェクターのメニューで入力できる文字数は最大32文字です。33文字以上の入力をするときは、Webブラウザを使って入力します。

## SNMP

☛ [ネットワーク] > [ネットワーク設定画面へ] > [通知] > [SNMP]

[オン] に設定すると、SNMPを使用して本機を監視します。本機を監視するには、コンピューターにSNMPマネージャプログラムがインストールされている必要があります。SNMPによる管理は、必ずネットワーク管理者が行ってください。

## トラップIPアドレス1/トラップIPアドレス2

☛ [ネットワーク] > [ネットワーク設定画面へ] > [通知] > [トラップIPアドレス1]

☛ [ネットワーク] > [ネットワーク設定画面へ] > [通知] > [トラップIPアドレス2]

SNMP通知を受信するIPアドレスを入力します。0~255の数字を入力します。

127.x.x.x、224.0.0.0~255.255.255.255のIPアドレスは使用できません。(xは0~255の数値)

## コミュニティ名

☛ [ネットワーク] > [ネットワーク設定画面へ] > [通知] > [コミュニティ名]

SNMPのコミュニティ名を入力します。半角英数字32文字以内で入力します。(@以外の記号とスペースは使用不可)

## PJLink通知

☛ [ネットワーク] > [ネットワーク設定画面へ] > [通知] > [PJLink通知]

PJLink通知機能を使うときは [オン] に設定します。

## 通知先IPアドレス

☛ [ネットワーク] > [ネットワーク設定画面へ] > [通知] > [通知先IPアドレス]

PJLink通知機能が有効なとき、プロジェクターのステータスを通知するコンピューターのIPアドレスを入力します。0~255の数字を入力します。

127.x.x.x、224.0.0.0～255.255.255.255のIPアドレスは使用できません。  
(xは0～255の数値)

## コマンド通信

☛ [ネットワーク] > [ネットワーク設定画面へ] > [その他] > [コマンド通信]

コマンド通信を行う際の認証方法を選択します。

### プロテクト

ダイジェスト認証を用いて [Web制御パスワード] で認証を行うときに選択します。最新のEpson Projector Managementを使用してください。

### 互換

Monitorパスワード（半角英数字で16文字以内）を用いた平文認証を行うときに選択します。



Ver.5.30またはそれ以前のEpson Projector Managementを使用したり、スイッチャーやコントローラーを組み合わせるときは、[互換] を選択してください。

## セキュアHTTP

☛ [ネットワーク] > [ネットワーク設定画面へ] > [その他] > [セキュアHTTP]

Web制御でのプロジェクターとコンピューターの通信を暗号化し、セキュリティを強化します。セキュリティの設定をWeb制御で行う場合は、[オン] に設定することをお勧めします。

## Webサーバー証明書

☛ [ネットワーク] > [ネットワーク設定画面へ] > [その他] > [Webサーバー証明書]

セキュアHTTP機能のWebサーバー証明書をインポートします。

## Web API設定

☛ [ネットワーク] > [ネットワーク設定画面へ] > [その他] > [Web API設定]

Web APIで通信するときの設定をします。

### Web API

Web APIでプロジェクターを制御するときは [オン] に設定します。

### 認証タイプ

Web API通信を行うときの認証方法を設定できます。

### Open

認証を行いません。

### Digest

API認証（ダイジェスト認証）を使用します。



詳しくは『プロジェクター用Web API仕様書』をご覧ください。

## 優先ゲートウェイ

☛ [ネットワーク] > [ネットワーク設定画面へ] > [その他] > [優先ゲートウェイ]

優先ゲートウェイを設定できます。

---

## PJLink

☛ [ネットワーク] > [ネットワーク設定画面へ] > [その他] > [PJLink]

[オン] に設定すると、PJLinkコマンドを使用して本機を制御できません。

---

## AMX Device Discovery

☛ [ネットワーク] > [ネットワーク設定画面へ] > [その他] > [AMX Device Discovery]

[オン] に設定すると、AMX Device Discoveryを使用して本機の検出ができます。

---

## Crestron Connected

☛ [ネットワーク] > [ネットワーク設定画面へ] > [その他] > [Crestron Connected]

Crestron Connectedを使用してプロジェクターの監視と制御を行うときのみ [オン] に設定します。

設定の変更は、本機を再起動したときに有効になります。



Crestron Connectedを有効にすると、Epson Projector Managementのメッセージ配信機能が無効になります。

---

## Art-Net

☛ [ネットワーク] > [ネットワーク設定画面へ] > [その他] > [Art-Net]

[オン] にすると、Art-Netを使用して本機を監視します。

### Net

プロジェクターのNetを設定します。0~127の数字を入力します。(デフォルトは0)

### Sub-Net

プロジェクターのSub-Netを設定します。0~15の数字を入力します。(デフォルトは0)

### Universe

プロジェクターのUniverseを設定します。0~15の数字を入力します。(デフォルトは0)

### 開始チャンネル

Art-Netを処理する開始チャンネルを設定します。1~495の数字を入力します。(デフォルトは1)

### チャンネル情報

各チャンネルの設定を表示します。

---

## メッセージ配信

☛ [ネットワーク] > [ネットワーク設定画面へ] > [その他] > [メッセージ配信]

[オン] に設定すると、Epson Projector Managementで配信したメッセージが受信できます。詳しくは『Epson Projector Management操作ガイド』をご確認ください。



[Crestron Connected] が [オフ] のときに設定できます。

---

## 初期化（ネットワークメニュー）

☛ [ネットワーク] > [ネットワーク設定画面へ] > [初期化]

[ネットワーク] メニューで調整した、以下を除くすべての値を初期値に戻します。

- 無線電源

[情報] メニューでは、本機の情報やバージョンを確認できます。このメニューの設定は変更できません。

#### ▶ 関連項目

- ・「プロジェクター情報」 p.127
- ・「光源情報」 p.128
- ・「バージョン」 p.129
- ・「ステータス情報」 p.129
- ・「電圧警告情報」 p.129
- ・「温度警告情報」 p.129
- ・「電源オンオフ履歴」 p.129

## プロジェクター情報

☛ [情報] > [プロジェクター情報]

プロジェクターの情報を表示します。

#### 使用時間

プロジェクターの電源をオンにしてからの使用時間を表示します。

累積使用時間が0～10時間までは「0H」と表示されます。10時間以上は「10H」、「11H」と1時間単位で表示されます。

#### 入力ソース

現在の入力ソースを表示します。

#### 入力信号

現在の入力ソースの入力信号方式を表示します。

#### 入力解像度

現在の入力ソースの解像度を表示します。

#### リフレッシュレート

現在の入力ソースのリフレッシュレートを表示します。

#### 同期情報

サービス技術者が必要とする映像信号に関する情報を表示します。

#### カラーフォーマット

現在の入力ソースのカラースペースとダイナミックレンジの情報を表示します。

#### ステータス

サービス技術者が必要とするプロジェクターの問題に関する情報を表示します。

#### シリアル番号

本機のシリアル番号を表示します。

#### レンズタイプ

装着されているレンズの型番を表示します。

#### Event ID

ネットワーク接続の問題に対応するEvent ID番号を表示します。Event IDコードの一覧を参照してください。

#### HDBaseT信号レベル

HDBaseT端子からの信号レベルの情報を表示しています。黄色で表示される場合は、信号が減衰しています。

#### ▶ 関連項目

- ・「Event ID一覧」 p.127

### Event ID一覧

[プロジェクター情報] メニューの [Event ID] に番号が表示される時は、番号を確認して以下のとおり対処してください。

問題が解決しないときは、ネットワーク管理者にお問い合わせいただくか、お問い合わせ先に記載の連絡先にお問い合わせください。

Event ID	原因と対処法
0432 0435	ネットワークソフトウェアの起動に失敗しました。プロジェクターの電源を一度切ってから、再度電源を入れます。
0433	転送した映像を表示できません。ネットワークソフトウェアを再起動してください。



Event ID	原因と対処法
0434 0481 0482 0485	ネットワークの通信状態が不安定です。ネットワークの通信状態を確認し、しばらくしてから再接続します。
0483 04FE	ネットワークソフトウェアが予期せず終了しました。ネットワークの通信状態を確認してから、プロジェクターの電源を一度切り、再度電源を入れます。
0484	コンピューターから通信が切断されました。ネットワークソフトウェアを再起動してください。
0479 04FF	プロジェクターにシステムエラーが発生しました。プロジェクターの電源を一度切ってから、再度電源を入れます。
0891	同じSSIDのアクセスポイントが見つかりません。プロジェクター、コンピューター、アクセスポイントに同一のSSIDを設定します。
0892	WPA/WPA2/WPA3の認証方式が一致しません。無線ネットワークのセキュリティ設定が正しいことを確認します。
0893	TKIP/AES暗号化方式が一致しません。無線ネットワークのセキュリティ設定が正しいことを確認します。
0894	不正なアクセスポイントに接続したため通信が切断されました。ネットワーク管理者にお問い合わせください。
0895	接続中の機器から通信が切断されました。お使いのデバイスの接続を確認してください。
0898	DHCPの取得に失敗しました。DHCPサーバーが正しく動作していることを確認します。DHCPを使用しないときは、本機の[ネットワーク]メニューにある[DHCP]設定を[オフ]にします。
0899	その他、接続に関するエラー

Event ID	原因と対処法
089A	EAP認証方式がネットワークと一致しません。無線LANセキュリティの設定が正しいか確認してください。また、証明書が適切にインストールされているか確認してください。
089B	EAPのサーバー認証が失敗しました。無線LANセキュリティの設定が正しいか確認してください。また、証明書が適切にインストールされているか確認してください。
089C	EAPのクライアント認証が失敗しました。無線LANセキュリティの設定が正しいか確認してください。また、証明書が適切にインストールされているか確認してください。
089D	鍵交換が失敗しました。無線LANセキュリティの設定が正しいか確認してください。また、証明書が適切にインストールされているか確認してください。
0920	時刻を保持する内部電源の残量が低下しています。お買い上げの販売店またはお問い合わせ先に記載の連絡先にご相談ください。

## 光源情報

☛ [情報] > [光源情報]

光源の情報を表示します。

光源使用時間

[光源モード] ごとに光源の使用時間を表示します。

残り時間目安

[一定モード] をオンにしたときに、明るさを一定に保つことができる時間の目安を表示します。

☛ [設定] > [明るさ設定] > [一定モード]



---

## バージョン

☛ [情報] > [バージョン]

本機のファームウェアの情報を表示します。

---

## ステータス情報

☛ [情報] > [ステータス情報]

本機の状態を表示します。

カテゴリごとに表示される情報は次の通りです。

### Status Information

本機の動作状態

### Source

入力映像信号情報

### Signal Information

入力デジタル映像信号情報

### Network Wired

有線LAN設定

### Network Wireless

無線LAN設定

### Maintenance

本機や光源の使用時間

### Version

本機のファームウェアバージョン

### ▶ 関連項目

- ・ 「ステータス表示の見方」 p.175

---

## 電圧警告情報

☛ [情報] > [電圧警告情報]

電源電圧についての警告を表示します。

警告やエラーの表示があるときは、[詳細] を選択して詳細なログを確認できます。

---

## 温度警告情報

☛ [情報] > [温度警告情報]

高温異常についての警告を表示します。

警告やエラーの表示があるときは、[詳細] を選択して詳細なログを確認できます。

---

## 電源オンオフ履歴

☛ [情報] > [電源オンオフ履歴]

電源オン/オフのログを表示します。

[初期化] メニューでは、本機の設定を初期化できます。

#### ▶ 関連項目

- ・「メモリー全初期化」 p.130
- ・「リフレッシュモード」 p.130
- ・「光源キャリブレーション」 p.130
- ・「NFC設定」 p.131
- ・「全初期化」 p.131
- ・「全初期化(工場出荷状態)」 p.131

## メモリー全初期化

☛ [初期化] > [メモリー全初期化]

[メモリー]、[レンズポジション]、[幾何学歪み補正] で登録したすべての名称と設定値を初期化します。

## リフレッシュモード

☛ [初期化] > [リフレッシュモード]

投写映像に残っている残像（焼き付き）を軽減します。設定した時間が経過すると、本機の電源をオフにします。

#### 時間

焼き付きを軽減する映像を投写し続ける時間を設定します。

#### メッセージ表示

[オン] に設定すると、リフレッシュモード実行中であることが画面に表示されます。

#### 開始

リフレッシュモードを実行します。設定した時間が経過すると、本機の電源をオフにします。操作パネルまたはリモコンのボタンを操作すると、リフレッシュモードを中止します。

## 光源キャリブレーション

☛ [初期化] > [光源キャリブレーション]

光源のホワイトバランスや明るさレベルのずれを補正し、投写映像を本来の色合いに近づけます。

#### 今すぐ実行

光源キャリブレーションを実行して、投写映像の色合いのバランスを調整します。使用環境の温度によっては設定できないことがあります。（プロジェクターの電源を入れた直後は映像が安定しません。光源キャリブレーションは、投写開始から20分以上たってから行ってください。）

以下の場合は [光源キャリブレーション] を開始できません。

- ・本機の電源を入れてから20分経っていない
- ・使用環境の温度が非常に高く、光源の明るさが自動的に落ちている
- ・次の機能を使用し、光源の明るさが一定以下になっている
  - ・ダイナミックコントラスト
  - ・消灯制御
  - ・A/Vミュート
- ・[明るさ設定] が30%以下

#### 定期的に行う

[オン] に設定すると、使用時間100時間ごとに光源キャリブレーションを実行します。

マルチプロジェクションで調整した投写映像を維持するために [オフ] を選択したときは、[今すぐ実行] で補正を実行するか、[スケジュール設定] 画面で [光源キャリブレーション] を定期的に行うよう設定してください。

#### スケジュール設定画面へ

[スケジュール設定] 画面を表示します。[光源キャリブレーション] を定期的に行うよう設定してください。

### 最終実行日時

光源キャリブレーションを実行した最後の日時を表示します。

## NFC設定

### ☛ [初期化] > [NFC設定]

NFCタグ経由での本機の設定変更に関する設定をします。

#### NFC書き込み保護

NFCタグ経由での本機の設定変更を不可能にします。

#### NFC書き込みパスワード

NFCタグ経由での設定変更を行うときに、認証に使用するパスワードを半角英数字32文字以内で設定します。



[NFC書き込みパスワード] が設定されていないプロジェクターを起動すると、自動的に [NFC書き込み保護] が有効になります。NFCタグ経由で本機の設定変更を行うときは、[NFC書き込み保護] を [オフ] に設定してください。

## 全初期化

### ☛ [初期化] > [全初期化]

本機のすべての設定を初期化します。

以下の設定は、初期値に戻りません。

- ・メモリー
- ・スタートアップスクリーン\*
- ・液晶アライメント
- ・ユニフォーミティー
- ・ユーザーロゴ\*

- ・日付&時刻
- ・カラーマッチング
- ・スケジュール設定
- ・言語
- ・ [無線電源] 以外のネットワークメニュー
- ・ NFC設定

\* [パスワードプロテクト] 設定画面で [ユーザーロゴ保護] を [オフ] に設定しているときは初期化されます。

## 全初期化(工場出荷状態)

### ☛ [初期化] > [全初期化(工場出荷状態)]

本機のすべての設定を指定した初期値または工場出荷状態に初期化します。

#### 全初期化(ユーザー初期値)

[ユーザー初期値設定] で指定した設定値を反映します。

#### 全初期化(工場出荷状態)

本機のすべての設定を初期化します。

以下の設定は、初期値に戻りません。

- ・光源情報
- ・使用時間
- ・パスワードプロテクト
- ・パスワード
- ・スケジュール設定\*

\* [パスワードプロテクト] 設定画面で [スケジュール保護] を [オフ] に設定しているときは初期化されます。

## ユーザー初期値設定

〔全初期化(ユーザー初期値)〕を実行するときに反映させる値を設定します。

以下の設定の初期値を設定できます。

- ・ カラーモード
- ・ 光源モード
- ・ 明るさレベル
- ・ 一定モード
- ・ メッセージ表示
- ・ スタンバイ確認
- ・ A/Vミュートタイマー
- ・ A/Vミュート解除
- ・ 確認音
- ・ A/V出力設定
- ・ 待機モード
- ・ スリープモード
- ・ 言語
- ・ 無線電源
- ・ DHCP (有線LANメニュー)
- ・ コマンド通信

## パスワード設定

本機のすべての設定を、指定した初期値または工場出荷状態に初期化するときのパスワードを指定します。初期設定でパスワードは「0000」に設定されています。異なるパスワードに変更してください。

# プロジェクターの便利な機能

プロジェクターの各機能を使用します。

## ▶ 関連項目

- ・ 「マルチプロジェクション機能」 [p.134](#)
- ・ 「外付けカメラを使用する」 [p.145](#)

複数台のプロジェクターからの投写映像を組み合わせ、明るい映像や、つなぎ目が目立たない大画面の映像を投写できます。（マルチプロジェクトション機能）

使用できるプロジェクターの台数は、投写方法によって異なります。

- ・複数の投写映像を組み合わせ、つなぎ目が目立たない大画面の映像を投写する（タイリング）：最大15台
- ・複数の投写映像を重ねて、明るい映像を投写する（スタッキング）
  - ・Epson Projector Professional Toolを使用する場合：最大6台
  - ・Epson Projector Professional Toolを使用しない場合：最大2台

#### ▶ 関連項目

- ・「手順概要」 [p.134](#)
- ・「マルチプロジェクトションの事前準備」 [p.134](#)
- ・「投写画面の合成」 [p.136](#)
- ・「色の調整」 [p.143](#)

## 手順概要

以下の順序で設定することをお勧めします。

### 準備

- ・プロジェクターの初期化
- ・マスタープロジェクターの選定
- ・プロジェクターの補正
- ・プロジェクターの設置
- ・投写映像の粗調整
- ・プロジェクターのネットワーク接続

### 投写映像の合成

- ・タイリング
- ・スタッキング

### 色の調整

- ・色相、彩度、明度の調整
- ・映像全体の色味調整

## マルチプロジェクトションの事前準備

プロジェクターを設置する前の基本設定や、後工程の作業時間を短縮するための下準備を行います。

### ▶ 関連項目

- ・「プロジェクターの初期化」 [p.134](#)
- ・「マスタープロジェクターの選定」 [p.135](#)
- ・「プロジェクターの補正」 [p.135](#)
- ・「プロジェクターの設置」 [p.135](#)
- ・「投写画面の粗調整」 [p.136](#)
- ・「プロジェクターのネットワーク接続」 [p.136](#)

## プロジェクターの初期化

プロジェクターの設定値のばらつきを無くします。

使用するすべてのプロジェクターで次の操作をします。

- ・本機のすべての設定を初期化します。
  - ☛ [初期化] > [全初期化]
- ・[ユニフォーミティー] で調整したすべての値を初期値に戻します。
  - ☛ [拡張設定] > [表示設定] > [ユニフォーミティー] > [初期化] を実行
- ・[液晶アライメント] で調整したすべての値を初期値に戻します。
  - ☛ [拡張設定] > [表示設定] > [液晶アライメント] > [初期化]
- ・[カラーマッチング] の [調整レベル] を [全体] に、[赤] [緑] [青] を [0] に設定します。

- ☛ [拡張設定] > [マルチプロジェクション] > [スクリーンマッチング] > [カラーマッチング]
- [4Kエンハンスメント] を [オフ] に設定します。
- ☛ [画質] > [イメージ強調] > [4Kエンハンスメント]
- [スリープモード] を [オフ] に設定します。
- ☛ [拡張設定] > [動作設定] > [スリープモード]

## ▶ 関連項目

- 「スリープモード」 [p.102](#)
- 「全初期化」 [p.131](#)

## マスタープロジェクターの選定

調整の基準となるプロジェクターを1台選定します。

使用するすべてのプロジェクターでテストパターンを表示し、最も色ムラが少ないプロジェクターをマスタープロジェクターとしてください。



- テストパターンは、操作パネルまたはリモコンの [テストパターン] ボタンを押して表示できます。
- 次のテストパターンを表示することを推奨します。  
[グレースケール]、[グレーバー V]、[グレーバー H]、[白]
- リモコン操作をする場合は、マスタープロジェクターとリモコンに共通のIDを設定し、リモコンの操作対象を限定することをお勧めします。

## ▶ 関連項目

- 「プロジェクターID」 [p.107](#)

## プロジェクターの補正

プロジェクターを繰り返し使用することで生じる画面全体の色味や明るさのずれを補正し、それぞれのプロジェクターの映像の色合いを合わせます。すべてのプロジェクターで以下の調整を行います。

- 光源キャリブレーションを実行します。
  - ☛ [初期化] > [光源キャリブレーション]
- 外付けカメラを装着しているときは、カラーキャリブレーションを実行します。
  - ☛ [拡張設定] > [カラーキャリブレーション]
- 外付けカメラを装着していないときや、カラーキャリブレーションでの調整が不十分なときは [ユニフォーミティー] を実行します。
  - ☛ [拡張設定] > [マルチプロジェクション] > [スクリーンマッチング] > [ユニフォーミティー]
- [カラーモード] を [マルチプロジェクション] に設定します。
  - ☛ [画質] > [カラーモード]
- [省電力モード] を [オフ] に設定します。
  - ☛ [設定] > [明るさ設定] > [省電力モード]



- [光源キャリブレーション] の [定期的に実行] は [オフ] にしておくことをお勧めします。[オン] にしていると、自動でキャリブレーションが実行され、マルチプロジェクションで調整した色が変わってしまう場合があります。
- リモコンの【カラーモード】ボタンでも [カラーモード] の切り替えができます。

## プロジェクターの設置

使用するすべてのプロジェクターを適所に設置します。

マスタープロジェクターが中央にくるように設置すると、投写エリア中央の色ムラが抑えられ、色合わせがしやすくなります。

## 投写画面の粗調整

使用するすべてのプロジェクターで次の操作を行い、投写映像が矩形になるように位置や形状を整えます。

テストパターンを表示すると、投写位置を合わせやすくなります。

- ・ 投写画面の位置：設置場所や角度の調整、レンズシフト
- ・ 投写画面のサイズ：設置場所の調整、ズーム
- ・ 投写画面のピント：フォーカス



- ・ プロジェクターの電源を入れた直後は映像が安定しません。投写開始後20分以上経過してから調整作業をはじめめることをお勧めします。
- ・ 次のテストパターンを表示することを推奨します。  
[グレースケール]、[グレーバーV]、[グレーバーH]、  
[白]
- ・ 上下レンズシフトで画面の位置を調整するときは、画面を下から上に移動して調整し、終了してください。  
上から下に移動して終了すると、画面の位置が少し下がる場合があります。
- ・ 次の理由により、幾何学歪み補正での調整はお勧めできません。
  - ・ 画質が劣化する
  - ・ 補正値が大きいと映像の位置合わせが困難

### ▶ 関連項目

- ・ 「レンズシフト」 p.61
- ・ 「ズーム」 p.62
- ・ 「フォーカス/ディストーション」 p.63

## プロジェクターのネットワーク接続

使用するすべてのプロジェクターとネットワークハブをLANケーブルで接続します。

接続後は、すべてのプロジェクターにIPアドレスが割り振られていることを確認してください。



投写するすべてのプロジェクターがネットワークに接続されているときは、基準となる1台のプロジェクター（マスタープロジェクター）を使って、映像の調整を自動で行うことができます。プロジェクターがネットワークに接続されていないときは、それぞれのプロジェクターの映像を手動で調整します。

### ▶ 関連項目

- ・ 「有線LAN接続」 p.42

## 投写画面の合成

複数のプロジェクターからの投写映像を組み合わせ、明るい映像や大画面の映像を投写します。

投写環境に合わせて、合成した映像を調整してください。

- ・ 外付けカメラとEpson Projector Professional Toolをお使いのときは、Epson Projector Professional Toolのカメラアシスト機能を使って映像を自動調整します。
- ・ 外付けカメラを装着していないときや、Epson Projector Professional Toolが使用できないときは、プロジェクターのメニューを使って手動で映像を調整します。



Epson Projector Professional Toolのソフトウェアおよび取扱説明書はWebサイトよりダウンロードしてください。

[epson.jp/download](http://epson.jp/download)

### ▶ 関連項目

- ・ 「タイリング（Epson Projector Professional Toolで調整するとき）」 p.137
- ・ 「タイリング（プロジェクターのメニューで調整するとき）」 p.137



- ・「スタッキング（Epson Projector Professional Toolで調整するとき）」 p.142
- ・「スタッキング（プロジェクターのメニューで調整するとき）」 p.143

## タイリング（Epson Projector Professional Toolで調整するとき）

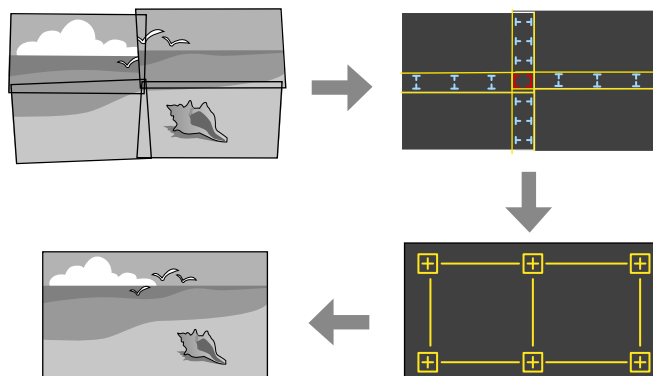
オプションの外付けカメラとEpson Projector Professional Toolを使って、最大15台のプロジェクターの映像を組み合わせ、ひとつの大画面の映像を投写します。

詳しくは『Epson Projector Professional Tool 操作ガイド』をご覧ください。



スクリーン照度が40ルクス以下のとき、各プロジェクターの推奨投写サイズは以下の通りです。

- ・ 9.9Klmまで：50インチ～200インチ
- ・ 10Klm～14.9Klm：60インチ～300インチ
- ・ 15Klm～19.9Klm：70インチ～350インチ
- ・ 20Klm～24.9Klm：80インチ～400インチ
- ・ 25Klm～29.9Klm：90インチ～450インチ
- ・ 30Klm以上：100インチ～500インチ



- 1** Epson Projector Professional Toolを起動します。
- 2** [レイアウト/監視] タブでプロジェクターをグループ化します。
- 3** [グループ編集] 画面の [タイリング・スタッキング設定] でプロジェクターの位置を指定します。
- 4** [幾何学歪み補正アシストタイリング機能] ウィザードを起動します。

必要に応じて、以下を行ってください。

- ・ [スクリーンマッチング]：投写画面ごとの色合いや明るさの違いを補正します。
- ・ [ポイント補正]：投写映像の画素ずれを調整します。
- ・ [表示倍率]：投写映像の一部を切り出して拡大します。

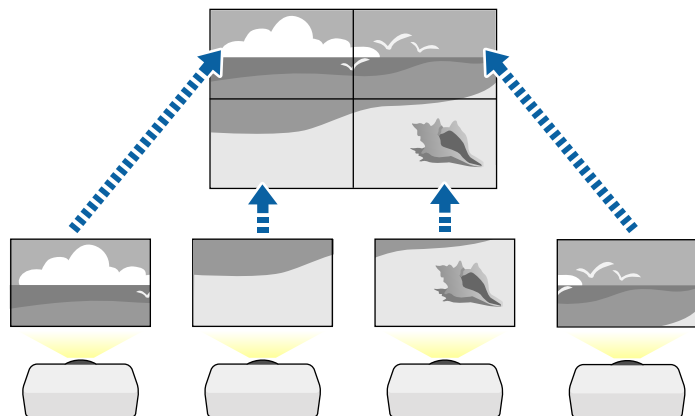


- ・ タイリングの自動調整にかかる時間はプロジェクターの配置や台数によって異なります。最長で約8分かかります。
- ・ スクリーンマッチングの所要時間はプロジェクターの配置によって異なります。最長で約18分かかります。

## タイリング（プロジェクターのメニューで調整するとき）

外付けカメラを装着していないときや、Epson Projector Professional Toolが使用できないときは、プロジェクターのメニューを使って最大

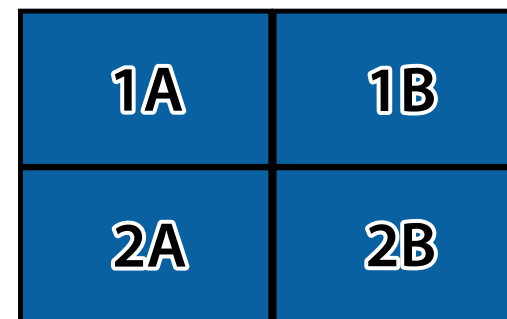
15台のプロジェクターの映像を組み合わせ、ひとつの大画面の映像を投写します。



- 1** プロジェクターの [拡張設定] メニューで [マルチプロジェクション] を選択します。
- 2** [プロジェクターID] を選択して、1台のリモコンで複数のプロジェクターを操作できるように、それぞれのプロジェクターにIDを設定します。
- 3** 特定のプロジェクターのみを操作するときは、リモコンのIDをプロジェクターのIDと一致するように設定します。リモコンの【ID】スイッチをOnに設定し、【ID】ボタンを押して5秒以内にテンキーボタンでプロジェクターIDと同じ数字を入力してください。(1桁または2桁の数字を入力します。)
- 4** ネットワーク上の複数のプロジェクターの映像を組み合わせるときは、マスタープロジェクターのメニューで [グルーピング] を選択して、同時に操作するプロジェクターをグループ化します。

**5** [タイリング] を選択して、それぞれのプロジェクターの投写位置を割り当てます。

- ・ オプションの外付けカメラを装着しているときは、マスタープロジェクターで [オート] を選択します。
- ・ オプションの外付けカメラを装着していないときや、投写位置を自動で割り当てることができないときは、[マニュアル] を選択します。
- ・ [マニュアル] を選択したときは、[画面構成] を選択して [タテ台数] と [ヨコ台数] で画面の数を設定します。
- ・ [画面構成] の設定が終了したら [配置設定] を選択して、それぞれのプロジェクターの投写位置を設定します。[タテ順番] で上から下へ1、2、3...の順に配置します。[ヨコ順番] で左から右へA、B、C...の順に配置します。

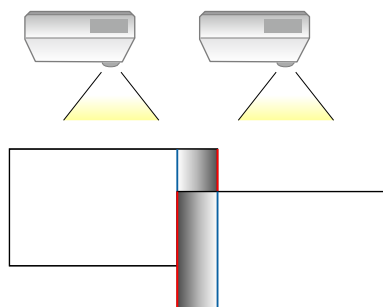


- ・ すべてのプロジェクターで [画面構成] と [配置設定] を設定します。

**6** 入力ソースを選択して、映像を投写します。

**7** [エッジブレンディング] を選択して、映像のつなが目が目立たないように補正します。

- 最初に [エッジブレンディング]、[マーカー表示]、[パターン表示] をオンにします。
- 補正するエッジ位置（映像が重なり合う箇所）を選択し、[ブレンディング] を [オン] にします。
- [ブレンド開始位置] を選択し、ブレンディングの開始位置を指定します。
- [ブレンド範囲] を選択し、左右ボタンでグラデーションをかける範囲を指定します。映像が重なり合う範囲とマーカーの位置が等しくなるようにします。



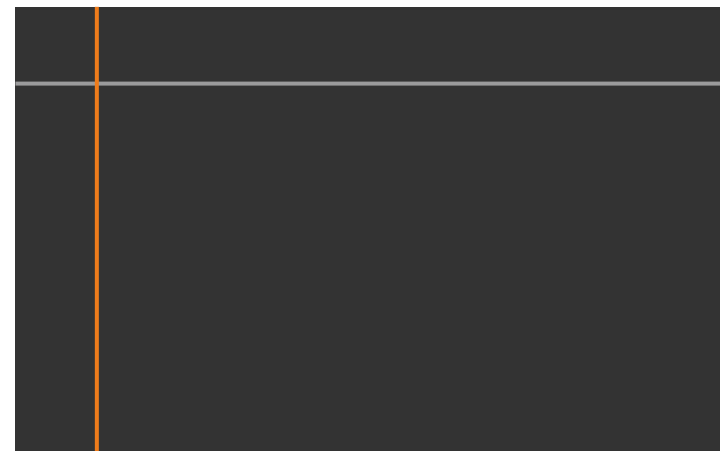
- [ブレンド曲線] でグラデーションのかけ方を調整します。  
設定が終わったら、[マーカー表示] と [パターン表示] をオフにします。

**8** [黒レベル調整] を選択して、映像が重なっていない箇所の黒色の明るさや色合いを、重なった箇所に合わせて目立たないように補正します。

- 最初に [カラー調整] を選択します。  
[エッジブレンディング] の設定に合わせて領域が表示されず。

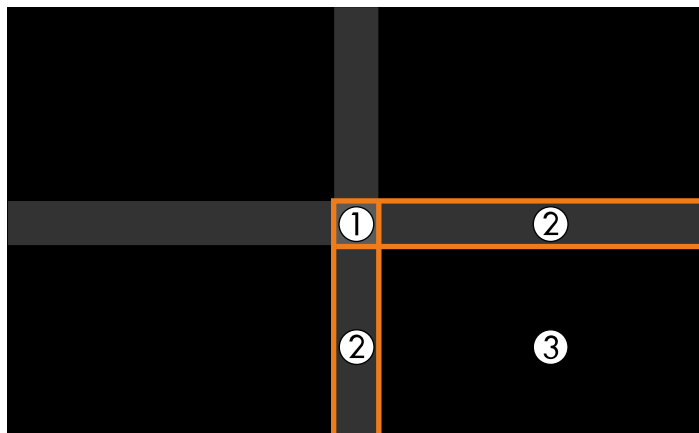
- 上下左右ボタンを押して調整するエリアを選択し、【決定】ボタンを押します。

選択している箇所はオレンジ色で表示されます。黒の色合いや明るさを調整します。



- 画面が複数重なっているときは、重なりが多い箇所（一番明るい箇所）を基準に調整してください。以下の例では、最初に

(2)が(1)と合うように調整し、次に(3)が(2)と合うように調整します。



- この手順を繰り返して、調整が必要なすべての箇所を調整します。
- 終了したら、【戻る】ボタンを押します。

**9** 色合いが同じにならない箇所があるときは [エリア補正] を選択します。

- 最初に [調整開始] を選択します。

映像が重なっている箇所を示す境界線が表示されます。境界線は [エッジブレンディング] の設定に合わせて表示されます。

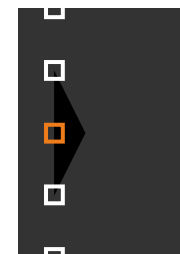
- 上下左右ボタンで調整する箇所の境界線を選択して【決定】ボタンを押します。

選択している境界線はオレンジ色で表示されます。




- 上下左右ボタンで境界線の位置を調整して【決定】ボタンを押します。上下左右ボタンで移動するポイントを選択して【決定】ボタンを押します。

選択しているポイントはオレンジ色で表示されます。ポイントは上下左右ボタンで移動できます。



- [ポイント] でポイント数を変更できます。
- 続けて他のポイントを移動するときは【戻る】ボタンを押して、この手順を繰り返します。
- 他の境界線を調整するときは、境界線を選択する画面が表示されるまで【戻る】ボタンを押します。

- 10** ネットワーク上の複数のプロジェクターの映像を組み合わせるときは、[スクリーンマッチング] で映像の明るさや色合いを調整します。

 スクリーンマッチングの所要時間はプロジェクターの配置によって異なります。最長で約18分かかります。

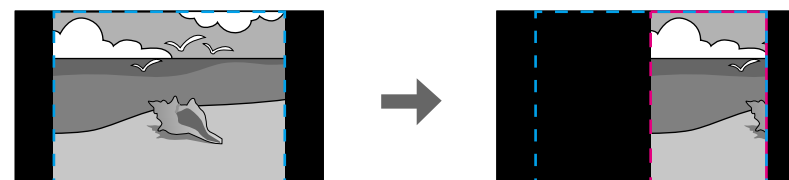
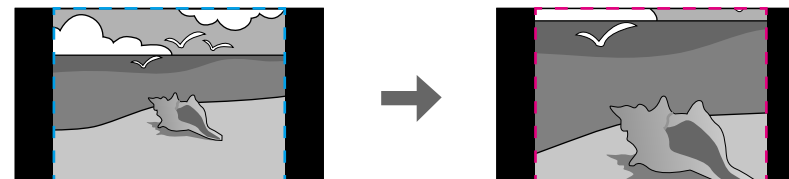
- 11** プロジェクターがネットワークに接続されていないときや、手動で調整したいときは[カラーマッチング] を選択して、すべてのプロジェクターの明るさや色合いを手動で調整します。

- ・ [調整レベル] の調整値を選択し、[赤]、[緑]、[青] の色味を調整してから [明るさ] を調整します。
- ・ この手順を繰り返して、すべての調整レベルを調整します。

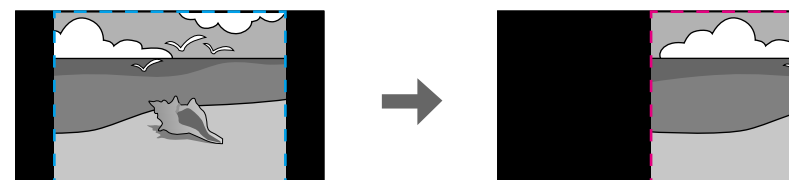
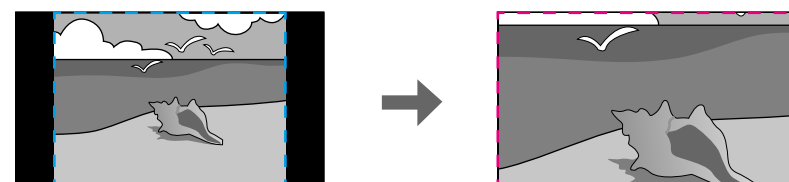
- 12** [表示倍率] を選択して、それぞれのプロジェクターで表示する映像の範囲を選択します。

- ・ 最初に [表示倍率] を [オート] または [マニュアル] に設定します。
- ・ [表示倍率モード] を選択して、以下のいずれかを選択します。

- ・ [ズーム表示] : 表示中の映像のアスペクト比を維持して映像を切り出します。



- ・ [フル表示] : プロジェクターのパネルサイズを基準にして映像を切り出します。



- ・ 必要に応じて以下の設定をします。
  - ・ -/+ : 水平方向、垂直方向同時に映像を拡大/縮小します。
  - ・ [タテ倍率] : 垂直方向に映像を拡大/縮小します。

- ・ [ヨコ倍率] : 水平方向に映像を拡大/縮小します。
- ・ [切り出し調整] を選択し、上下左右ボタンを使って映像の座標と範囲を調整します。
- ・ [切り出し範囲] を選択し、切り出す範囲を確認します。

## ▶ 関連項目

- ・ 「プロジェクターID」 p.107
- ・ 「グルーピング」 p.107
- ・ 「タイリング」 p.107
- ・ 「エッジブレンディング」 p.108
- ・ 「黒レベル調整」 p.109
- ・ 「スクリーンマッチング」 p.110
- ・ 「カラーマッチング」 p.111
- ・ 「表示倍率」 p.86

## スタッキング (Epson Projector Professional Toolで調整するとき)

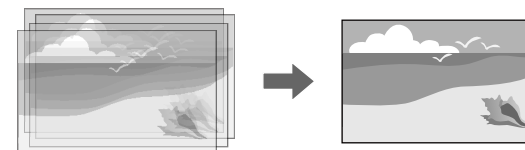
オプションの外付けカメラとEpson Projector Professional Toolを使って、最大6台のプロジェクターの映像を重ねて、ひとつの明るい映像を投写します。

詳しくは『Epson Projector Professional Tool 操作ガイド』をご覧ください。



スクリーン照度が40ルクス以下のとき、各プロジェクターの推奨投写サイズは以下の通りです。

- ・ 9.9Klmまで：50インチ～200インチ
- ・ 10Klm～14.9Klm：60インチ～300インチ
- ・ 15Klm～19.9Klm：70インチ～350インチ
- ・ 20Klm～24.9Klm：80インチ～400インチ
- ・ 25Klm～29.9Klm：90インチ～450インチ
- ・ 30Klm以上：100インチ～500インチ



- 1** Epson Projector Professional Toolを起動します。
- 2** [レイアウト/監視] タブでプロジェクターをグループ化します。
- 3** [グループ編集] 画面の [タイリング・スタッキング設定] でプロジェクターの位置を指定します。
- 4** [幾何学歪み補正アシストスタッキング機能] ウィザードを起動します。

ウィザード終了後、投写映像の画素がずれているときは、手動で [ポイント補正] を行ってください。




スタッキングの自動調整にかかる時間はプロジェクターの配置や台数によって異なります。最長で約9分かかります。

## スタッキング（プロジェクターのメニューで調整するとき）

Epson Projector Professional Toolを使用できないときは、プロジェクターのメニューから調整します。2台のプロジェクターの映像を重ねて、ひとつの明るい映像を投写できます。



この機能はオプションの外付けカメラを装着しているときのみ有効です。

- 1** 2台のプロジェクターをLANケーブルで接続します。
  - 2** 両方のプロジェクターで [ネットワーク] メニューの [DHCP] が [オン] に設定されていることを確認します。
-  IPアドレスが有効になるまで約1分かかります。
- 3** [拡張設定] > [マルチプロジェクション] > [シンプルスタッキング] > [ポイント補正] を選択し、マスタープロジェクターとなるプロジェクターの映像の投写位置、形状、ピントを [Quick Corner] で調整します。

- 4** [自動調整開始] を選択して画面の指示に従います。

自動調整の終了後、投写映像の画素がずれているときは、手動で [ポイント補正] を行ってください。



- ・ シンプルスタッキングの所要時間はプロジェクターの配置によって異なります。最長で約4分かかります。
- ・ 外付けカメラを装着していないときは、プロジェクターで以下の項目を手動で調整してください。
  - ・ フォーカス
  - ・ ズーム
  - ・ レンズシフト
  - ・ 幾何学歪み補正

### ▶ 関連項目

- ・ 「ポイント補正」 [p.63](#)
- ・ 「フォーカス/ディストーション」 [p.63](#)
- ・ 「ズーム」 [p.62](#)
- ・ 「レンズシフト」 [p.61](#)
- ・ 「シンプルスタッキング」 [p.111](#)
- ・ 「シンプルスタッキングの動作条件」 [p.112](#)
- ・ 「IP設定」 [p.121](#)
- ・ 「幾何学歪み補正」 [p.87](#)

## 色の調整

使用するすべてのプロジェクターでテストパターンを表示し、各画面の色調を確認します。

色調の調整が必要なときは次の設定を行ってください。

- ・ 映像の色相、彩度、明度を調整する。
  - ☛ [画質] > [アドバンスド] > [RGBCMY]
- ・ 映像全体の色味を調整する。
  - ☛ [画質] > [ホワイトバランス]



次のテストパターンを表示することを推奨します。  
[グレーバー-V]、[グレーバー-H]、[白]



オプションの外付けカメラをプロジェクターに取り付けると、投写映像の調整に役立つ以下の機能が使用できます。

- Epson Projector Professional Toolを使って投写映像を自動調整します。（カメラアシスト機能）
- 2台のプロジェクターから投写した映像をひとつに重ねて、明るい映像を作成します。（シンプルスタッキング）
- 外付けカメラで撮影した映像をEpson Web Controlから確認します。（リモートカメラアクセス）
- 複数台のプロジェクターからの映像を組み合わせて投写するときに、それぞれの映像の色合いや明るさを合わせます。（スクリーンマッチング）
- 経年劣化による画面全体の色味を補正します。（カラーキャリブレーション）

外付けカメラはプロジェクターまたはレンズユニットに取り付けます。カメラ用の三脚や設置スペースは不要です。また、ピントや画角、露光などの調整も不要です。

取り付け方法は、外付けカメラに添付の取扱説明書をご覧ください。



- Epson Projector Professional Toolのソフトウェアおよび取扱説明書はWebサイトよりダウンロードしてください。  
[epson.jp/download](https://epson.jp/download)
- 以下のレンズをお使いのときは、この機能は使用できません。
  - ELPLL08
  - ELPLX01/ELPLX01W
  - ELPLX02/ELPLX02W
  - ELPLU02
  - ELPLR04
  - ELPLW04
  - ELPLS04
  - ELPLM06
  - ELPLM07
  - ELPLL07

## ▶ 関連項目

- 「マルチプロジェクション機能」 [p.134](#)
- 「Web Controlの画面一覧」 [p.151](#)
- 「シンプルスタッキング」 [p.111](#)
- 「スクリーンマッチング」 [p.110](#)
- 「カラーキャリブレーション」 [p.106](#)

# プロジェクターを監視および制御する

ネットワーク経由でプロジェクターの監視と制御を行う方法について説明します。

## ▶ 関連項目

- 「プロジェクターを監視および制御する」 [p.147](#)
- 「Webブラウザを使ってネットワークプロジェクターを制御する」 [p.150](#)

ネットワークを介して、さまざまな方法で本機を監視・制御できます。

## ▶ 関連項目

- 「Epson Projector Management」 [p.147](#)
- 「Epson Web Control」 [p.147](#)
- 「SNMP」 [p.147](#)
- 「ESC/VP21コマンド」 [p.148](#)
- 「ESC/VP.netコマンド」 [p.148](#)
- 「PJLink」 [p.148](#)
- 「Art-Net」 [p.149](#)
- 「Crestron Connected(について)」 [p.149](#)
- 「Web API」 [p.149](#)

## Epson Projector Management

Epson Projector Managementを使用すると、ネットワークに接続されたプロジェクターの状態をコンピューターに表示して確認したり、コンピューターから制御したりできます（Windowsのみ）。詳しくは『Epson Projector Management操作ガイド』をご覧ください。

Epson Projector Managementは以下のWebサイトからダウンロードしてください。

[epson.jp/download](http://epson.jp/download)



プロジェクター登録時の認証方法は、Epson Projector Managementのバージョンによって異なります。最良の結果を得るには、最新バージョンのEpson Projector Managementを使用することをお勧めします。

## Epson Web Control

Webブラウザを使って、ネットワークに接続されたプロジェクターのメニュー設定や制御ができます。遠隔からの操作に適しています。コンテンツ再生モードではプレイリストの編集もできます。



- 以下のWebブラウザを使用できます。
  - Internet Explorer 11以上（Windows）
  - Microsoft Edge（Windows）
  - Safari（Mac、iOS）
  - Chrome（Android）
- お使いのWebブラウザで、接続にプロキシサーバーを使用しないように設定してください。メニュー設定の中には、Webブラウザからは設定できない項目があります。
- [待機モード] を [通信オン] に設定すると、本機がスタンバイ状態のときも、Webブラウザを使って設定や制御ができます。
  - ☛ [拡張設定] > [待機モード]

## ▶ 関連項目

- 「Webブラウザを使ってネットワークプロジェクターを制御する」 [p.150](#)

## SNMP

コンピューターにSNMP（Simple Network Management Protocol）ソフトウェアをインストールして、プロジェクターを監視できます。SNMPによる管理は、ネットワーク管理者が行います。SNMPソフトウェアを使用するときは、本機のSNMP設定をします。

- ☛ [ネットワーク] > [ネットワーク設定画面へ] > [通知] > [SNMP]



本機のSNMPエージェントはバージョン1 (SNMPv1) に対応しています。

## ESC/VP21コマンド

ESC/VP21を使用して外部デバイスからプロジェクターを制御できます。

本機に電源オンのコマンドを送信すると、電源が入りウォームアップ状態になります。電源オンの状態になると、本機はコロン ':' (3Ah) を返信します。

本機はコマンドを受け取ると、そのコマンドを実行後 ':' を返信し、次のコマンドを受け付けます。

異常終了のときは、エラーメッセージを出力した後に ':' を返信します。

詳しくは『仕様一覧』をご覧ください。



ESC/VP21コマンドの一部はWeb APIで実行することができます。詳しくは『プロジェクター用Web API仕様書』をご覧ください。

## ESC/VP.netコマンド

ESC/VP.netコマンドを使用してプロジェクターを監視できます。

[コマンド通信] が [プロテクト] に設定されているときは、[Web制御パスワード] を使ってVersion2.0での通信が行えます。

[コマンド通信] が [互換] に設定されているときは、Version2.0または1.0での通信が行えます。Version 1.0では [Monitorパスワード] を使

います。[Monitorパスワード] はEpson Web Controlから設定できます。

☛ [ネットワーク] > [ネットワーク設定画面へ] > [その他] > [コマンド通信]

詳しくは『仕様一覧』をご覧ください。

## PJLink

JBMIA (一般社団法人ビジネス機械・情報システム産業協会) によりネットワーク対応プロジェクターの制御用プロトコルの標準化が進められ、制御用標準プロトコルPJLinkが策定されました。

本機はJBMIAによって策定されたPJLink Class2規格に準拠しています。

PJLinkの検索機能で使用するポート番号は4352 (UDP) です。

PJLinkを使用するには、事前にネットワーク設定を行う必要があります。

☛ [ネットワーク] > [ネットワーク設定画面へ] > [基本設定] > [PJLinkパスワード]

☛ [ネットワーク] > [ネットワーク設定画面へ] > [通知] > [PJLink通知]

☛ [ネットワーク] > [ネットワーク設定画面へ] > [その他] > [PJLink]

次のコマンドを除く、PJLink Class2によって規定されているすべてのコマンドに対応しており、PJLink規格の適合性を確認しています。

非対応コマンド

働き		PJLinkコマンド
ミュート設定	映像ミュート設定	AVMT 11
	音声ミュート設定	AVMT 21

<http://pjlink.jbmia.or.jp/>

詳しくは『仕様一覧』をご覧ください。

## Art-Net

Art-NetはTCP/IPプロトコルに基づくイーサネット通信プロトコルです。DMXコントローラーやアプリケーションシステムを使って本機を制御できます。

詳しくは『仕様一覧』をご覧ください。

## Crestron Connectedについて

Crestron Connectedは統合コントロールシステムです。ネットワークで接続された複数の機器を一括して監視、制御できます。Crestron Connectedを使うと、Webブラウザを使ってプロジェクターの制御や監視ができます。

Crestron Connectedの操作画面はEpson Web Controlから起動します。Crestron Connectedを使うときは、[ネットワーク]メニューでCrestron Connectedを有効にします。

☛ [ネットワーク] > [ネットワーク設定画面へ] > [その他] > [Crestron Connected]



- Crestron Connectedを使用するときは、Epson Projector Managementのメッセージ配信機能を使用できません。

Crestron Connectedの詳細については、Crestron社のWebサイトを参照してください。

<https://www.crestron.com/products/line/crestron-connected>

システム内の機器の監視には、Crestron社が提供するCrestron RoomView ExpressまたはCrestron Fusionを使用できます。監視の他にヘルプデスクとの通信、緊急時のメッセージ送信ができます。詳細は以下をご覧ください。

<http://www.crestron.com/getroomview>

## Web API

Web APIを使ってプロジェクターを操作できます。詳しくは『プロジェクター用Web API仕様書』をご覧ください。



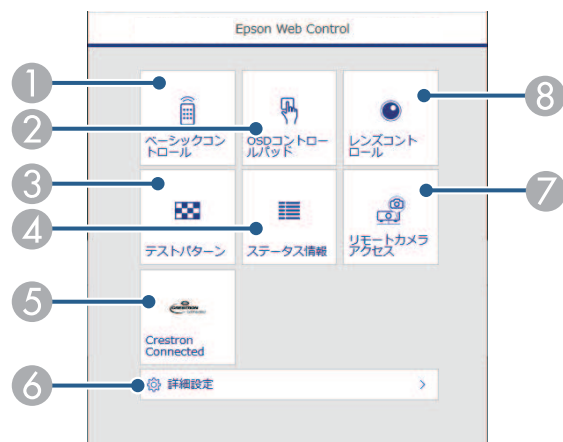
- Web API通信には、API認証（Digest認証）を使用できます。
- API認証のユーザー名は**EPSONWEB**、パスワードは [Web制御パスワード] で設定されているパスワードを入力してください。
  - ☛ [ネットワーク] > [ネットワーク設定画面へ] > [基本設定] > [Web制御パスワード]

Webブラウザを使って、ネットワークに接続されたプロジェクターのメニュー設定や制御ができます。遠隔からの操作に適しています。

- 1 本機の電源がオンになっていることを確認します。
- 2 お使いの機器を、接続先のプロジェクターと同じネットワークに接続します。
- 3 お使いの機器でWebブラウザを起動します。
- 4 ブラウザーのアドレス入力部にプロジェクターのIPアドレスを入力し、[Epson Web Control] 画面に接続します。IPv6アドレスを入力するときは、アドレスを[]で囲んで入力します。

[Epson Web Control] 画面が表示されます。

・ 通常モード



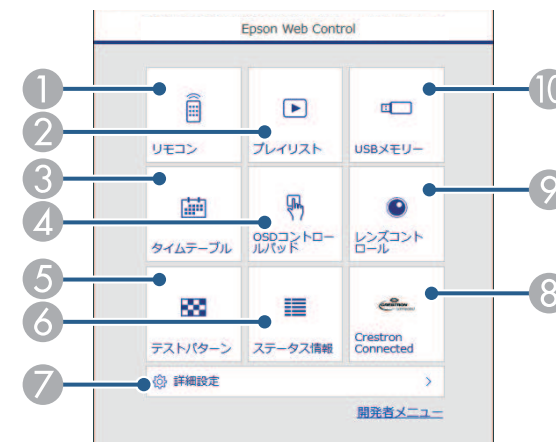
- 1 本機をリモート操作します。
- 2 指やマウスで本機のメニューを操作します。
- 3 テストパターンを表示します。

- 4 本機の状態を表示します。
- 5 Crestron Connectedの操作画面を表示します。Crestron Connectedを使用しているときのみ有効です。
- 6 本機の詳細設定をします。
- 7 投写映像の静止画を遠隔地から撮影します。
- 8 本機のレンズを制御します。



[拡張設定] メニューで [ログ保存先] を [USBおよび内部メモリー] に設定しているときは、ブラウザのアドレス入力部に「https://<projector's IP address>/logs/」と入力してログを確認できます。

・ コンテンツ再生モード



- 1 本機をリモート操作します。
- 2 再生したいプレイリストを選択します。プレイリストの作成や編集もできます。
- 3 [タイムテーブル] 画面を表示します。

- ④ 指やマウスで本機のメニューを操作します。
- ⑤ テストパターンを表示します。
- ⑥ 本機の状態を表示します。
- ⑦ 本機の詳細設定をします。
- ⑧ Crestron Connectedの操作画面を表示します。Crestron Connectedを使用しているときのみ有効です。
- ⑨ 本機のレンズを制御します。
- ⑩ プレイリスト用の素材データをUSBメモリーに転送します。

## 5 操作したい項目を選択します。



- ・ [Epson Web Control] 画面のオプション設定をするためにログインを求められる場合があります。ログイン画面が表示されたら、ユーザー名とパスワードを入力します。
- ・ [ベーシックコントロール] にアクセスするときのユーザー名は**EPSONREMOTE**、デフォルトのパスワードはプロジェクターのシリアル番号です。
- ・ その他の設定をするときのユーザー名は**EPSONWEB**、デフォルトのパスワードはプロジェクターのシリアル番号です。
- ・ パスワードは、[ネットワーク] メニューで変更できます。
  - ☛ [ネットワーク] > [ネットワーク設定画面へ] > [基本設定] > [Remoteパスワード]
  - ☛ [ネットワーク] > [ネットワーク設定画面へ] > [基本設定] > [Web制御パスワード]

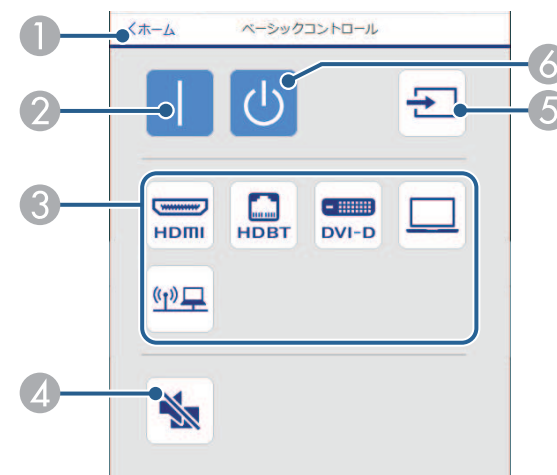
## Web Controlの画面一覧

### ベーシックコントロール（通常モード時のみ）

[ベーシックコントロール] 画面では、入力ソースの選択やプロジェクターの操作ができます。



- ・ ログイン画面が表示されたら、ユーザー名とパスワードを入力します。（ユーザー名は**EPSONREMOTE**、デフォルトのパスワードはプロジェクターのシリアル番号です。）
- ・ パスワードは、[ネットワーク] メニューで変更できます。
  - ☛ [ネットワーク] > [ネットワーク設定画面へ] > [基本設定] > [Remoteパスワード]



- ① [Epson Web Control] のホーム画面に移動します。
- ② 本機の電源を入れます。
- ③ 入力ソースを選択します。（入力可能なソースは機種により異なります。）

### ▶ 関連項目

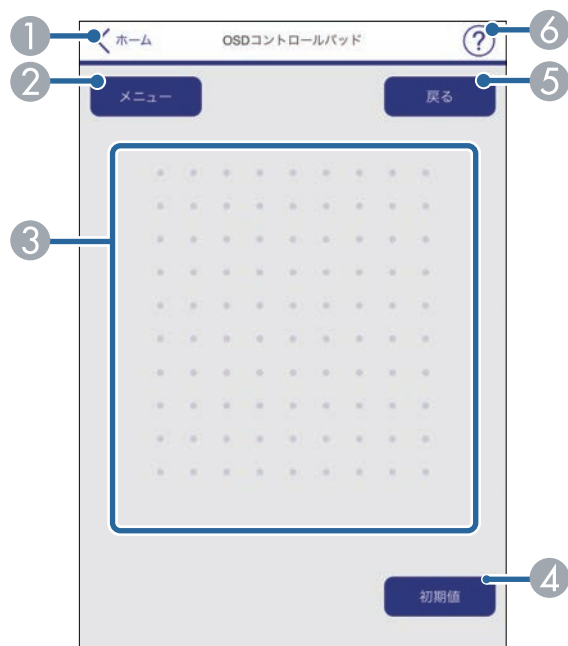
- ・ 「Web Controlの画面一覧」 [p.151](#)



- ④ 映像と音声を一時的に遮断します。
- ⑤ 映像の入力を検出します。
- ⑥ 本機の電源を切ります。

## OSDコントロールパッド

[OSDコントロールパッド] 画面では、指やマウスでプロジェクターのメニューを操作できます。



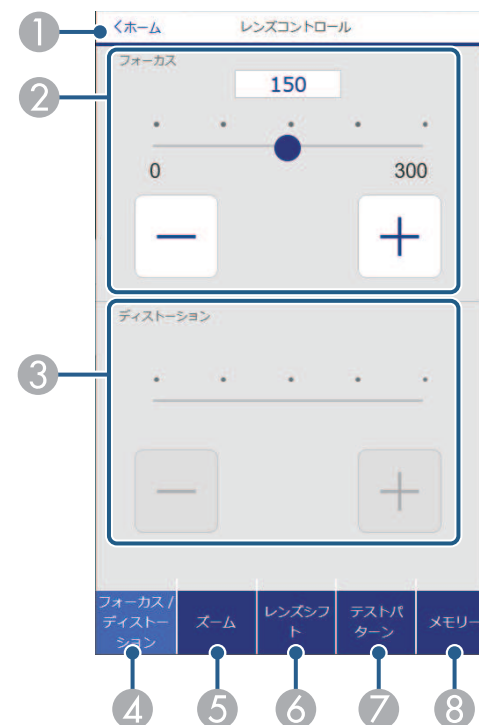
- ① [Epson Web Control] のホーム画面に移動します。
- ② 本機のメニューを表示します。
- ③ 指やマウスでメニューを操作します。
- ④ 選択した設定を初期値に戻します。

- ⑤ 前のメニュー項目に戻ります。
- ⑥ ヘルプを表示します。

## レンズコントロール

[レンズコントロール] 画面では、本機のレンズを制御できます。

### フォーカス/ディストーション画面

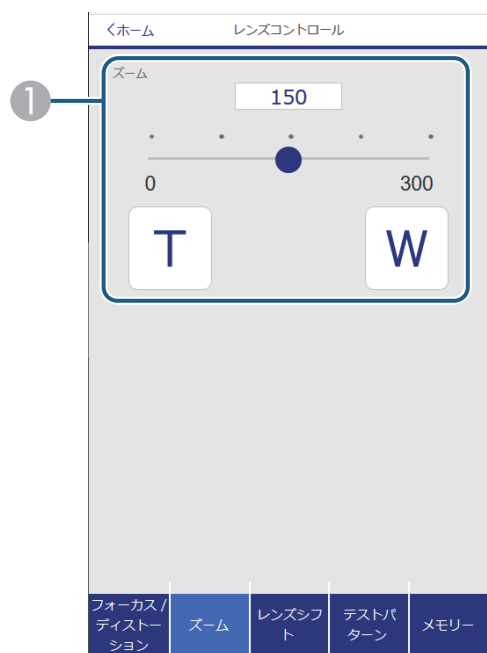


- ① [Epson Web Control] のホーム画面に移動します。
- ② 映像のピントを調整します。
- ③ 映像のディストーションを調整します。



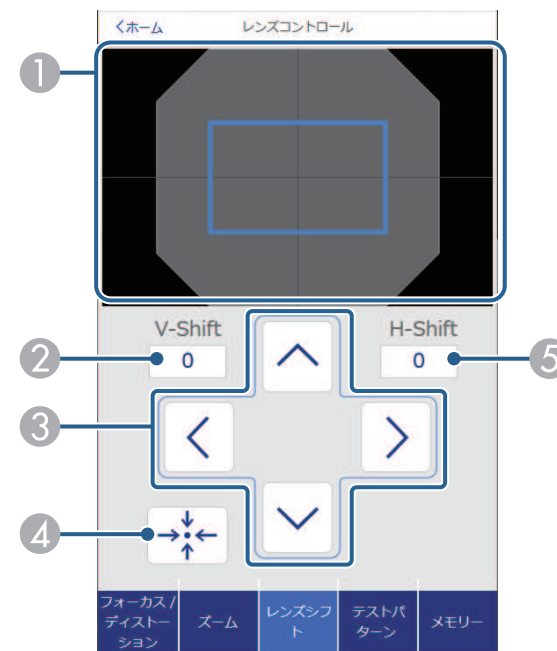
- ④ [フォーカス] / [ディストーション] 画面を表示します。
- ⑤ [ズーム] 画面を表示します。
- ⑥ [レンズシフト] 画面を表示します。
- ⑦ [テストパターン] 画面を表示します。
- ⑧ [メモリー] 画面を表示します。

### ズーム画面



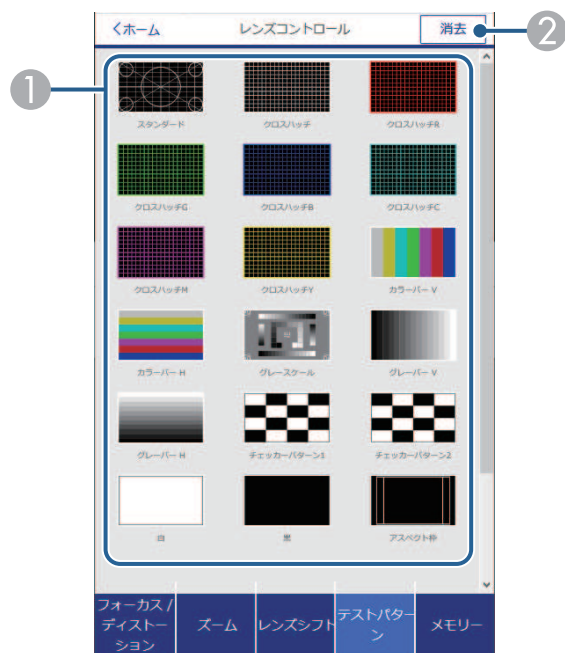
- ① 映像のサイズを調整します。  
**W** : 投写映像のサイズを大きくします。  
**T** : 投写映像のサイズを小さくします。

### レンズシフト画面



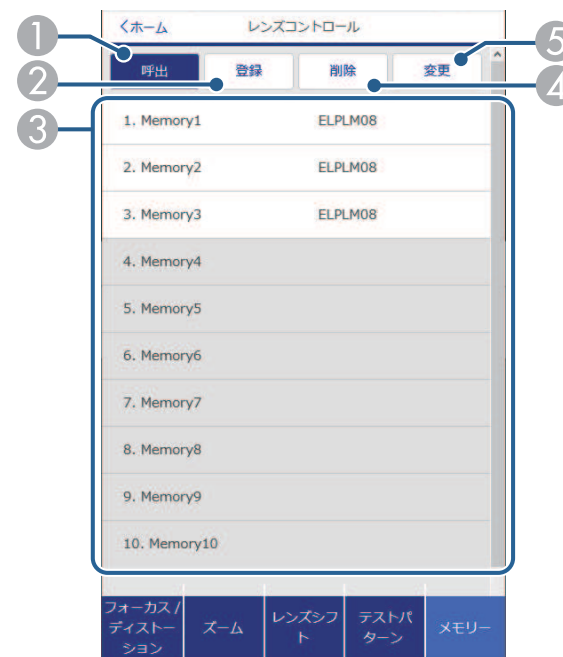
- ① 現在の映像の位置を青色、移動した映像の位置を赤色の四角形で表示します。
- ② 映像の垂直位置を表示します。タップして値を変更できます。
- ③ 映像の位置を上下左右に移動します。
- ④ レンズの位置をホームポジションに移動します。
- ⑤ 映像の水平位置を表示します。タップして値を変更できます。

## テストパターン画面



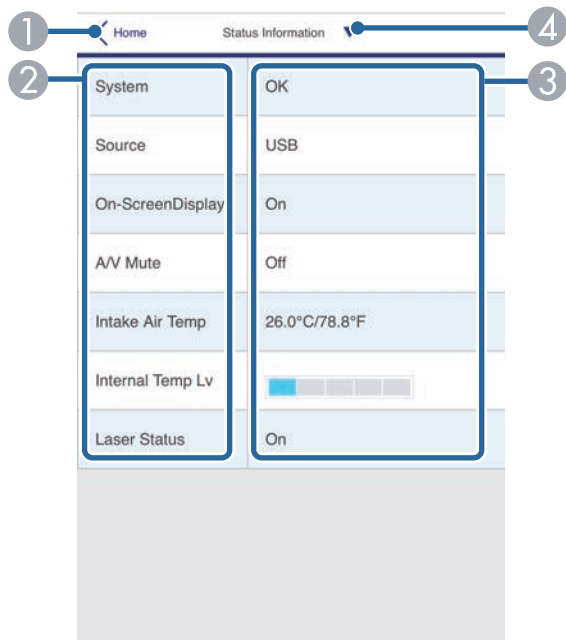
- ① 表示するテストパターンを選択します。
- ② テストパターンの表示を終了します。

## メモリー画面



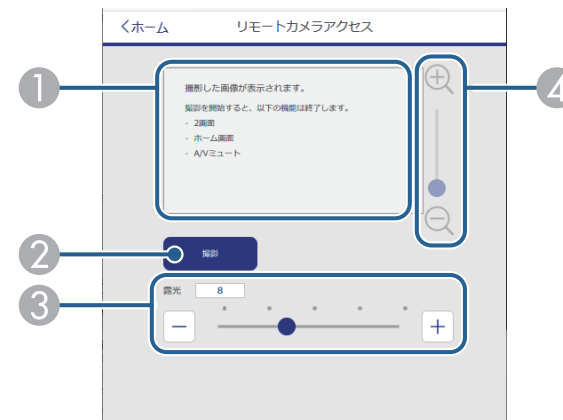
- ① メモリーを呼び出して現在の設定と置き換えます。
- ② 現在の設定をメモリーに登録します。
- ③ メモリーを一覧で表示します。
- ④ 保存したメモリーを削除します。
- ⑤ 保存したメモリーの名称を変更します。

## ステータス情報



- ① [Epson Web Control] のホーム画面に移動します。
- ② 項目名を表示します。
- ③ 各項目の状態を表示します。
- ④ その他の項目を選択します。

## リモートカメラアクセス（通常モード時のみ）



- ① [撮影] ボタンで撮影した画像を表示します。
- ② オプションの外付けカメラを使用して、投写映像を静止画で撮影します。
- ③ 撮影時の露光を調整します。
- ④ 撮影した画像をズームイン・ズームアウトします。

## 詳細設定

[詳細設定] 画面では、プロジェクターの詳細設定ができます。



デフォルトのパスワード（プロジェクターのシリアル番号または**admin**）が設定されているときは、[詳細設定]画面を開く前にパスワード設定画面が表示されます。画面の指示に従ってパスワードを変更してください。

プロジェクターへの不正アクセスを防止するため、パスワードを定期的に変更することをお勧めします。



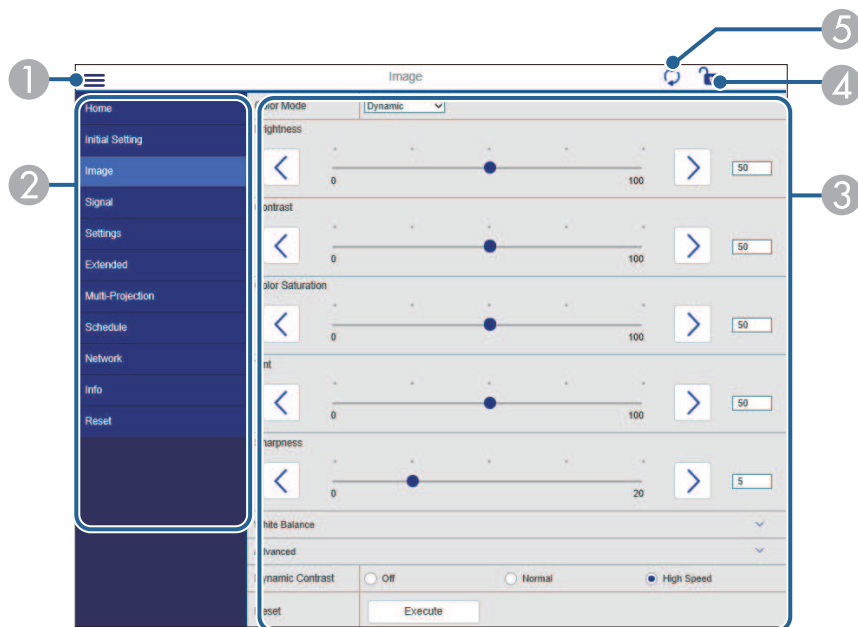
以下の項目はWebブラウザでは変更できません。

- [ガンマ] の [カスタム] 設定
- [EDID]
- [HDMIリンク]
- [ユーザーボタン]
- [コンテンツ再生]
- [シンプルスタッキング]
- [メッセージ表示位置]
- [ユーザーロゴ]
- [レンズキャリブレーション]
- [言語]
- [無線LAN診断]
- [アクセスポイント検索]
- [Crestron Connected]
- [Event ID]
- [HDBaseT信号レベル]
- [アンテナレベル]



以下の項目はWebブラウザでのみ設定できます。

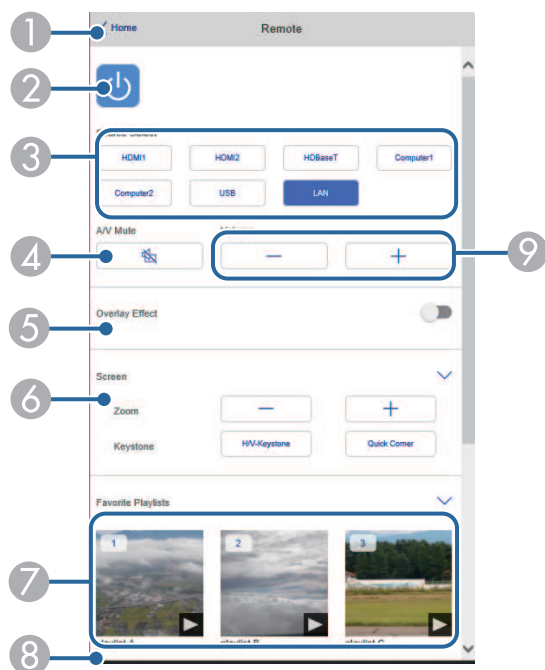
- Monitorパスワード（半角英数字で16文字以内）（コマンド通信が互換の時のみ）
- IPv6設定（手動）
- HTTPポート追加（Web制御に使用するポート番号で、80（デフォルト）、843、3620、3621、3625、3629、4352、4649、5357、10000、10001、41794以外の番号）



- ① メニューを開きます。
- ② 選択しているメニュー名を表示します。
- ③ 本機の設定をします。（設定項目は機種により異なります。）
- ④ 本機の設定をロックまたはアンロックします。
- ⑤ 本機の設定を更新します。

## リモコン（コンテンツ再生モード時のみ）

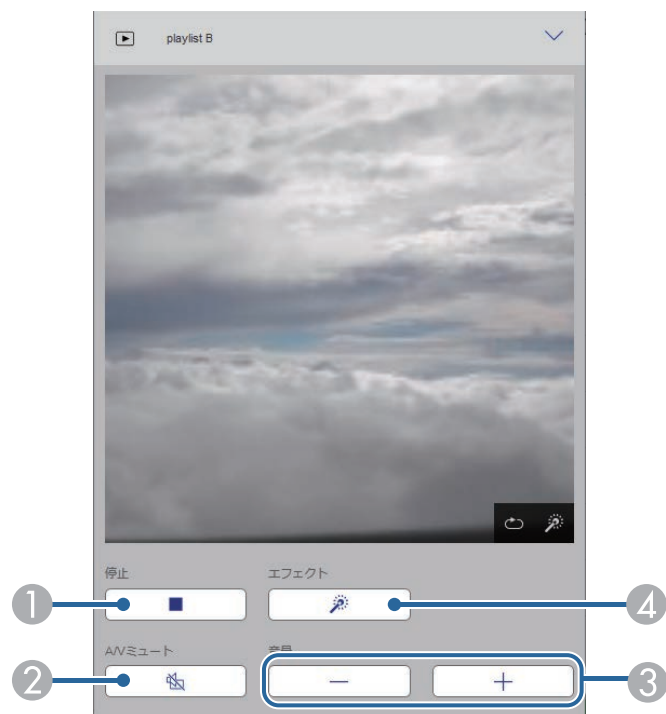
［リモコン］画面では、入力ソースの選択、プロジェクターの操作、プレイリストの再生ができます。



- 1 [Epson Web Control] のホーム画面に移動します。
- 2 本機の電源をオン/オフします。
- 3 入力ソースを選択します。（入力可能なソースは機種により異なります。）
- 4 映像と音声を一時的に遮断します。

- 5 入力ソースがUSB以外のとき、［エフェクト］の項目が表示されます。  
［エフェクト］をオン/オフします。投写映像の色や形を変えたいときはオンにしてください。  
オンにすると、［エフェクト］画面が表示されます。あらかじめ用意されているカラーフィルターまたは形状フィルターなどのエフェクトをプレイリストに設定できます。エフェクトをカスタマイズすることもできます。
- 6 画面の設定をします。
- 7 お気に入りに登録したプレイリストの一覧です。選択すると再生が始まります。
- 8 再生中のプレイリストの情報を表示します。  
プレイリストの設定はアイコンで示されます。  
☀️ : エフェクトが設定されています  
🔄 : 繰り返し再生が設定されています  
00:10 : プレイリストの長さ  
右下の矢印を選択すると、次の画面が表示されます。
- 9 スピーカーの音量を調整します。

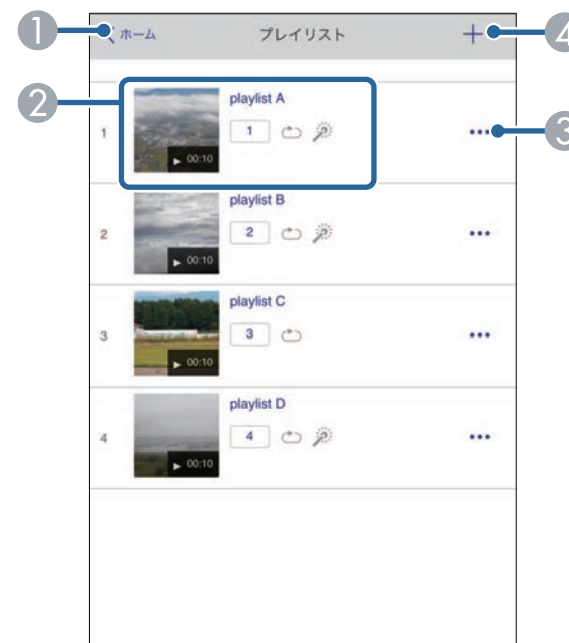
## プレイリスト再生中の画面（コンテンツ再生モード時のみ）



- ① 投写を停止します。
- ② 映像と音声を一時的に遮断します。ただし、すべてのサウンドおよびビデオの再生は続行されるため、停止したポイントから投写を再開することはできません。
- ③ スピーカーの音量を調整します。
- ④ [エフェクト] 画面を表示します。あらかじめ用意されているエフェクトの設定を選択、または明度、カラーフィルター、形状フィルターのエフェクトを個別に設定します。

## プレイリスト（コンテンツ再生モード時のみ）

[プレイリスト] 画面では、再生したいプレイリストを選択できます。プレイリストの作成や編集もできます。



- ① [Epson Web Control] のホーム画面に移動します。
- ② プレイリストを再生します。  
プレイリストの設定はアイコンで示されます。  
 ① : お気に入りに登録された番号  
 ② : 繰り返し再生が設定されています  
 ③ : エフェクトが設定されています
- ③ メニューから、プレイリストの編集、複製、お気に入り登録、削除ができます。  
[編集] または [複製] を選択したときは、[プレイリスト編集] 画面が表示されます。

- ④ [新規プレイリスト] 画面で新規プレイリストを作成できます。

### 新規プレイリスト/プレイリスト編集画面（コンテンツ再生モード時のみ）



- ① プレイリスト名を編集できます。
- ② 繰り返し再生するかどうかを設定します。
- ③ お気に入りに登録します。  
お気に入りに登録すると、[リモコン] 画面またはリモコンを使用して簡単にプレイリストを再生できます。
- ④ プレイリストに追加された画像や動画を表示します。ここに表示された順序で画像や動画が再生されます。

- ⑤ 画像や動画を追加します。
- ⑥ 画像や動画を一覧から削除します。
- ⑦ [静止画切り替え] 画面を表示します。  
プレイリスト投写中に次のファイルに切り替わるまでの表示時間を設定できます。トランジション効果も設定できます。
- ⑧ [エフェクト] 画面を表示します。  
あらかじめ用意されているカラーフィルターまたは形状フィルターなどのエフェクトをプレイリストに設定できます。エフェクトをカスタマイズすることもできます。
- ⑨ プレイリストをプレビューできます。

### USBメモリー（コンテンツ再生モード時のみ）

[USBメモリー] 画面では、プレイリストに追加したい写真や動画をUSBメモリーに転送したり、不要な写真や動画をUSBメモリーから削除できます。



.avi、.jpeg (.jpg)、.png、.bmp、.gifファイルをアップロードできます。

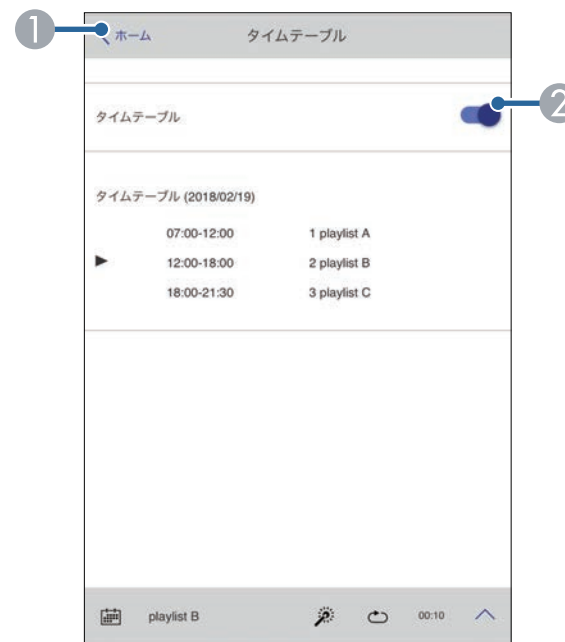
.mp4または.movファイルをプレイリストに追加したいときは、Epson Projector Content ManagerまたはEpson Creative Projectionを使用します。



- ① [Epson Web Control] のホーム画面に移動します。
- ② プレイリストに追加する写真や動画を、USBメモリーに転送します。
- ③ 写真や動画をUSBメモリーから消去します。

### タイムテーブル (コンテンツ再生モード時のみ)

[タイムテーブル] 画面では、タイムテーブルを有効または無効にできます。



- ① [Epson Web Control] のホーム画面に移動します。
- ② タイムテーブルをオン/オフします。



Epson Projector Content Managerのタイムテーブル機能を使うと、プレイリストを再生する日時を指定できます。詳しくは『Epson Projector Content Manager操作ガイド』をご覧ください。



# プロジェクターをメンテナンスする

プロジェクターのメンテナンス方法について説明します。

## ▶ 関連項目

- 「プロジェクターのメンテナンス」 [p.162](#)
- 「レンズを清掃する」 [p.163](#)
- 「本機を清掃する」 [p.164](#)
- 「エアフィルターと吸排気口をメンテナンスする」 [p.165](#)

プロジェクターのレンズは定期的に掃除する必要があります。また、エアフィルターや吸排気口も掃除して、本機の内部温度が上昇しないようにしてください。

交換できる部品は以下です。

- リモコンの電池
- レンズユニット
- エアフィルター

他の部品を交換する必要があるときは、お買い上げの販売店またはお問い合わせ先に記載の連絡先にご相談ください。

## 警告

掃除をするときは、本機の電源をオフにして電源コードを抜いてから行ってください。また、取扱説明書で指示している場合を除き、本機のケースを開けないでください。内部には電圧の高い部分が数多くあり、火災・感電・事故の原因となります。

プロジェクターのレンズは定期的に掃除し、表面に付着したホコリや汚れに気付いたときにも掃除してください。

- レンズのホコリや汚れは、清潔で乾いた市販のメガネ拭きなどで軽く拭き取ってください。
- ホコリやゴミが多いときは、ブロアーで取り除いてからレンズを拭いてください。

## 警告

- レンズを掃除するときは、本機の電源をオフにして電源コードを抜いてから行ってください。
- レンズに付着したゴミ・ホコリの除去にエアダスターなどの可燃性ガスのスプレーを使用しないでください。本機の内部は高温になっているため、引火による火災の原因となります。

## 注意

- 光源消灯後すぐにレンズを拭かないでください。レンズが傷つく原因になります。
- レンズの表面は傷つきやすいので、かたいものでこすったり、たたいたりしないでください。

本機の掃除をするときは、本機の電源をオフにして電源コードを抜いてください。

- 本機のコリや汚れは柔らかい布で軽くふき取ってください。
- 汚れがひどいときは、水で薄めた中性洗剤に布をひたしてかたくしぼり、軽くふき取ってから乾いた布で仕上げてください。本機に液体を直接スプレーしないでください。

### 注意

ワックス、ベンジン、シンナーなど揮発性のものは使わないでください。本機のケースが変質、変色することがあります。また、エアダスターも使用しないでください。

エアフィルターは定期的にメンテナンスしてください。プロジェクターの内部温度が高くなっていることを示すメッセージが表示されたら、エアフィルターを掃除してください。エアフィルターの掃除は20,000時間を目安に行ってください。ホコリの多い環境でお使いの場合は、より短い周期で掃除してください。（大気中に含まれる粒子物質が0.04mg/m<sup>3</sup>以下の環境下での使用を想定しています。）

## 注意

定期的にメンテナンスをしないと、プロジェクターの内部温度が高くなったときにメッセージが表示されます。内部の温度が上昇すると、故障や光学部品の早期劣化の原因となります。メッセージが表示されたらすみやかにエアフィルターを掃除してください。

## ▶ 関連項目

- ・「エアフィルターと吸気口を清掃する」 [p.165](#)
- ・「エアフィルターを交換する」 [p.167](#)

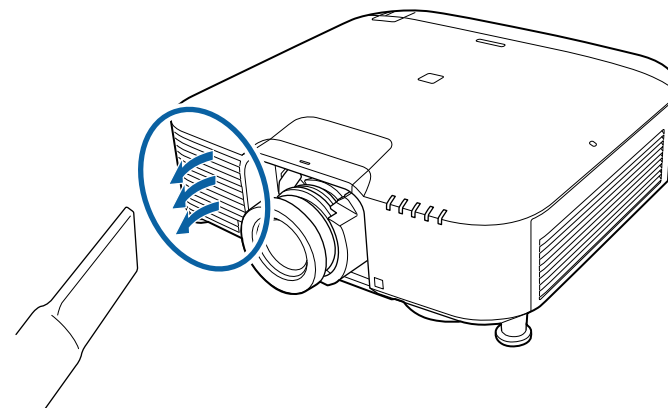
## エアフィルターと吸気口を清掃する

以下の場合、エアフィルターを清掃してください。

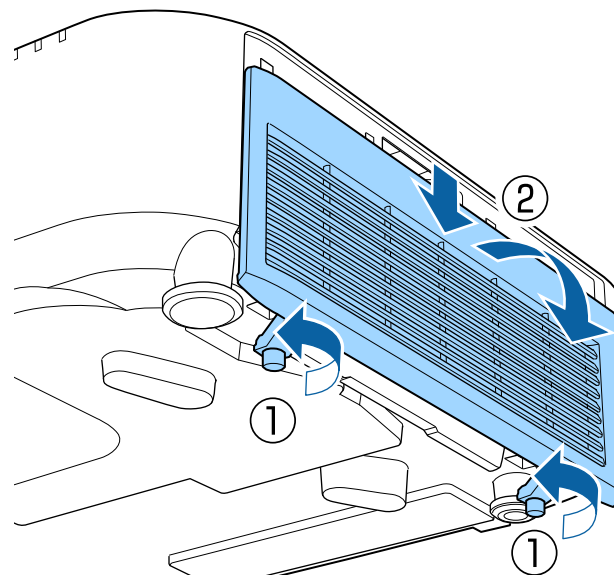
- ・ エアフィルターや吸気口が汚れたとき
- ・ 清掃を促すメッセージが表示されたとき
- ・ フィルターインジケーターがオレンジ色に点滅したとき

**1** 本機の電源を切り、電源コードを抜きます。

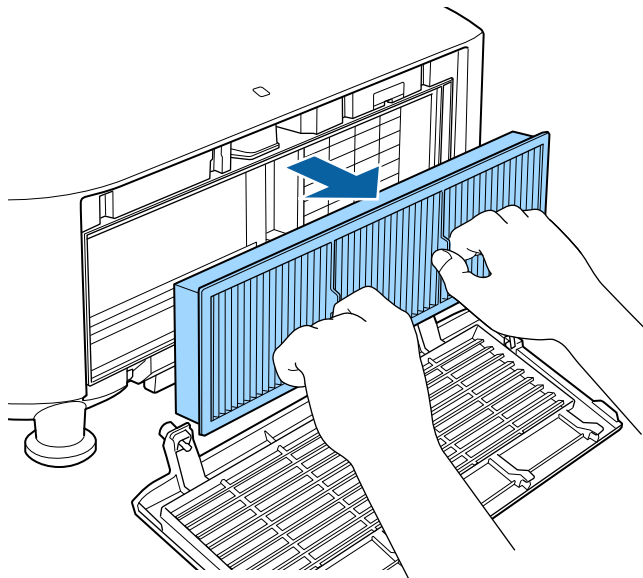
**2** 掃除機、またはブラシで丁寧にホコリを取ります。



**3** 固定ネジを緩めて、エアフィルターカバーを開けます（ネジは手で緩められます）。



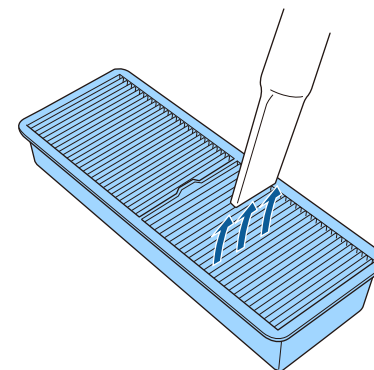
**4** エアフィルターを取り外します。



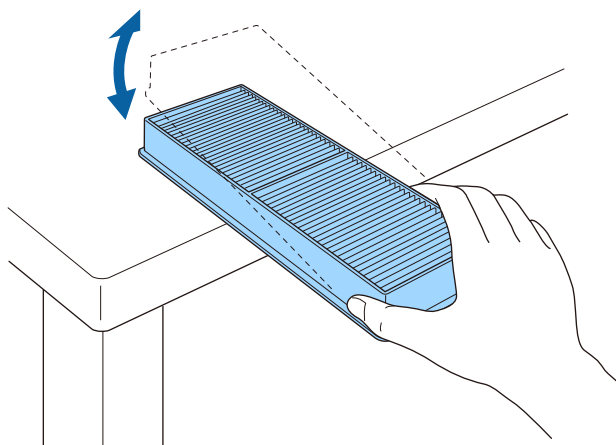
**注意**

強く叩きすぎると、エアフィルターが割れて正しく装着できなくなることがあります。

**6** 掃除機でエアフィルターに残ったホコリを表側から吸い取ります。



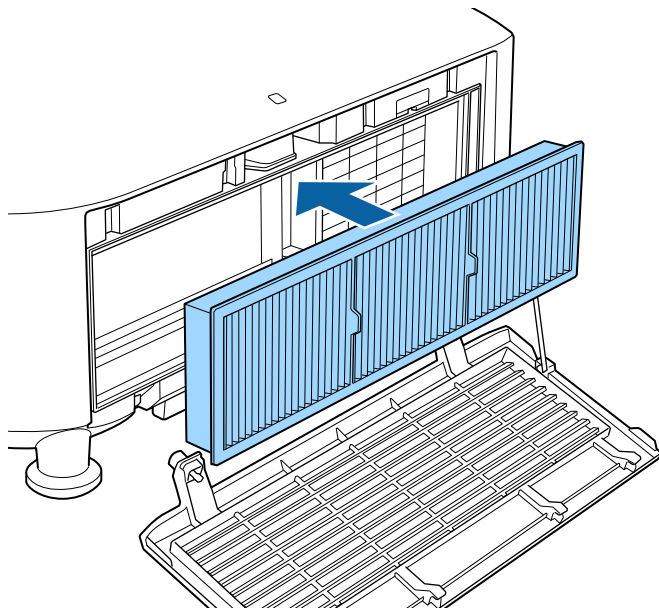
**5** エアフィルターの両端を4~5回軽く叩いて、ホコリを落とします。



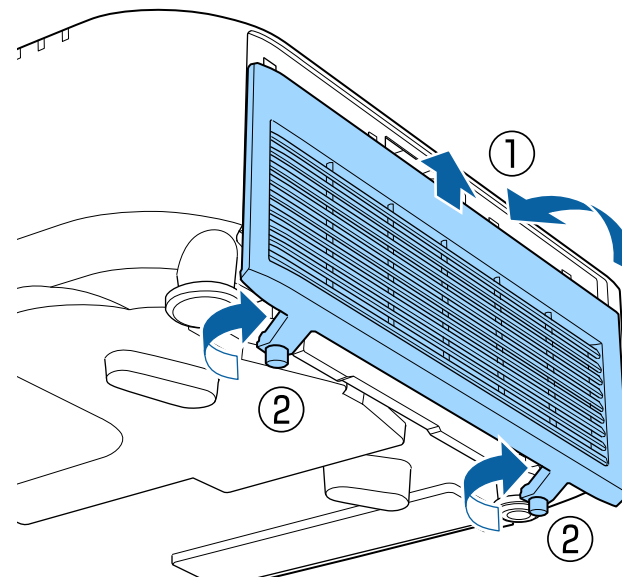
**注意**

- ・エアフィルターは水洗いできません。洗剤や溶剤も使わないでください。
- ・エアダスターは使用しないでください。可燃性の物質が残留したり、精密部分にホコリが入り込むおそれがあります。

**7** エアフィルターを取り付けます。



**8** エアフィルターカバーを閉めて、固定ネジを締めます。



## エアフィルターを交換する

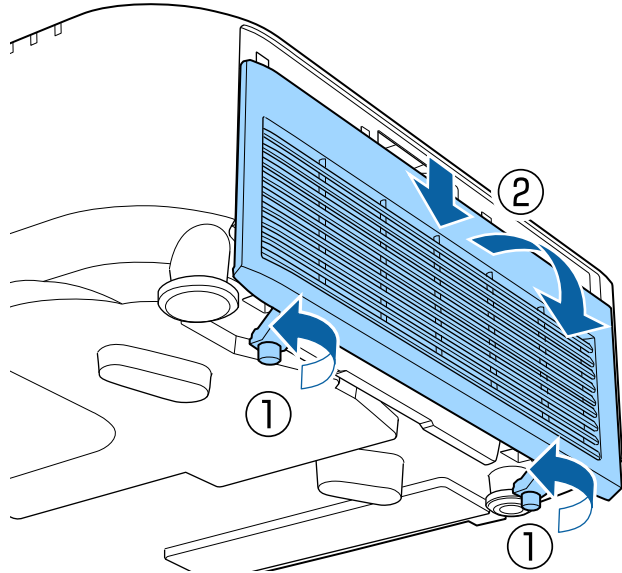
以下の場合、エアフィルターを交換してください。

- エアフィルターの清掃後に、清掃または交換を促すメッセージが表示される
- エアフィルターが破損している

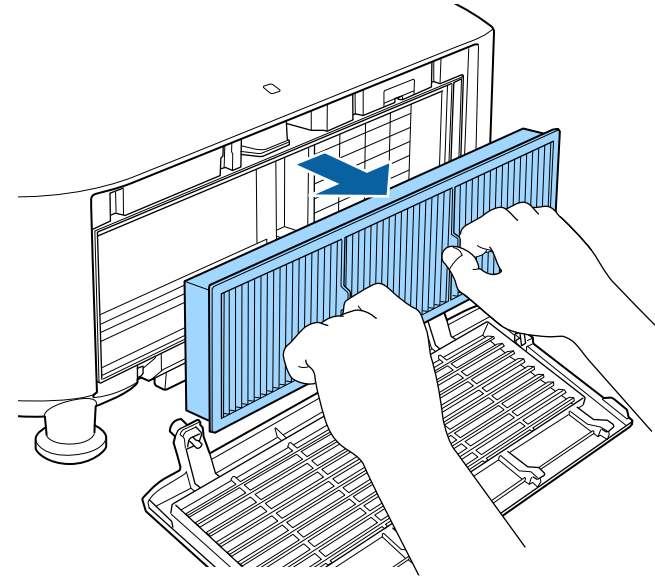
本機は天吊り設置したままでもエアフィルターの交換ができます。

**1** 本機の電源を切り、電源コードを抜きます。

- 2** 固定ネジを緩めて、エアフィルターカバーを開けます（ネジは手で緩められます）。



- 3** エアフィルターを取り外します。

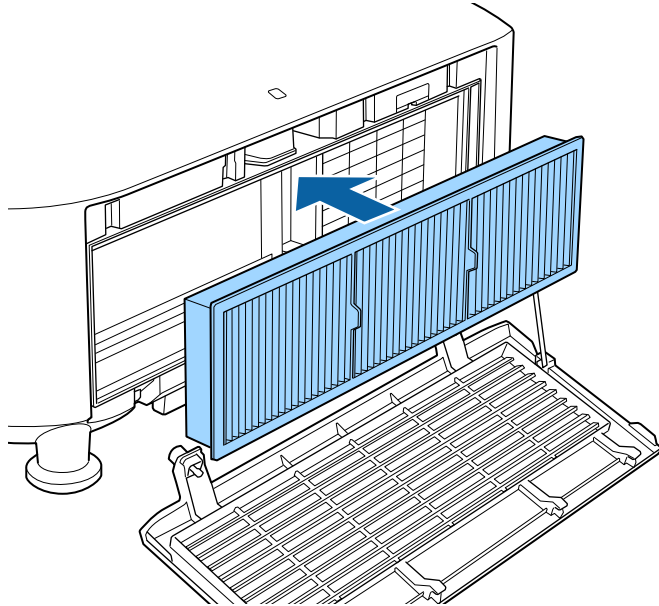


使用済みのエアフィルターは、地域の廃棄ルールに従って廃棄してください。

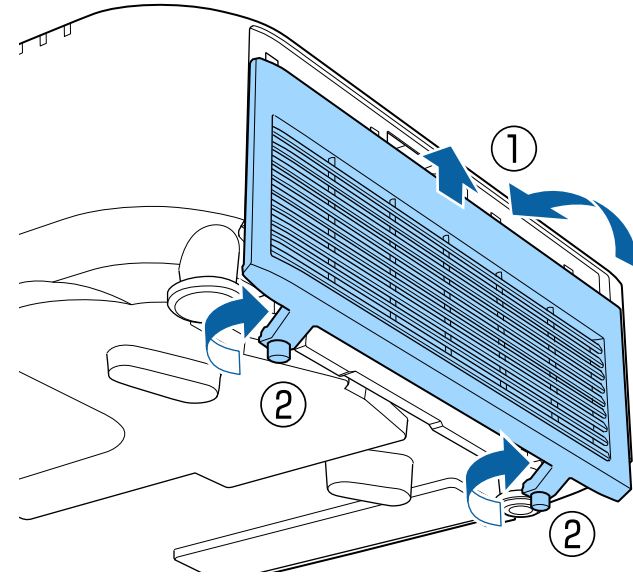
- ・ フィルターの枠：ポリプロピレン
- ・ フィルター：ポリプロピレン



**4** 新しいエアフィルターを取り付けます。



**5** エアフィルターカバーを閉めて、固定ネジを締めます。



# 困ったときに

想定されるトラブルと、その対処方法について説明します。

## ▶ 関連項目

- ・ 「トラブルの対処方法」 [p.171](#)
- ・ 「インジケータの見方」 [p.172](#)
- ・ 「ステータス表示の見方」 [p.175](#)
- ・ 「映像や音声に関するトラブル」 [p.180](#)
- ・ 「プロジェクター、リモコンの操作に関するトラブル」 [p.186](#)
- ・ 「コンテンツ再生モードに関するトラブル」 [p.188](#)
- ・ 「ネットワークに関するトラブル」 [p.189](#)


プロジェクターが正しく動作しないときは、一度電源を切り、電源コードを差し直してから再度電源を入れます。

問題が解決しないときは、以下を確認します。

- インジケーターで本機の状態を確認する。
- ホーム画面のヘルプでトラブル発生時の解決方法を確認する。
- 本書に記載の対処方法を確認する。

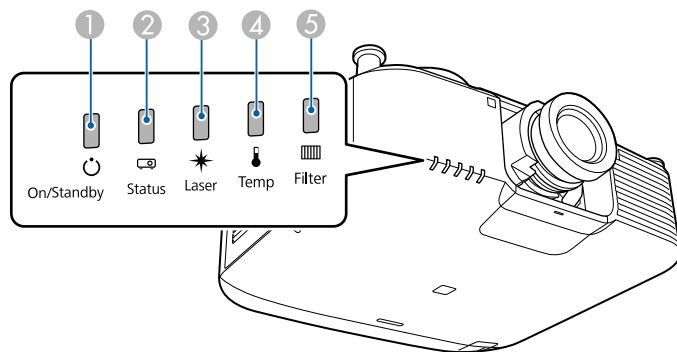
問題が解決しないときは、お買い上げの販売店またはお問い合わせ先に記載の連絡先にご相談ください。

インジケータは、本機の状態をお知らせします。インジケータの色と状態を確認し、以下の表から対処方法を確認してください。

 各インジケータがこの表にない状態のときは、ご使用をやめ、電源プラグをコンセントから抜き、お買い上げの販売店またはお問い合わせ先に記載の連絡先にご相談ください。

・ [拡張設定] メニューの [インジケータ表示] が [オフ] に設定されている場合は、正常な投写中にインジケータがすべて消灯しています。

☞ [拡張設定] > [動作設定] > [アドバンスト] > [インジケータ表示]



- ① 電源インジケータ
- ② ステータスインジケータ
- ③ レーザーインジケータ
- ④ 温度インジケータ
- ⑤ フィルターインジケータ


## プロジェクターの状態

インジケータの状態	状態と対処方法
電源：青点灯 ステータス：青点灯 レーザー：状態依存 温度：消灯 フィルター：消灯	投写中の状態です。
電源：青点灯 ステータス：青点滅 レーザー：状態依存 温度：消灯 フィルター：消灯	ウォームアップ状態です。 ウォームアップ中の場合は、約30秒たつと映像が表示されます。 ウォームアップ中はすべてのボタン操作が無効になります。
電源：青点灯 ステータス：青点滅 レーザー：消灯 温度：消灯 フィルター：消灯	シャットダウン中またはクールダウン中です。 シャットダウン中またはクールダウン中は、すべてのボタン操作が無効になります。
電源：青点灯 ステータス：消灯 レーザー：消灯 温度：消灯 フィルター：消灯	スタンバイ状態、スリープモード、ネットワーク監視状態のいずれかの状態です。 電源ボタンを押すと、投写を開始します。
電源：青点滅 ステータス：消灯 レーザー：消灯 温度：消灯 フィルター：消灯	以下の機能の準備状態のため、すべての操作が無効になります。 ・ ネットワーク監視 ・ 高速起動 ・ USB給電

インジケータの状態	状態と対処方法
電源：青点灯 ステータス：青点灯 レーザー：青点滅 温度：消灯 フィルター：消灯	A/Vミュートを実行中です。
電源：状態依存 ステータス：青点滅 レーザー：橙点滅 温度：状態依存 フィルター：状態依存	リフレッシュモード動作中です。 ☛ [初期化] > [リフレッシュモード]
電源：青点滅 ステータス：状態依存 レーザー：状態依存 温度：橙点滅 フィルター：状態依存	内部温度が高くなっています。 <ul style="list-style-type: none"> <li>エアフィルターや排気口がふさがれていないか、周辺の物や壁で通気が妨げられていないか確認します。</li> <li>エアフィルターが目詰まりしているときは、掃除または交換します。</li> <li>高温にならない環境で使用するようになります。</li> </ul>

インジケータの状態	状態と対処方法
電源：消灯 ステータス：青点滅 レーザー：消灯 温度：橙点灯 フィルター：消灯	内部高温異常（オーバーヒート）状態です。自動的に消灯し、投写できなくなります。電源を切った状態で5分間待ち、温度を下げます。 <ul style="list-style-type: none"> <li>エアフィルターや排気口がふさがれていないか、周辺の物や壁で通気が妨げられていないか確認します。</li> <li>高温にならない環境で使用するようになります。</li> <li>エアフィルターが目詰まりしているときは、掃除または交換します。</li> <li>標高1,500m以上の場所でお使いのときは、[高地モード]を[オン]に設定します。 ☛ [拡張設定] &gt; [動作設定] &gt; [高地モード]</li> <li>問題が解決しないときは、電源プラグをコンセントから抜き、お買い上げの販売店またはお問い合わせ先に記載の連絡先にご相談ください。</li> </ul>
電源：青点滅 ステータス：状態依存 レーザー：橙点滅 温度：状態依存 フィルター：状態依存	レーザー警告です。 ご使用をやめ、電源プラグをコンセントから抜き、お買い上げの販売店またはお問い合わせ先に記載の連絡先にご相談ください。
電源：青点滅 ステータス：状態依存 レーザー：橙点滅 温度：状態依存 フィルター：状態依存	レンズ警告です。 サポート対象外のレンズが取り付けられています。サポート対象のレンズをお使いください。

インジケータの状態	状態と対処方法
電源：消灯 ステータス：青点滅 レーザー：橙点灯 温度：消灯 フィルター：消灯	レーザー異常または位相差板異常です。 ご使用をやめ、電源プラグをコンセントから抜き、お買い上げの販売店またはお問い合わせ先に記載の連絡先にご相談ください。
電源：消灯 ステータス：青点滅 レーザー：消灯 温度：橙点滅 フィルター：消灯	ファン異常またはセンサー異常状態です。 ご使用をやめ、電源プラグをコンセントから抜き、お買い上げの販売店またはお問い合わせ先に記載の連絡先にご相談ください。
電源：消灯 ステータス：青点滅 レーザー：橙点滅 温度：消灯 フィルター：消灯	内部異常状態です。 ご使用をやめ、電源プラグをコンセントから抜き、お買い上げの販売店またはお問い合わせ先に記載の連絡先にご相談ください。
電源：状態依存 ステータス：状態依存 レーザー：状態依存 温度：状態依存 フィルター：橙点滅	エアフィルター清掃通知です。
電源：青点滅 ステータス：状態依存 レーザー：状態依存 温度：状態依存 フィルター：橙点灯	エアフィルター風量警告です。 <ul style="list-style-type: none"> <li>エアフィルターや排気口がふさがれていないか、周辺のものや壁で通気が妨げられていないか確認します。</li> <li>エアフィルターが目詰まりしているときは、掃除または交換します。</li> <li>問題が解決しないときは、電源プラグをコンセントから抜き、お買い上げの販売店またはお問い合わせ先に記載の連絡先にご相談ください。</li> </ul>

インジケータの状態	状態と対処方法
電源：消灯 ステータス：青点滅 レーザー：消灯 温度：消灯 フィルター：橙点灯	風量低下異常です。 <ul style="list-style-type: none"> <li>エアフィルターや排気口がふさがれていないか、周辺のものや壁で通気が妨げられていないか確認します。</li> <li>エアフィルターが目詰まりしているときは、掃除または交換します。</li> <li>問題が解決しないときは、電源プラグをコンセントから抜き、お買い上げの販売店またはお問い合わせ先に記載の連絡先にご相談ください。</li> </ul>
電源：消灯 ステータス：青点滅 レーザー：橙点灯 温度：橙点灯 フィルター：消灯	レンズシフト異常です。 ご使用をやめ、電源プラグをコンセントから抜き、お買い上げの販売店またはお問い合わせ先に記載の連絡先にご相談ください。
電源：消灯 ステータス：青点滅 レーザー：橙点灯 温度：橙点灯 フィルター：消灯	レンズ異常またはレンズ未装着の状態です。 <ul style="list-style-type: none"> <li>レンズユニットを取り付けてください。</li> <li>既にレンズユニットが取り付けられているときは、取り付け直してください。</li> <li>問題が解決しないときは、電源プラグをコンセントから抜き、お買い上げの販売店またはお問い合わせ先に記載の連絡先にご相談ください。</li> </ul>
電源：状態依存 ステータス：状態依存 レーザー：橙点滅 温度：状態依存 フィルター：状態依存	明るさ一定モードが終了します。  [設定] > [明るさ設定] > [一定モード]

【情報】メニューで本機の状態やエラーを確認できます。

👁️ 【情報】 > 【ステータス情報】

プロジェクターの詳細な情報をカテゴリーごとに確認できます。



- ・ステータスは英語で表示されます。
- ・表示される項目は、投写中の映像信号や入力ソース、お使いの機種により異なります。

## 【Status Information】カテゴリー

情報	説明
System	後述の【System】ステータス情報の記載を参照してください。
Source	現在投写中の入力ソースを表示します。
On-ScreenDisplay	オンスクリーン表示の設定を表示します。Offのときにはメニューやメッセージは投写画面に表示されません。
A/V Mute	A/Vミュートの動作状態を表示します。
Intake Air Temp	吸気温度を表示します。
Internal Temp Lv	製品内部の温度を表示します。
AC Voltage	入力電圧の状況を監視して、瞬間的な電圧低下が発生したときに警告またはエラーを表示します。警告またはエラーが示す状態は次の通りです。 <ul style="list-style-type: none"> <li>・ Warning1：電力低下</li> <li>・ Warning2：瞬断</li> <li>・ Error：遮断</li> </ul> ダイレクトシャットダウンで本機の電源が切れるとエラーが表示されますが、異常ではありません。
ExtCam Status	オプションの外付けカメラの動作状態を表示します。

情報	説明
Laser Status	光源の点灯状態を表示します。

## 【Source】カテゴリー

情報	説明
Source	現在投写中の入力ソースを表示します。
Resolution	現在投写中の映像信号の解像度を表示します。
Color Space	現在投写中の映像信号の色空間を表示します。
H-Frequency	現在投写中の映像信号の水平周波数を表示します。
V-Frequency	現在投写中の映像信号の垂直周波数を表示します。
Sync Polarity	同期極性を表示します。
Sync Mode	同期種別を表示します。
Detected Mode	現在投写中の映像信号の判別解像度を表示します。
Video Range	本機のビデオレベルを表示します。
Transport	走査方式を表示します。

## 【Signal Information】カテゴリー

情報	説明
5V Detect	5V信号の検出結果を表示します。
TMD5 Clock	現在投写中の映像信号のTMD5周波数を表示します。
H-Frequency	現在投写中の映像信号の水平周波数を表示します。
V-Frequency	現在投写中の映像信号の垂直周波数を表示します。
Stable Time	入力ソースが確定してから現在までの時間を表示します。
HDCP Status	HDCPの状態を表示します。

情報	説明
HDCP Ver	HDCPのバージョンを表示します。
AVI VIC	現在投写中の映像信号のVIC情報 (AVI) を表示します。
AVI Checksum	AVIのチェックサム結果を表示します。
AVI Sampling Str	AVIのカラーサンプリングを表示します。
Signal Mode	信号モードを表示します。
HDR Mode	HDRのモードを表示します。
EDID Mode	EDIDのモードを表示します。
HDBaseT Level	HDBaseT端子からの映像信号の情報を表示します。
SDI Link Mode *	SDIのリンクタイプを表示します。
Sync Detect *	3G/HD/SD SDI入力端子の信号有無の検出結果を表示します。
PayloadID Detect *	SDIのペイロードIDの検出結果を表示します。
Resolution *	解像度を表示します。
Refresh Rate *	SDIのリフレッシュレートを表示します。
Color Sampling *	カラーサンプリングを表示します。
Pixel Depth *	SDIの色深度を表示します。
SDI Type *	SDIの種類を表示します。
3G Mapping Level *	3G-SDIのマッピングレベルを表示します。
Color Space *	色空間の変換方式を表示します。

\* EB-PU2010B/EB-PU2010W のみ

## [Network Wired] カテゴリー

情報	説明
Projector Name	ネットワーク上で本機を識別するための個別の名前を表示します。
Connection Mode	LANの接続経路を表示します。
DHCP	DHCPの設定を表示します。
IP Display	IPアドレス表示の設定を表示します。
IP Address	IPアドレスを表示します。
MAC Address	MACアドレスを表示します。

## [Network Wireless] カテゴリー

情報	説明
Projector Name	ネットワーク上で本機を識別するための個別の名前を表示します。
Connection Mode	本機とコンピューターを無線LANで接続するときの接続モードを表示します。
SSID Display	SSID表示の設定を表示します。
SSID	SSIDを表示します。
DHCP	DHCPの設定を表示します。
IP Display	IPアドレス表示の設定を表示します。
IP Address	IPアドレスを表示します。
MAC Address	MACアドレスを表示します。
Security	セキュリティーの設定を表示します。
Antenna Level	Wi-Fiの受信状態を表示します。



## [Maintenance] カテゴリ

情報	説明
Operation Time	本機の累積稼働時間を表示します。
Laser Op. Time	光源モードごとのレーザー稼働時間を表示します。

## [Version] カテゴリ

情報	説明
Serial No.	本機のシリアル番号を表示します。
Main	本機のファームウェアバージョンを表示します。
Video2	
Sub	
Sub2	
HDMI	
HDMI2	
HDBaseT	

## [System] ステータス情報

状態	説明
OK	通常状態です。
Warm-up	ウォームアップ状態です。
Standby	スタンバイ状態です。
Cool Down	クールダウン状態です。

状態	説明
Temp Error	<p>内部高温異常です。</p> <p>Epson Projector ManagementやEpson Projector Config Toolでは以下のステータスも確認できます。</p> <ul style="list-style-type: none"> <li>• Temp Error 2A</li> <li>• Temp Error 2B</li> <li>• Temp Error 2C</li> <li>• Temp Error 03</li> <li>• Temp Error 12</li> <li>• Temp Error 2F</li> <li>• Temp Error 30</li> <li>• Temp Error 1D</li> <li>• Temp Error 0C</li> <li>• Temp Error 23</li> <li>• Temp Error 32</li> <li>• Temp Error 4B</li> <li>• Temp Error 4C</li> <li>• Temp Error 09</li> <li>• Temp Error 38</li> <li>• Temp Error 63</li> <li>• Temp Error 64</li> <li>• Temp Error 25</li> <li>• Temp Error 26</li> <li>• Temp Error 24</li> <li>• Temp Error 6F</li> <li>• Temp Error FE</li> </ul> <p>デバイスIDを取得できる場合は続けて表示されま</p> <p>す。</p>

状態	説明
Fan Error	<p>ファン異常です。</p> <p>Epson Projector ManagementやEpson Projector Config Toolでは以下のステータスも確認できます。</p> <ul style="list-style-type: none"> <li>• Fan Error 01 (LV1)</li> <li>• Fan Error 11 (LV2)</li> <li>• Fan Error 04 (PBS)</li> <li>• Fan Error 07 (EX)</li> <li>• Fan Error 22 (LD)</li> <li>• Fan Error 14 (PS)</li> <li>• Fan Error 17 (PS2)</li> <li>• Fan Error 1F (PHW)</li> </ul> <p>デバイスIDを取得できる場合は続けて表示されま す。</p>

状態	説明
Sensor Error	<p>センサー異常です。</p> <p>Epson Projector ManagementやEpson Projector Config Toolでは以下のステータスも確認できます。</p> <ul style="list-style-type: none"> <li>• Sensor Error 2A(LVR)</li> <li>• Sensor Error 2B(LVG)</li> <li>• Sensor Error 2C(LVB)</li> <li>• Sensor Error 03(PBS)</li> <li>• Sensor Error 12(PHW)</li> <li>• Sensor Error 2F(LD1)</li> <li>• Sensor Error 30(LD2)</li> <li>• Sensor Error 1D(PS1)</li> <li>• Sensor Error 0C(PS2)</li> <li>• Sensor Error 23(PFC)</li> <li>• Sensor Error 32(PFC2)</li> <li>• Sensor Error 4B(LDDR1)</li> <li>• Sensor Error 4C(LDDR2)</li> <li>• Sensor Error 09(AIR1)</li> <li>• Sensor Error 38(AIR2)</li> <li>• Sensor Error 63(RGB-R)</li> <li>• Sensor Error 64(RGB-B)</li> <li>• Sensor Error 25(VIC)</li> <li>• Sensor Error 26(SML)</li> <li>• Sensor Error 24(HDBT)</li> <li>• Sensor Error 6F(HDMI)</li> </ul> <p>デバイスIDを取得できる場合は続けて表示されま す。</p>

状態	説明
Internal Error	内部異常です。 Epson Projector ManagementやEpson Projector Config Toolでは以下のステータスも確認できます。 <ul style="list-style-type: none"> <li>• Internal Error 01</li> <li>• Internal Error 02</li> <li>• Internal Error 03</li> <li>• Internal Error 12</li> <li>• Internal Error 0C</li> <li>• Internal Error 0F</li> <li>• Internal Error 10</li> <li>• Internal Error 13</li> <li>• Internal Error 07</li> <li>• Internal Error 0A</li> <li>• Internal Error 14</li> <li>• Internal Error 11</li> </ul> デバイスIDを取得できる場合は続けて表示されます。
Airflow Error	エアフィルター風量低下異常です。
Temp Warning	高温警告です。
Airflow Decline	エアフィルター風量低下です。
Clean Filter	エアフィルター清掃通知です。
Lens Shift Error	レンズシフト異常です。
Lens Error	レンズ異常です。
Laser Error	レーザー異常です。
Laser Warning	レーザー警告です。
Temp Error FE	レーザーの温度超過によるレーザー異常です。
Temp Warning FE	レーザーの温度超過によるレーザー警告です。

投写映像や音声に関するトラブルの対処方法を確認してください。

#### ▶ 関連項目

- ・「映像が表示されない」 p.180
- ・「映像信号が入力されていません」というメッセージが表示される」 p.180
- ・「この信号は本プロジェクターでは受けられません」というメッセージが表示される」 p.181
- ・「映像の一部が表示されない」 p.181
- ・「映像がゆがむ」 p.182
- ・「映像にノイズが入る、乱れる」 p.182
- ・「映像がぼやける」 p.183
- ・「映像の明るさや色合いが違う」 p.183
- ・「自動補正がうまくできない」 p.184
- ・「シンプルスタッキングがうまくできない」 p.184
- ・「映像に残像が残る（焼き付き）」 p.185
- ・「音が出ない、小さい」 p.185

## 映像が表示されない

映像が表示されないときは、次の対処方法を確認してください。

- ・リモコンの【AVミュート】ボタンを押して、映像が一時的に消されていないか確認します。
- ・必要なケーブルがすべて接続されていること、本機の電源が入っていること、接続された映像機器の電源が入っていることを確認します。
- ・スタンバイ状態、スリープモードから復帰するには、本機の電源ボタンを押します。また、接続されたコンピューターがスリープ状態でないか、黒一色のスクリーンセーバーが表示されていないか確認します。
- ・操作パネルのボタンを押してもプロジェクターが反応しないときは、ボタン操作がロックされている可能性があります。[操作ボタ

ンロック] を解除するか、リモコンを使用して本機の電源を入れます。

- [設定] > [ロック設定] > [操作ボタンロック]
- ・プロジェクターのどのボタンを押しても解除できない場合は、本機が故障している可能性があります。お買い上げの販売店またはお問い合わせ先に記載の連絡先にご相談ください。
- ・[画質] メニューの[明るさ] を調整します。
- ・光源の明るさを設定します。
  - [設定] > [明るさ設定]
- ・[拡張設定] メニューの[メッセージ表示] が[オン] に設定されていることを確認します。
  - [拡張設定] > [表示設定] > [メッセージ表示]
- ・著作権保護された動画をコンピューターで再生すると、プロジェクターから投写されないことがあります。詳しくはコンピューターの取扱説明書をご覧ください。
- ・Windows Media Centerで映像を投写するときは、全画面表示を使用せず、縮小画面表示にしてください。
- ・Windows DirectXを使用するアプリケーションは、正しく表示されないことがあります。

## 「映像信号が入力されていません」というメッセージが表示される

「映像信号が入力されていません」というメッセージが表示されるときは、次の対処方法を確認してください。

- ・目的の映像が投写されるまで、操作パネルまたはリモコンの【入力検出】ボタンを繰り返し押す。
- ・接続された映像機器の電源を入れ、必要な場合はプレゼンテーションや動画の再生を開始します。
- ・投写に必要なケーブルがすべて接続されているか確認します。

- ・ノートパソコンから投写するときは、コンピューターの画面出力を切り替えて、プロジェクターに映像を表示します。
- ・必要に応じて、本機および接続された映像機器の電源を一度切ってから、再度電源を入れます。
- ・HDMIケーブルで接続しているときは、より短いケーブルに交換して試してください。

#### ▶ 関連項目

- ・「Windowsのノートパソコンから映像を出力する」 p.181
- ・「Macのノートパソコンから映像を出力する」 p.181

### Windowsのノートパソコンから映像を出力する

ノートパソコンからの投写時に「映像信号が入力されていません」というメッセージが表示される場合は、コンピューターの画面出力を切り替えて、プロジェクターに映像を表示します。

- 1** キーボードのWindowsキーを押しながらPキーを押し、[複製]を選択します。
- 2** ノートパソコンとプロジェクターで同じ映像が表示されないときは、Windowsの[ディスプレイ]ユーティリティで、外部モニター端子が有効であるか、拡張ディスプレイが無効になっているかを確認します。
- 3** 必要に応じて、ビデオカードの設定を確認し、マルチディスプレイオプションを[ミラー]または[複製]に設定します。

### Macのノートパソコンから映像を出力する

Macのノートパソコンからの投写時に、「映像信号が入力されていません」というメッセージが表示される場合は、コンピューターの設定でディスプレイをミラーリングします。(詳しくはお使いのコンピューターの取扱説明書をご覧ください。)

- 1** [システム環境設定]を開き、[ディスプレイ]を選択します。
- 2** 必要に応じて、[ディスプレイ]または[カラーLCD]を設定します。
- 3** [調整]または[アレンジメント]をクリックします。
- 4** [ディスプレイをミラーリング]を選択します。

### 「この信号は本プロジェクターでは受けられません」というメッセージが表示される

「この信号は本プロジェクターでは受けられません」というメッセージが表示される場合は、次の対処方法を確認してください。

- ・コンピューターのディスプレイ解像度が本機の対応解像度、周波数と合っているか確認します。必要に応じて、コンピューターのディスプレイ解像度を変更します。

### 映像の一部が表示されない

映像が部分的にしか表示されないときは、次の対処方法を確認してください。

- ・コンピューターケーブルを使ってコンピューターから映像を投写しているときは、リモコンの【自動調整】ボタンを押して、映像信号を最適化します。
- ・お使いのスクリーンに合わせて、[スクリーンタイプ]が正しく設定されているか確認します。  
☛ [拡張設定] > [表示設定] > [スクリーン設定] > [スクリーンタイプ]

映像を表示する領域と映像との間に余白が生じたときは、映像の位置を調整します。

- ☛ [拡張設定] > [表示設定] > [スクリーン設定] > [スクリーン位置]
- [映像] メニューの [表示倍率] がオフになっていることを確認します。
- [映像] メニューの [表示位置] で映像の表示位置を調整します。
- リモコンの【アスペクト】ボタンを押して、アスペクト比を変更します。
- 接続された機器の信号に応じて、[映像] メニューの [入力解像度] を設定します。
- 映像が希望どおりに表示されるよう、[映像] メニューの [ブランキング] の設定を変更します。
- 【Eズーム】ボタンで映像をズームしたときは、【戻る】ボタンを押してEズームを解除します。
- コンピューターのディスプレイ設定でデュアルディスプレイが無効になっているか、本機の対応解像度に合った設定がされているか確認します。
- プレゼンテーションファイルが本機の対応解像度を超えていないか確認します。
- コンテンツ再生モードで投写しているときは、[エフェクト] 機能の設定を確認します。
  - ☛ [設定] > [コンテンツ再生] > [エフェクト]
- [拡張設定] メニューで [設置モード] を正しく設定します。

## 映像がゆがむ

投写画面がゆがむときは、次の対処方法を確認してください。

- 投写面に対してプロジェクターを平行に設置します。

- 操作パネルまたはリモコンの【幾何学補正】ボタンを押して、映像のゆがみを補正します。
- [タテヨコ] で台形のゆがみを補正します。
  - ☛ [設定] > [幾何学歪み補正] > [タテヨコ]
- [Quick Corner] でコーナーの形状を個別に補正します。
  - ☛ [設定] > [幾何学歪み補正] > [Quick Corner]
- [曲面投写補正] で半径が同じ曲面に投写した映像のゆがみを補正します。
  - ☛ [設定] > [幾何学歪み補正] > [コーナー投写補正]
- [コーナー投写補正] で直角の面に投写した映像のゆがみを補正します。
  - ☛ [設定] > [幾何学歪み補正] > [曲面投写補正]
- [ポイント補正] で部分的に発生するわずかなゆがみを補正します。
  - ☛ [設定] > [幾何学歪み補正] > [ポイント補正]

## 映像にノイズが入る、乱れる

投写映像に電子的な干渉（ノイズ）や妨害が入るときは、次の対処方法を確認してください。

- 本機と映像機器を接続しているケーブルの状態を確認します。ケーブルが以下の状態であることを確認してください。
  - 干渉を受けないように、電源コードから離れている
  - ケーブルの両端が確実に接続されている
  - 延長ケーブルを使用していない
- [映像] メニューの設定が、接続している機器に合っているか確認します。
- [画質] メニューで [イメージ強調] を調整します。
  - ☛ [画質] > [イメージ強調] > [ノイズリダクション]
  - ☛ [画質] > [イメージ強調] > [MPEGノイズリダクション]



- ☛ [画質] > [イメージ強調] > [プログレッシブ変換]
- [映像] メニューで [入力解像度] を [オート] に設定します。
- コンピューターのディスプレイ解像度やリフレッシュレートが本機の対応解像度、リフレッシュレートと合っているか確認します。
- コンピューターケーブルを使ってコンピューターから映像を投写しているときは、リモコンの【自動調整】ボタンを押して [トラッキング] と [同期] の設定を最適化します。映像が正しく調整されないときは、[映像] メニューで [トラッキング] と [同期] を設定します。
- 映像のゆがみを補正したときは、[画質] メニューで [シャープネス] を低い値に設定し、表示画質を向上させます。
- 延長ケーブルを使用して電源に接続しているときは、延長ケーブルを使わずに投写して、映像にノイズが入らないか確認します。
- [映像] メニューで [ビデオレンジ] や [EDID] を正しく設定します。
- ☛ [映像] > [アドバンスト] > [ビデオレンジ]
- ☛ [映像] > [アドバンスト] > [EDID]

## 映像がぼやける

投写映像がぼやけるときは、次の対処方法を確認してください。

- 映像のピントを合わせます。
- 投写距離の推奨範囲内に設置します。
- 映像の高さ調整のために本機の傾斜角度を大きくすると映像がゆがみます。傾斜角度を小さくして台形補正の調整値を小さくします。
- 本機のレンズを掃除します。



寒い場所から暖かい場所に持ち込んだときは、レンズの表面が結露して映像がぼやけることがあります。お使いになる1時間くらい前に、通電しない状態で本機を設置するようにします。

- [画質] メニューの [シャープネス] を調整して、投写映像の画質を向上させます。
- コンピューターケーブルを使ってコンピューターから映像を投写しているときは、リモコンの【自動調整】ボタンを押して [トラッキング] と [同期] の設定を最適化します。映像に縦の縞模様が出たり、全体的にぼやけるときは、均一なパターン画面を表示し、[映像] メニューで [トラッキング] と [同期] を設定します。
- コンピューターから映像を投写しているときは、解像度を下げるか、本機の解像度に合わせて解像度を変更します。

## 映像の明るさや色合いが違う

投写映像が暗すぎたり明るすぎるとき、また色合いが正しく表示されないときは、次の対処方法を確認してください。

- リモコンの【カラーモード】ボタンを押して、映像と投写環境に合うカラーモードを選択します。
- お使いのビデオ機器の設定を確認します。
- [画質] メニューで [明るさ]、[コントラスト]、[色合い]、[色の濃さ]などを設定します。
- [映像] メニューで [ビデオレンジ] や [EDID] を正しく設定します。
- ☛ [映像] > [アドバンスト] > [ビデオレンジ]
- ☛ [映像] > [アドバンスト] > [EDID]
- [画質] メニューで [RGBCMY] を正しく設定します。
- ☛ [画質] > [アドバンスト] > [RGBCMY]
- 必要なケーブルが本機とビデオ機器に確実に接続されていることを確認します。ケーブルが長いときは、短いケーブルで接続します。
- [明るさ設定] が正しく設定されているか確認します。
- ☛ [設定] > [明るさ設定]
- 投写距離の推奨範囲内に設置します。

- 本機を複数台並べて投写しているときは、[初期化]メニューの[光源キャリブレーション]が、すべてのプロジェクターで正しく設定されているか確認します。一部のプロジェクターでのみ光源キャリブレーションが実行されると、ホワイトバランスや明るさレベルのずれが生じることがあります。

## 自動補正がうまくできない

自動補正がうまくできないときは、次の対処法を確認してください。

- 自動補正機能は、電源オンから20分経ってから実行します。プロジェクター本体の温度が安定しないと、自動補正が正しく機能しないことがあります。
- カメラの周囲に汚れや障害物が無いことを確認します。
- 外付けカメラが正しく装着され、プロジェクターと接続するケーブルが抜けていないことを確認します。
- 外付けカメラが故障している可能性があります。お買い上げの販売店またはお問い合わせ先に記載の連絡先にご相談ください。
- お使いのレンズによっては自動補正が機能しません。次のレンズは自動補正の動作保証外です。
  - ELPLL08
  - ELPLR04
  - ELPLL07
- アナログ入力信号を入力しているときは、入力映像の色や明るさが変化し、補正結果が正しく反映されないことがあります。
- 補正環境の明るさが変化すると、自動補正が正しく機能しないことがあります。強いスポット光や外光が入らないようにしてください。
- 映像の補正範囲やブレンド幅が推奨範囲内に収まっていることを確認します。スクリーンに対して投写角度が大きい場合は、[幾何学歪み補正]をオフにするか、補正範囲を小さくします。[エッジブ

レンディング]の設定をしているときは、ブレンド幅を15~43%にします。

- 自動補正を実行中にエラーメッセージが表示されたら、エラーコードを確認してください。  
スクリーンマッチング時：

- 0101：測定値異常
  - 0102：測定失敗
  - 0103：カメラ切替失敗
  - 0104/0105：機種不一致
  - 0108：カメラエラー
- カラーマッチング時：

- 0201：測定値異常
- 0202：測定失敗
- 0203：カメラ切替失敗
- 0208：カメラエラー

詳細はお買い上げの販売店またはお問い合わせ先に記載の連絡先にご相談ください。

## シンプルスタッキングがうまくできない

シンプルスタッキングがうまくできないときは、次の対処法を確認してください。

- プロジェクターが適切に設置され、LANケーブルで接続されていることを確認します。
- 外付けカメラが正しく装着され、プロジェクターと接続するケーブルが抜けていないことを確認します。
- 外付けカメラが故障している可能性があります。お買い上げの販売店またはお問い合わせ先に記載の連絡先にご相談ください。



- お使いのレンズによってはシンプルスタッキングが行われません。次のレンズはシンプルスタッキングの動作保証外です。
  - ELPLL08
  - ELPLL07
- 補正環境の明るさが変化すると、シンプルスタッキングが正しく機能しないことがあります。強いスポット光や外光が入らないようにしてください。
- 投写サイズを適切に調整します。
- シンプルスタッキングを実行中にエラーメッセージが表示されたら、エラーコードを確認してください。
  - 0302：測定失敗
  - 0306：幾何学歪み補正エラー
  - 0307/0308：カメラエラー、または通信エラー詳細はお買い上げの販売店またはお問い合わせ先に記載の連絡先にご相談ください。

#### ▶ 関連項目

- 「シンプルスタッキングの動作条件」 p.112

---

## 映像に残像が残る（焼き付き）

投写映像に残像（焼き付き）が残るときは、[リフレッシュモード]を使って解消します。[初期化]メニューの[リフレッシュモード]で[開始]を選択します。

---

## 音が出ない、小さい

音が出ない、小さすぎるなどの問題があるときは、次の対処方法を確認してください。

- 本機の音量設定を調整します。

- 一時的に映像と音を消したときは、リモコンの【A/Vミュート】ボタンを押して、映像と音を再開します。
- コンピューター、ビデオ機器の音量が大きくなっているか、音声出力が正しく設定されているか確認します。
- プロジェクターとビデオ機器のケーブルが正しく接続されているか確認します。
- 接続するオーディオケーブルは「抵抗なし」と表記されているものを使用します。
- 本機がスタンバイ状態のときも、接続しているオーディオ機器の音声を出力するときは、[拡張設定]メニューで[待機モード]を[通信オン]に設定し、[A/V出力設定]が正しく設定されていることを確認します。
- 本機で投写していないときも、接続しているオーディオ機器の音声を出力するときは、以下の設定をします。
  - [拡張設定]メニューの[高速起動]をオフにする。
    - [拡張設定] > [動作設定] > [高速起動]
  - [拡張設定]メニューの[A/V出力]を[常時]に設定する。
    - [拡張設定] > [A/V出力設定] > [A/V出力]
- HDMIケーブルで接続している機器の音声がでないときは、接続機器の音声出力をPCMに設定します。
- MacとプロジェクターをHDMIケーブルで接続していて音が出ないときは、MacがHDMI端子からの音声出力に対応しているか確認します。対応していない場合はオーディオケーブルを接続します。
- コンピューターの音量を最小、プロジェクターの音量を最大に設定していると、ノイズが入ることがあります。コンピューターの音量を上げて、プロジェクターの音量を下げてください。（Epson iProjection (Windows/Mac) を使用する場合は）

プロジェクター、リモコンの操作に関するトラブルの対処方法を確認してください。

## ▶ 関連項目

- ・「電源が入らない、予期せず切れる」 p.186
- ・「リモコンで操作できない」 p.186
- ・「パスワードが入力できない」 p.187
- ・「時刻を保持する電池残量が低下しています」というメッセージが表示される」 p.187

## 電源が入らない、予期せず切れる

電源ボタンを押しても本機の電源が入らない、予期せず電源が切れるときは、次の対処方法を確認してください。

- ・電源コードが本機とコンセントに確実に接続されていることを確認します。
- ・リモコンの電源ボタンを押しても本機の電源が入らないときは、リモコンの電池を確認します。また、[設定] メニューの [リモコン受光部] で、いずれかの受光部がオンになっていることを確認します。
- ・セキュリティのため、操作パネルのボタン操作がロックされていることがあります。[操作ボタンロック] を解除するか、リモコンを使用して本機の電源を入れます。
- ・本機の光源が予期せず消えるときは、一定時間操作が行われずスリープモードになっている可能性があります。いずれかのボタンを押して、スリープモードから復帰します。スリープモードを無効にするには [スリープモード] を [オフ] にします。
  - ☛ [拡張設定] > [動作設定] > [スリープモード]
- ・本機の電源が予期せず消えるときは、AVミュートタイマーが有効になっている可能性があります。[AVミュートタイマー] を [オフ] に設定してください。

☛ [拡張設定] > [動作設定] > [AVミュート設定] > [AVミュートタイマー]

- ・本機の光源が消え、ステータスインジケータが点滅して温度インジケータが点灯しているときは、本機の内部高温異常（オーバーヒート）で電源がオフになっています。
- ・プロジェクターの設定によって、スタンバイ状態でもファンが回転することがあります。また、スタンバイ状態から電源をオンにしたときに、ファンが大きな音を立てて回転することがありますが、異常ではありません。
- ・電源コードが故障している可能性があります。電源コードを抜いて、お買い上げの販売店またはお問い合わせ先に記載の連絡先にご相談ください。

## リモコンで操作できない

本機がリモコン操作に反応しないときは、次の対処方法を確認してください。

- ・リモコンの電池が正しくセットされていること、電池が切れていないことを確認します。必要に応じて、電池を交換します。
- ・リモコン信号が届く距離、角度からリモコンを操作します。
- ・本機がウォームアップ中またはシャットダウン中でないか確認します。
- ・リモコンのボタンが押し込まれた状態になっていないか確認します。その状態ではリモコンが操作できないことがあります。ボタンを元の状態に戻してください。
- ・蛍光灯の強い光、直射日光、赤外線機器の信号が、本機のリモコン受光部に干渉することがあります。照明の明るさを落とす、または直射日光や赤外線干渉を避けられる場所に本機を移動してください。
- ・[設定] メニューの [リモコン受光部] で、いずれかの受光部がオンになっていることを確認します。

- ・リモコンボタンロックを設定しているときは、リモコンの【ホーム】ボタンを約5秒間押し続けてロックを解除します。
- ・プロジェクターIDを設定しているときは、プロジェクターIDと同じ番号をリモコンで選択してリモコン操作を有効にします。
- ・リモコンの【ID】スイッチを**Off**にします。プロジェクターIDの設定に関わらず、すべてのプロジェクターを操作できます。
- ・プロジェクターとリモコンがケーブルで接続されていないことを確認します。ケーブルがプロジェクターのRemote端子に差し込まれていると本機のリモコン受光部が働かなくなります。
- ・プロジェクターのRemote端子に接続したリモコンを使用するときは、[拡張設定]メニューで[制御通信]または[Extron XTP]が[オフ]に設定されていることを確認します。
  - ☛ [拡張設定] > [HDBaseT設定] > [制御通信]
  - ☛ [拡張設定] > [HDBaseT設定] > [Extron XTP]
- ・リモコンを紛失した場合は、新たにリモコンをお買い求めいただけます。

- ・ユーザー名：**EPSONWEB**
- ・デフォルトのパスワード：プロジェクターのシリアル番号
- ・Remoteパスワードを忘れたときは、以下を入力してみてください。
  - ・ユーザー名：**EPSONREMOTE**
  - ・デフォルトのパスワード：プロジェクターのシリアル番号
- ・リモコンを紛失したときはパスワードを入力できません。新たにリモコンをお買い求めください。

---

## 「時刻を保持する電池残量が低下しています」というメッセージが表示される

「時刻を保持する電池残量が低下しています」というメッセージが表示される場合は、お買い上げの販売店またはお問い合わせ先に記載の連絡先にご相談ください。

---

## パスワードが入力できない

パスワードを入力できない、または忘れたときは、次の対処方法を確認してください。

- ・パスワードを設定せずに、パスワードプロテクトを有効にしていることがあります。初期パスワード**0000**を入力します。
- ・誤ったパスワードを何度も入力すると、問い合わせコードを示すメッセージが表示されます。そのコードをメモして、お買い上げの販売店またはお問い合わせ先に記載の連絡先にご相談ください。パスワードに関してお問い合わせをいただいた際は、お客様のお名前や連絡先をお聞きし、ご本人であることを確認させていただきます。
- ・Web制御パスワードを忘れたときは、以下を入力してみてください。

プレイリストを再生できないときは、次の対処法を確認してください。

- [コンテンツ再生] を [オン] に設定します。  
☛ [設定] > [コンテンツ再生] > [コンテンツ再生]
- プレイリストがUSBメモリーに保存されていることを確認します。
- USBメモリーが直接本機に接続されていることを確認します。マルチカードリーダーやUSBハブを使用しないでください。
- お使いのUSBメモリーに複数のパーティションが作成されていると、プレイリストが正しく再生されないことがあります。パーティションをひとつにしてからプレイリストを保存してください。
- 解像度の異なるプロジェクターで同じプレイリストを再生しないでください。[エフェクト] 機能を使って追加された色や形の装飾が正しく再生されないことがあります。  
☛ [設定] > [コンテンツ再生] > [エフェクト]

ネットワーク経由でプロジェクターを使用するときに想定されるトラブルの対処方法を確認してください。

## ▶ 関連項目

- ・「無線LAN認証できない」 p.189
- ・「Webブラウザを使って設定を変更できない」 p.189
- ・「異常が起きたときにメール通知されない」 p.189
- ・「ネットワーク経由で投写した映像が乱れる」 p.190
- ・「ネットワーク経由でプロジェクターを監視・制御できない」 p.190

## 無線LAN認証できない

無線LANの認証に失敗するときは、次の対処方法を確認してください。

- ・無線LANが正しく設定されていても認証できないときは、[日付&時刻]を設定し直してください。
  - ☛ [拡張設定] > [動作設定] > [日付&時刻]
- ・[ネットワーク]メニューで[セキュリティー]の設定を確認します。
  - ☛ [ネットワーク] > [ネットワーク設定画面へ] > [無線LAN]
- ・アクセスポイントのセキュリティーがWPA3-EAPに設定されているときは、WPA2/WPA3-EAPに設定します。

## Webブラウザを使って設定を変更できない

Webブラウザを使って本機の設定を変更できないときは、正しいユーザー名とパスワードを確認します。

- ・ユーザー名には**EPSONWEB**と入力します。（ユーザー名は変更できません。）

- ・パスワードには、[ネットワーク]メニューで設定しているパスワードを入力します。デフォルトのパスワードはプロジェクターのシリアル番号です。
- ・プロジェクターが接続しているネットワークへのアクセス権を持っていることを確認します。
- ・お使いのWebブラウザで、プロキシサーバーを使用して接続するように設定されていると、[Epson Web Control]画面を表示できません。プロキシサーバーを使用しないで接続するように設定してください。
- ・プロジェクターの[待機モード]が[通信オン]のスタンバイ状態のとき、接続しているネットワーク機器の電源が入っていることを確認します。ネットワーク機器の電源を入れた後、プロジェクターを再起動してください。
  - ☛ [拡張設定] > [待機モード]
 有線LANで接続するか、[接続モード]を[マニュアルモード]に設定して無線LANで接続します。
  - ☛ [ネットワーク] > [ネットワーク設定画面へ] > [無線LAN] > [接続モード]



ユーザー名、パスワードの大文字小文字は区別されます。

## 異常が起きたときにメール通知されない

プロジェクターの異常/警告を通知するメールが受け取れないときは、次の対処方法を確認してください。

- ・本機の電源が入っているか、ネットワークに正しく接続されているか確認します。本機に致命的な異常が発生し、瞬時に起動停止状態になったときは、メールが送信できないことがあります。
- ・[ネットワーク]メニューの[通知]またはネットワークソフトウェアでメール通知機能を正しく設定していることを確認します。

- 本機がスタンバイ状態のときもプロジェクターを監視できるように、[待機モード] を [通信オン] に設定します。
  - ☛ [拡張設定] > [待機モード]有線LANで接続するか、[接続モード] を [マニュアルモード] に設定して無線LANで接続します。
  - ☛ [ネットワーク] > [ネットワーク設定画面へ] > [無線LAN] > [接続モード]

- ☛ [ネットワーク] > [ネットワーク設定画面へ] > [その他] > [コマンド通信]

## ネットワーク経由で投写した映像が乱れる

ネットワーク経由で投写した映像が乱れるときは、次の対処方法を確認してください。

- アクセスポイントとコンピューターやモバイルデバイス、プロジェクターの間に障害物がないかを確認し、電波状況がよくなるようにそれらの位置を変更します。
- アクセスポイントとコンピューターやモバイルデバイス、プロジェクターが離れすぎていないか確認します。離れすぎているときは、近づけて接続します。
- Bluetoothを使用する機器や電子レンジなどからの干渉がないか確認してください。干渉の可能性のある機器を遠ざけるか、無線帯域を確保します。
- 映像の表示が遅いときは、接続している機器の数を減らしてください。

## ネットワーク経由でプロジェクターを監視・制御できない

ESC/VP.netによるコマンド通信を用いてプロジェクターを監視・制御するときは、[コマンド通信] を [互換] に設定してください。



# 付録

お使いの製品の仕様や使用上の注意事項については、以下の項目をご確認ください。

## ▶ 関連項目

- 「オプション・消耗品一覧」 [p.192](#)
- 「スクリーンサイズと投写距離」 [p.194](#)
- 「本機仕様」 [p.209](#)
- 「Epson Projector Content Managerの対応機能」 [p.212](#)
- 「安全規格対応シンボルマークと説明」 [p.213](#)
- 「レーザー製品を安全にお使いいただくために」 [p.215](#)
- 「IEC62471-5に基づく危険距離」 [p.217](#)
- 「一般のご注意」 [p.218](#)

下記のオプション・消耗品を用意しています。用途に合わせてお買い求めください。

これらのオプション品は2021年4月現在のものです。

予告なく変更することがありますので、ご了承ください。

## ▶ 関連項目

- ・「投写レンズ」 [p.192](#)
- ・「スクリーン」 [p.192](#)
- ・「ケーブル」 [p.193](#)
- ・「設置用金具」 [p.193](#)
- ・「外付けオプション」 [p.193](#)
- ・「消耗品」 [p.193](#)
- ・「無線LAN用オプション」 [p.193](#)

---

## 投写レンズ

**ELPLX01S/01 \***

**ELPLX01WS/01W \***

**ELPLX02S/02 \*\***

**ELPLX02WS/02W \*\***

超短焦点ゼロオフセットレンズです。

**ELPLU03S**

**ELPLU04**

**ELPLU03**

**ELPLU02**

超短焦点レンズです。

**ELPLW05**

**ELPLW08**

**ELPLW06**

**ELPLW04**

短焦点レンズです。

**ELPLM08 \***

**ELPLM15**

**ELPLM10**

**ELPLM11**

**ELPLM09**

**ELPLM06**

**ELPLM07**

中焦点レンズです。

**ELPLL08**

**ELPLL07**

長焦点レンズです。

**ELPLR04**

リア用短焦点レンズです。

**ELPLS04**

標準ズームレンズです。

\* EB-PU1008B/EB-PU1008W/EB-PU1007B/EB-PU1007Wのみ

\*\* EB-PU2010B/EB-PU2010Wのみ

---

## スクリーン

**60型スクリーン ELPSC27**

**80型スクリーン ELPSC28**

**100型スクリーン ELPSC29**

携帯型ロールスクリーンです。（アスペクト比4:3）

**70型スクリーン ELPSC23**

**80型スクリーン ELPSC24**

**90型スクリーン ELPSC25**

携帯型ロールスクリーンです。（アスペクト比16:10）



## ケーブル

コンピューターケーブル **ELPKC02** (ミニD-Sub 15pin/ミニD-Sub 15pin用1.8m)

コンピューターケーブル **ELPKC09** (ミニD-Sub 15pin/ミニD-Sub 15pin用3m)

コンピューターケーブル **ELPKC10** (ミニD-Sub 15pin/ミニD-Sub 15pin用20m)

Computer端子に接続するときに使います。

ワイヤードリモコンケーブル **ELPKC28**

離れたところから確実にリモコンで操作したいときに、プロジェクターとリモコンを接続します。

## 設置用金具

天吊金具 **ELPMB67**

天井や壁に取り付けるときに使います。

低天井用天吊金具 **ELPMB47**

低天井に取り付けるときに使います。

高天井用天吊金具 **ELPMB48**

高天井および化粧天井に取り付けるときに使います。

延長パイプ **ELPP15**

高天井および化粧天井に取り付けるときに使います。



天吊り設置には特別な技術が必要です。詳細はお買い上げの販売店またはお問い合わせ先に記載の連絡先にご相談ください。

## 外付けオプション

書画カメラ **ELPDC21**

書画カメラ **ELPDC13**

書籍やOHP原稿、スライドなどを投写するときに使います。

HDBaseTトランスミッター **ELPHD01**

HDMI信号を、LANケーブル1本で長距離伝送するためのトランスミッターです。(HDCP2.2には対応していません。)

メディアストリーミング端末 **ELPAP12**

メディアストリーミング端末です。オンラインコンテンツを視聴するときに使います。

外付けエアフィルター **ELPAF63**

塵埃レベルが高い環境で使用するときには本機の外側に取り付けます。

外付けカメラ **ELPEC01**

複数台のプロジェクターから投写している映像を自動調整するときに使います。

## 消耗品

エアフィルター **ELPAF46**

使用済みエアフィルターと交換します。

## 無線LAN用オプション

無線LANユニット **ELPAP11**

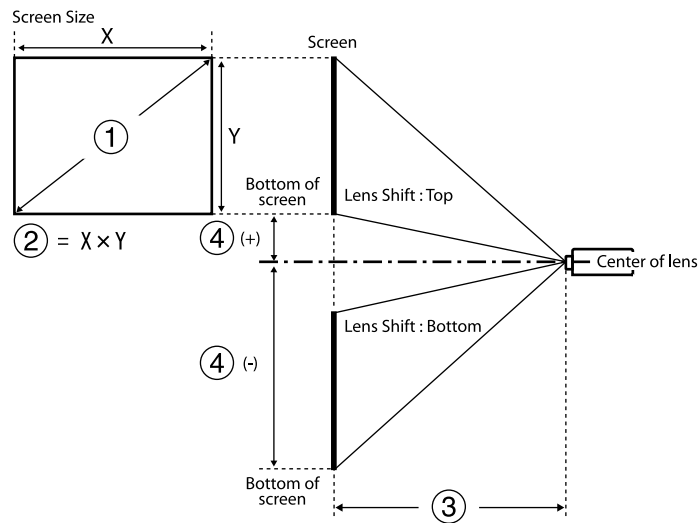
無線LAN接続で投写するときに使います。

この表に従って、スクリーンからプロジェクターまでの距離を、投写映像の大きさに応じて決めます。

▶ 関連項目

- ・ 「投写距離」 p.194

## 投写距離



- ① スクリーンサイズ (インチ)
- ② スクリーンサイズ (幅×高さ) (cm)
- ③ 投写距離 (最短：ワイド～最長：テレ) (cm)
- ④ レンズ中心からスクリーン下端 (cm)

**EB-PU2010B/EB-PU2010W :**

500インチを超える映像はぼやけることがあります。

**16:10**

①	②	③	④
型	幅 × 高さ	ELPLX02S ELPLX02WS ELPLX02 ELPLX02W	
100	215 × 135	74	-7 - 27
120	258 × 162	89	-8 - 32
150	323 × 202	112	-10 - 40
200	431 × 269	151	-13 - 54
300	646 × 404	228	-20 - 81
400	862 × 538	306	-27 - 108
500	1077 × 673	383	-34 - 135
800	1723 × 1077	615	-54 - 215
1000	2154 × 1346	769	-67 - 269

①	②	③				
型	幅 × 高さ	ELPLU03S ELPLU03	ELPLU04 ELPLU02	ELPLW05	ELPLW08	ELPLW06 ELPLW04
60	129 × 81	-	80 - 97	94 - 135	109 - 154	149 - 206
80	172 × 108	80 - 97	108 - 131	129 - 182	146 - 206	202 - 277
100	215 × 135	101 - 123	136 - 165	163 - 229	184 - 259	254 - 348
120	258 × 162	122 - 148	165 - 199	197 - 276	222 - 312	306 - 419

①	②	③				
型	幅×高さ	ELPLU03S ELPLU03	ELPLU04 ELPLU02	ELPLW05	ELPLW08	ELPLW06 ELPLW04
150	323 × 202	154 - 186	207 - 251	248 - 347	278 - 391	385 - 526
200	431 × 269	206 - 249	278 - 336	333 - 464	372 - 524	515 - 703
250	538 × 337	259 - 312	349 - 421	418 - 582	466 - 656	646 - 881
300	646 × 404	311 - 374	420 - 507	504 - 699	560 - 788	777 - 1058
500	1077 × 673	521 - 626	704 - 848	844 - 1169	936 - 1317	1299 - 1769
800	1723 × 1077	836 - 1004	1131 - 1361	1356 - 1874	1500 - 2110	2084 - 2834
1000	2154 × 1346	1045 - 1256	1415 - 1702	1697 - 2344	1876 - 2639	2606 - 3544

①	②	③				
型	幅×高さ	ELPLM15 ELPLM09 ELPLS04	ELPLM10 ELPLM06	ELPLM11 ELPLM07	ELPLL08 ELPLL07	ELPLR04
150	323 × 202	509 - 828	786 - 1202	1147 - 1751	1708 - 2399	227
200	431 × 269	682 - 1106	1052 - 1607	1538 - 2343	2287 - 3209	304
250	538 × 337	855 - 1385	1318 - 2012	1928 - 2934	2867 - 4020	382
300	646 × 404	1027 - 1663	1585 - 2417	2319 - 3526	3447 - 4830	460
500	1077 × 673	1717 - 2777	2650 - 4036	3881 - 5892	5765 - 8071	771
800	1723 × 1077	2753 - 4449	4248 - 6466	6223 - 9441	9244 - 12933	1237
1000	2154 × 1346	3443 - 5563	5313 - 8086	7785 - 11807	11562 - 16174	1548

①	②	③				
型	幅×高さ	ELPLM15 ELPLM09 ELPLS04	ELPLM10 ELPLM06	ELPLM11 ELPLM07	ELPLL08 ELPLL07	ELPLR04
60	129 × 81	199 - 326	306 - 473	445 - 686	664 - 941	87
80	172 × 108	268 - 438	413 - 635	601 - 923	896 - 1265	118
100	215 × 135	337 - 549	519 - 797	757 - 1160	1128 - 1589	149
120	258 × 162	406 - 661	626 - 959	913 - 1396	1360 - 1913	180

①	②	④		
型	幅×高さ	ELPLR04	ELPLU03S ELPLU03 ELPLW05	ELPLU03S/ELPLU03/ELPLW05/ELPLR04以外
60	129 × 81	-40	-60 -- -21 *	-89 - 8
80	172 × 108	-54	-80 -- -28	-119 - 11
100	215 × 135	-67	-100 -- -35	-148 - 14
120	258 × 162	-81	-120 -- -42	-178 - 16
150	323 × 202	-101	-150 -- -52	-222 - 20

①	②	④		
型	幅×高さ	ELPLR04	ELPLU03S ELPLU03 ELPLW05	ELPLU03S/ELPLU03/ELPLW05/ELPLR04以外
200	431 × 269	-135	-199 - -70	-296 - 27
250	538 × 337	-168	-249 - -87	-370 - 34
300	646 × 404	-202	-299 - -105	-444 - 41
500	1077 × 673	-337	-499 - -175	-741 - 68
800	1723 × 1077	-538	-798 - -279	-1185 - 108
1000	2154 × 1346	-673	-997 - -349	-1482 - 135

\* ELPLU03/ELPLU03Sを除く。

## 16:9

①	②	③	④
型	幅×高さ	ELPLX02S ELPLX02WS ELPLX02 ELPLX02W	
98	217 × 122	74	0 - 34
100	221 × 125	76	0 - 35
120	266 × 149	92	0 - 42
150	332 × 187	116	0 - 52
200	443 × 249	155	0 - 69
300	664 × 374	235	0 - 104
400	886 × 498	314	0 - 138

①	②	③	④
型	幅×高さ	ELPLX02S ELPLX02WS ELPLX02 ELPLX02W	
500	1107 × 623	394	0 - 173
800	1771 × 996	632	0 - 277
950	2103 × 1183	751	0 - 329

①	②	③				
型	幅×高さ	ELPLU03S ELPLU03	ELPLU04 ELPLU02	ELPLW05	ELPLW08	ELPLW06 ELPLW04
60	133 × 75	-	82 - 100	97 - 139	112 - 158	154 - 212
80	177 × 100	83 - 100	111 - 135	132 - 187	151 - 212	207 - 285
100	221 × 125	104 - 126	140 - 170	167 - 236	189 - 267	261 - 358
120	266 × 149	126 - 152	170 - 205	202 - 284	228 - 321	315 - 431
150	332 × 187	158 - 191	213 - 258	255 - 357	286 - 403	395 - 540
200	443 × 249	212 - 256	286 - 346	343 - 477	383 - 538	530 - 723
250	553 × 311	266 - 320	359 - 433	430 - 598	479 - 674	664 - 905
300	664 × 374	320 - 385	432 - 521	518 - 719	576 - 810	798 - 1088

①	②	③				
型	幅×高さ	ELPLU03S ELPLU03	ELPLU04 ELPLU02	ELPLW05	ELPLW08	ELPLW06 ELPLW04
500	1107 × 623	535 - 644	724 - 872	868 - 1202	962 - 1354	1336 - 1818
800	1771 × 996	859 - 1032	1162 - 1399	1394 - 1927	1542 - 2169	2142 - 2913
950	2103 × 1183	1021 - 1226	1381 - 1662	1657 - 2289	1832 - 2576	2545 - 3460

①	②	③				
型	幅×高さ	ELPLM15 ELPLM09 ELPLS04	ELPLM10 ELPLM06	ELPLM11 ELPLM07	ELPLL08 ELPLL07	ELPLR04
500	1107 × 623	1765 - 2855	2724 - 4149	3989 - 6056	5927 - 8296	792
800	1771 × 996	2829 - 4573	4366 - 6646	6397 - 9704	9502 - 13293	1272
950	2103 × 1183	3361 - 5432	5187 - 7895	7601 - 11528	11289 - 15792	1512

①	②	③				
型	幅×高さ	ELPLM15 ELPLM09 ELPLS04	ELPLM10 ELPLM06	ELPLM11 ELPLM07	ELPLL08 ELPLL07	ELPLR04
60	133 × 75	205 - 336	315 - 486	458 - 706	683 - 968	89
80	177 × 100	276 - 450	425 - 653	618 - 949	922 - 1301	121
100	221 × 125	347 - 565	534 - 819	799 - 1192	1160 - 1634	153
120	266 × 149	417 - 679	644 - 986	939 - 1436	1398 - 1967	185
150	332 × 187	524 - 851	808 - 1236	1180 - 1800	1756 - 2467	233
200	443 × 249	701 - 1137	1082 - 1652	1581 - 2408	2352 - 3300	313
250	553 × 311	879 - 1423	1355 - 2068	1983 - 3016	2948 - 4132	393
300	664 × 374	1056 - 1710	1629 - 2484	2384 - 3624	3543 - 4965	473

①	②	④		
型	幅×高さ	ELPLR04	ELPLU03S ELPLU03 ELPLW05	ELPLU03S/ELPLU03/ELPLW05/ELPLR04以外
60	133 × 75	-37	-57 - -17 *	-87 - 13
80	177 × 100	-50	-76 - -23	-116 - 17
100	221 × 125	-62	-96 - -29	-145 - 21
120	266 × 149	-75	-115 - -35	-174 - 25
150	332 × 187	-93	-143 - -43	-218 - 31
200	443 × 249	-125	-191 - -58	-291 - 42
250	553 × 311	-156	-239 - -72	-363 - 52
300	664 × 374	-187	-287 - -87	-436 - 63
500	1107 × 623	-311	-478 - -145	-727 - 104
800	1771 × 996	-498	-764 - -232	-1163 - 167
950	2103 × 1183	-592	-908 - -275	-1381 - 198

\* ELPLU03/ELPLU03Sを除く。

## 4:3

①	②	③	
型	幅×高さ	ELPLX02S ELPLX02WS ELPLX02 ELPLX02W	
89	181 × 136	74	-7 - 27
100	203 × 152	84	-8 - 30
120	244 × 183	102	-9 - 37
150	305 × 229	128	-11 - 46
200	406 × 305	172	-15 - 61
250	508 × 381	215	-19 - 76
300	610 × 457	259	-23 - 91
400	813 × 610	346	-30 - 122
500	1016 × 762	434	-38 - 152
800	1626 × 1219	696	-61 - 244
850	1727 × 1295	740	-65 - 259

①	②	③				
型	幅×高さ	ELPLU03S ELPLU03	ELPLU04 ELPLU02	ELPLW05	ELPLW08	ELPLW06 ELPLW04
60	122 × 91	-	91 - 110	108 - 154	124 - 174	170 - 234
80	163 × 122	91 - 111	123 - 149	147 - 207	166 - 234	229 - 315

①	②	③				
型	幅×高さ	ELPLU03S ELPLU03	ELPLU04 ELPLU02	ELPLW05	ELPLW08	ELPLW06 ELPLW04
100	203 × 152	115 - 139	155 - 188	185 - 260	209 - 294	288 - 395
120	244 × 183	139 - 168	187 - 226	224 - 313	251 - 354	348 - 475
150	305 × 229	175 - 211	236 - 284	282 - 393	315 - 444	436 - 596
200	406 × 305	234 - 282	316 - 381	378 - 526	422 - 594	584 - 797
250	508 × 381	293 - 353	396 - 478	475 - 659	528 - 743	732 - 998
300	610 × 457	353 - 424	477 - 574	571 - 792	635 - 893	880 - 1199
500	1016 × 762	590 - 709	798 - 961	957 - 1324	1060 - 1491	1472 - 2003
800	1626 × 1219	946 - 1137	1281 - 1541	1536 - 2123	1699 - 2389	2360 - 3209
850	1727 × 1295	1006 - 1208	1361 - 1638	1632 - 2256	1805 - 2539	2508 - 3410

①	②	③				
型	幅×高さ	ELPLM15 ELPLM09 ELPLS04	ELPLM10 ELPLM06	ELPLM11 ELPLM07	ELPLL08 ELPLL07	ELPLR04
60	122 × 91	226 - 370	349 - 537	507 - 780	756 - 1069	99
80	163 × 122	304 - 497	469 - 720	683 - 1048	1019 - 1436	134

①	②	③				
型	幅×高さ	ELPLM15 ELPLM09 ELPLS04	ELPLM10 ELPLM06	ELPLM11 ELPLM07	ELPLL08 ELPLL07	ELPLR04
100	203 × 152	383 - 623	590 - 904	860 - 1316	1281 - 1803	169
120	244 × 183	461 - 749	710 - 1087	1037 - 1584	1544 - 2170	205
150	305 × 229	578 - 938	891 - 1362	1302 - 1985	1937 - 2720	257
200	406 × 305	773 - 1253	1193 - 1821	1744 - 2655	2594 - 3637	345
250	508 × 381	969 - 1569	1494 - 2279	2186 - 3325	3250 - 4555	433
300	610 × 457	1164 - 1884	1796 - 2738	2628 - 3995	3906 - 5472	521
500	1016 × 762	1945 - 3145	3002 - 4571	4396 - 6673	6531 - 9141	874
800	1626 × 1219	3117 - 5037	4810 - 7322	7048 - 10691	10469 - 14645	1402
850	1727 × 1295	3313 - 5353	5112 - 7780	7490 - 11361	11125 - 15563	1490

①	②	④		
型	幅×高さ	ELPLR04	ELPLU03S ELPLU03 ELPLW05	ELPLU03S/ELPL U03/ELPLW05/E LPLR04以外
60	122 × 91	-46	-68 - -24 *	-101 - 9
80	163 × 122	-61	-90 - -32	-134 - 12

①	②	④		
型	幅×高さ	ELPLR04	ELPLU03S ELPLU03 ELPLW05	ELPLU03S/ELPL U03/ELPLW05/E LPLR04以外
100	203 × 152	-76	-113 - -40	-168 - 15
120	244 × 183	-91	-135 - -47	-201 - 18
150	305 × 229	-114	-169 - -59	-252 - 23
200	406 × 305	-152	-226 - -79	-335 - 31
250	508 × 381	-191	-282 - -99	-419 - 38
300	610 × 457	-229	-339 - -119	-503 - 46
500	1016 × 762	-381	-564 - -198	-839 - 77
800	1626 × 1219	-610	-903 - -316	-1342 - 123
850	1727 × 1295	-648	-959 - -336	-1426 - 130

\* ELPLU03/ELPLU03Sを除く。

## 21:9

①	②	③	④
型	幅×高さ	ELPLX02S ELPLX02WS ELPLX02 ELPLX02W	
98	229 × 98	79	15 - 51
100	233 × 100	80	16 - 52
120	280 × 120	97	19 - 63
150	350 × 150	122	23 - 78

①	②	③	④
型	幅×高さ	ELPLX02S ELPLX02WS ELPLX02 ELPLX02W	
200	467×200	164	31 - 104
300	700×300	248	47 - 156
400	934×400	332	63 - 208
500	1167×500	415	78 - 261
600	1401×600	499	94 - 313
800	1868×800	666	125 - 417
900	2101×900	750	141 - 469

①	②	③				
型	幅×高さ	ELPLU03S ELPLU03	ELPLU04 ELPLU02	ELPLW05	ELPLW08	ELPLW06 ELPLW04
60	140×60	-	87 - 106	103 - 147	118 - 167	162 - 224
80	187×80	87 - 106	118 - 143	140 - 198	159 - 224	219 - 301
100	233×100	110 - 133	148 - 180	177 - 249	200 - 281	276 - 378
120	280×120	133 - 161	179 - 217	214 - 300	241 - 339	332 - 455
150	350×150	167 - 201	225 - 272	269 - 376	302 - 425	417 - 570
200	467×200	224 - 270	302 - 365	362 - 504	404 - 568	559 - 763
300	700×300	338 - 406	456 - 550	546 - 758	607 - 855	842 - 1148

①	②	③				
型	幅×高さ	ELPLU03S ELPLU03	ELPLU04 ELPLU02	ELPLW05	ELPLW08	ELPLW06 ELPLW04
500	1167×500	565 - 679	764 - 920	916 - 1268	1015 - 1428	1409 - 1917
800	1868×800	906 - 1089	1226 - 1475	1470 - 2032	1626 - 2287	2259 - 3072
900	2101×900	1020 - 1225	1380 - 1660	1655 - 2287	1830 - 2574	2542 - 3457

①	②	③				
型	幅×高さ	ELPLM15 ELPLM09 ELPLS04	ELPLM10 ELPLM06	ELPLM11 ELPLM07	ELPLL08 ELPLL07	ELPLR04
60	140×60	216 - 354	333 - 514	484 - 746	722 - 1022	95
80	187×80	291 - 475	449 - 689	653 - 1002	974 - 1373	128
100	233×100	366 - 596	564 - 865	823 - 1259	1225 - 1725	162
120	280×120	441 - 717	680 - 1040	992 - 1515	1476 - 2076	196
150	350×150	553 - 898	853 - 1304	1246 - 1900	1853 - 2603	246
200	467×200	740 - 1200	1141 - 1743	1669 - 2541	2482 - 3481	330
300	700×300	1114 - 1804	1719 - 2620	2515 - 3824	3738 - 5238	499
500	1167×500	1862 - 3011	2873 - 4376	4208 - 6388	6252 - 8751	836



①	②	③				
型	幅×高さ	ELPLM15 ELPLM09 ELPLS04	ELPLM10 ELPLM06	ELPLM11 ELPLM07	ELPLL08 ELPLL07	ELPLR04
800	1868 × 800	2984 - 4823	4605 - 7010	6747 - 10235	10022 - 14021	1342
900	2101 × 900	3358 - 5427	5182 - 7888	7594 - 11518	11279 - 15777	1510

①	②	④		
型	幅×高さ	ELPLR04	ELPLU03S ELPLU03 ELPLW05	ELPLU03S/ELPLU03/ELPLW05/ELPLR04以外
60	140 × 60	-30	-51 - -9 *	-83 - 23
80	187 × 80	-40	-68 - -12	-110 - 30
100	233 × 100	-50	-85 - -15	-138 - 38
120	280 × 120	-60	-102 - -18	-165 - 45
150	350 × 150	-75	-128 - -22	-206 - 56
200	467 × 200	-100	-170 - -30	-275 - 75
300	700 × 300	-150	-255 - -45	-413 - 113
500	1167 × 500	-250	-426 - -75	-688 - 188
800	1868 × 800	-400	-681 - -119	-1101 - 301
900	2101 × 900	-450	-766 - -134	-1239 - 338

\* ELPLU03/ELPLU03Sを除く。

**EB-PU1008B/EB-PU1008W/EB-PU1007B/EB-PU1007W :**

300インチを超える映像はぼやけることがあります。

## 16:10

①	②	③	④
型	幅×高さ	ELPLX01S ELPLX01WS ELPLX01 ELPLX01W	
100	215 × 135	74	0 - 24
120	258 × 162	89	0 - 29
150	323 × 202	113	0 - 36
200	431 × 269	152	0 - 48
250	538 × 337	192	0 - 59
300	646 × 404	231	0 - 71
400	862 × 538	310	0 - 95
500	1077 × 673	388	0 - 119
800	1723 × 1077	625	0 - 190
1000	2154 × 1346	782	0 - 238

①	②	③				
型	幅×高さ	ELPLU03S ELPLU03	ELPLU04 ELPLU02	ELPLW05	ELPLW08	ELPLW06 ELPLW04
50	108 × 67	-	91 - 111	109 - 155	124 - 175	172 - 235
60	129 × 81	-	111 - 134	132 - 187	150 - 212	207 - 284
80	172 × 108	111 - 134	149 - 181	178 - 251	202 - 284	279 - 381
100	215 × 135	140 - 168	188 - 227	225 - 315	253 - 356	350 - 478

①	②	③				
型	幅×高さ	ELPLU03S ELPLU03	ELPLU04 ELPLU02	ELPLW05	ELPLW08	ELPLW06 ELPLW04
120	258 × 162	169 - 203	227 - 274	271 - 379	305 - 429	422 - 576
150	323 × 202	212 - 255	285 - 344	341 - 475	383 - 537	529 - 722
200	431 × 269	283 - 341	382 - 460	457 - 636	512 - 718	708 - 965
250	538 × 337	355 - 427	479 - 577	573 - 796	641 - 899	887 - 1208
300	646 × 404	427 - 513	576 - 693	690 - 956	770 - 1080	1066 - 1452
500	1077 × 673	714 - 857	964 - 1159	1154 - 1597	1287 - 1803	1781 - 2425
800	1723 × 1077	1145 - 1373	1546 - 1858	1852 - 2559	2061 - 2888	2854 - 3885
1000	2154 × 1346	1432 - 1717	1934 - 2324	2317 - 3201	2578 - 3611	3569 - 4859

①	②	③			
型	幅×高さ	ELPLM08	ELPLM15 ELPLM09 ELPLS04	ELPLM10 ELPLM06	ELPLM11 ELPLM07
50	108 × 67	153 - 248	229 - 372	352 - 538	511 - 784
60	129 × 81	185 - 298	276 - 447	425 - 649	618 - 945
80	172 × 108	248 - 399	370 - 599	571 - 869	832 - 1268
100	215 × 135	311 - 500	465 - 751	717 - 1090	1046 - 1591

①	②	③			
型	幅×高さ	ELPLM08	ELPLM15 ELPLM09 ELPLS04	ELPLM10 ELPLM06	ELPLM11 ELPLM07
120	258 × 162	374 - 601	560 - 903	863 - 1311	1260 - 1913
150	323 × 202	469 - 753	702 - 1131	1082 - 1641	1581 - 2398
200	431 × 269	627 - 1005	938 - 1510	1447 - 2193	2116 - 3205
250	538 × 337	785 - 1258	1175 - 1890	1812 - 2744	2651 - 4012
300	646 × 404	943 - 1510	1411 - 2269	2177 - 3296	3186 - 4819
500	1077 × 673	1576 - 2520	2357 - 3787	3637 - 5502	5326 - 8047
800	1723 × 1077	2524 - 4035	3776 - 6064	5827 - 8811	8536 - 12889
1000	2154 × 1346	3157 - 5044	4722 - 7582	7287 - 11017	10676 - 16117

①	②	③		④	
型	幅×高さ	ELPLL08 ELPLL07	ELPLR04	ELPLR04	ELPLR04以外
50	108 × 67	761 - 1074	100	-34	-79 - 12 *
60	129 × 81	920 - 1295	121	-40	-95 - 14 *
80	172 × 108	1237 - 1737	163	-54	-127 - 19
100	215 × 135	1555 - 2180	206	-67	-158 - 24
120	258 × 162	1872 - 2622	248	-81	-190 - 29
150	323 × 202	2348 - 3285	312	-101	-238 - 36
200	431 × 269	3141 - 4391	417	-135	-317 - 48
250	538 × 337	3935 - 5497	523	-168	-396 - 59

①	②	③		④	
型	幅×高さ	ELPLL08 ELPLL07	ELPLR04	ELPLR04	ELPLR04以外
300	646 × 404	4728 - 6602	629	-202	-475 - 71
500	1077 × 673	7901 - 11025	1053	-337	-792 - 119
800	1723 × 1077	12661 - 17659	1688	-538	-1267 - 190
1000	2154 × 1346	15834 - 22082	2112	-673	-1584 - 238

\* ELPLU03/ELPLU03Sを除く。

## 16:9

①	②	③	④
型	幅×高さ	ELPLX01S ELPLX01WS ELPLX01 ELPLX01W	
100	221 × 125	76	7 - 31
120	266 × 149	92	8 - 38
150	332 × 187	116	10 - 47
200	443 × 249	157	14 - 63
250	553 × 311	197	17 - 78
300	664 × 374	238	21 - 94
400	886 × 498	318	28 - 125
500	1107 × 623	399	35 - 157
800	1771 × 996	642	55 - 251

①	②	③	④
型	幅×高さ	ELPLX01S ELPLX01WS ELPLX01 ELPLX01W	
950	2103 × 1183	763	66 - 298

①	②	③				
型	幅×高さ	ELPLU03S ELPLU03	ELPLU04 ELPLU02	ELPLW05	ELPLW08	ELPLW06 ELPLW04
49	109 × 61	-	92 - 112	109 - 156	125 - 177	173 - 237
50	111 × 62	-	94 - 114	112 - 159	128 - 180	176 - 242
60	133 × 75	-	114 - 138	136 - 192	154 - 218	213 - 292
80	177 × 100	114 - 138	154 - 186	183 - 258	208 - 292	287 - 392
100	221 × 125	144 - 173	194 - 234	231 - 324	261 - 366	360 - 492
120	266 × 149	173 - 209	234 - 282	279 - 390	314 - 441	434 - 592
150	332 × 187	218 - 262	293 - 354	351 - 489	393 - 552	544 - 742
200	443 × 249	291 - 350	393 - 473	470 - 653	526 - 738	728 - 992
250	553 × 311	365 - 439	493 - 593	590 - 818	659 - 924	912 - 1242
300	664 × 374	439 - 527	592 - 713	709 - 983	792 - 1110	1096 - 1492

①	②	③				
型	幅×高さ	ELPLU03S ELPLU03	ELPLU04 ELPLU02	ELPLW05	ELPLW08	ELPLW06 ELPLW04
500	1107 × 623	734 - 881	991 - 1192	1187 - 1642	1323 - 1853	1831 - 2493
800	1771 × 996	1177 - 1412	1589 - 1910	1903 - 2631	2119 - 2969	2934 - 3994
950	2103 × 1183	1398 - 1677	1889 - 2269	2262 - 3125	2517 - 3526	3485 - 4744

①	②	③			
型	幅×高さ	ELPLM08	ELPLM15 ELPLM09 ELPLS04	ELPLM10 ELPLM06	ELPLM11 ELPLM07
49	109 × 61	154 - 250	230 - 374	355 - 542	515 - 789
50	111 × 62	157 - 255	235 - 382	362 - 554	526 - 806
60	133 × 75	190 - 307	284 - 460	437 - 667	636 - 972
80	177 × 100	255 - 411	381 - 616	587 - 894	856 - 1304
100	221 × 125	320 - 514	478 - 772	737 - 1121	1076 - 1635
120	266 × 149	385 - 618	575 - 928	887 - 1347	1296 - 1967
150	332 × 187	482 - 774	721 - 1162	1112 - 1687	1626 - 2465
200	443 × 249	645 - 1033	964 - 1552	1488 - 2254	2176 - 3294
250	553 × 311	807 - 1293	1207 - 1942	1863 - 2821	2726 - 4124
300	664 × 374	970 - 1552	1450 - 2332	2238 - 3388	3276 - 4953
500	1107 × 623	1620 - 2590	2423 - 3893	3738 - 5655	5475 - 8271
800	1771 × 996	2595 - 4147	3881 - 6233	5989 - 9056	8774 - 13248

①	②	③			
型	幅×高さ	ELPLM08	ELPLM15 ELPLM09 ELPLS04	ELPLM10 ELPLM06	ELPLM11 ELPLM07
950	2103 × 1183	3082 - 4925	4610 - 7403	7115 - 10757	10424 - 15736

①	②	③		④	
型	幅×高さ	ELPLL08 ELPLL07	ELPLR04	ELPLR04	ELPLR04以外
49	109 × 61	767 - 1082	101	-31	-76 - 15 *
50	111 × 62	784 - 1105	103	-31	-78 - 16 *
60	133 × 75	947 - 1332	124	-37	-94 - 19 *
80	177 × 100	1273 - 1787	168	-50	-125 - 25
100	221 × 125	1599 - 2241	212	-62	-156 - 31
120	266 × 149	1925 - 2696	255	-75	-187 - 38
150	332 × 187	2414 - 3378	320	-93	-234 - 47
200	443 × 249	3230 - 4514	429	-125	-312 - 63
250	553 × 311	4045 - 5650	538	-156	-390 - 78
300	664 × 374	4860 - 6787	647	-187	-468 - 94
500	1107 × 623	8122 - 11333	1082	-311	-779 - 157
800	1771 × 996	13014 - 18151	1735	-498	-1247 - 251
950	2103 × 1183	15460 - 21560	2062	-592	-1481 - 298

\* ELPLU03/ELPLU03Sを除く。

**4:3**

①	②	③	④
型	幅×高さ	ELPLX01S ELPLX01WS ELPLX01 ELPLX01W	
90	183×137	75	0 - 24
100	203×152	84	0 - 27
120	244×183	102	0 - 32
150	305×229	129	0 - 40
200	406×305	173	0 - 54
250	508×381	218	0 - 67
300	610×457	262	0 - 81
400	813×610	351	0 - 108
500	1016×762	440	0 - 134
800	1626×1219	708	0 - 215
850	1727×1295	752	0 - 229

①	②	③				
型	幅×高さ	ELPLU03S ELPLU03	ELPLU04 ELPLU02	ELPLW05	ELPLW08	ELPLW06 ELPLW04
45	91×69	-	93 - 113	111 - 158	127 - 179	175 - 240
50	102×76	-	104 - 126	124 - 176	141 - 199	195 - 267
60	122×91	-	126 - 153	150 - 212	171 - 240	236 - 322
80	163×122	126 - 152	170 - 205	203 - 285	229 - 322	317 - 432

①	②	③				
型	幅×高さ	ELPLU03S ELPLU03	ELPLU04 ELPLU02	ELPLW05	ELPLW08	ELPLW06 ELPLW04
100	203×152	159 - 191	214 - 258	255 - 357	288 - 404	398 - 543
120	244×183	191 - 230	258 - 311	308 - 430	346 - 486	479 - 653
150	305×229	240 - 289	324 - 390	387 - 539	434 - 609	600 - 818
200	406×305	321 - 386	434 - 522	519 - 720	580 - 813	803 - 1094
250	508×381	403 - 483	543 - 654	650 - 902	726 - 1018	1005 - 1369
300	610×457	484 - 581	653 - 786	782 - 1083	872 - 1223	1207 - 1645
500	1016×762	809 - 971	1092 - 1313	1308 - 1809	1457 - 2042	2017 - 2747
800	1626×1219	1297 - 1555	1751 - 2105	2097 - 2898	2334 - 3270	3232 - 4400
850	1727×1295	1378 - 1653	1861 - 2236	2229 - 3080	2481 - 3475	3434 - 4675

①	②	③			
型	幅×高さ	ELPLM08	ELPLM15 ELPLM09 ELPLS04	ELPLM10 ELPLM06	ELPLM11 ELPLM07
45	91×69	156 - 253	233 - 379	359 - 549	521 - 799
50	102×76	174 - 281	260 - 422	400 - 611	582 - 890
60	122×91	210 - 338	313 - 508	483 - 736	703 - 1073

①	②	③			
型	幅×高さ	ELPLM08	ELPLM15 ELPLM09 ELPLS04	ELPLM10 ELPLM06	ELPLM11 ELPLM07
80	163 × 122	281 - 453	420 - 679	648 - 986	945 - 1438
100	203 × 152	353 - 567	527 - 851	813 - 1236	1188 - 1804
120	244 × 183	424 - 681	635 - 1023	979 - 1485	1430 - 2169
150	305 × 229	532 - 853	795 - 1281	1227 - 1860	1793 - 2717
200	406 × 305	711 - 1139	1063 - 1711	1640 - 2484	2399 - 3631
250	508 × 381	890 - 1424	1331 - 2140	2053 - 3109	3005 - 4544
300	610 × 457	1069 - 1710	1598 - 2570	2466 - 3733	3610 - 5458
500	1016 × 762	1785 - 2853	2669 - 4288	4119 - 6230	6033 - 9112
800	1626 × 1219	2858 - 4568	4276 - 6866	6598 - 9976	9667 - 14594
850	1727 × 1295	3037 - 4854	4544 - 7296	7012 - 10601	10273 - 15508

①	②	③		④	
型	幅×高さ	ELPLL08 ELPLL07	ELPLR04	ELPLR04	ELPLR04以外
45	91 × 69	776 - 1095	102	-34	-81 - 12 *
50	102 × 76	866 - 1220	114	-38	-90 - 13 *
60	122 × 91	1046 - 1470	138	-46	-108 - 16 *
80	163 × 122	1405 - 1971	186	-61	-143 - 22
100	203 × 152	1764 - 2472	234	-76	-179 - 27
120	244 × 183	2124 - 2972	282	-91	-215 - 32

①	②	③		④	
型	幅×高さ	ELPLL08 ELPLL07	ELPLR04	ELPLR04	ELPLR04以外
150	305 × 229	2662 - 3724	354	-114	-269 - 40
200	406 × 305	3561 - 4975	473	-152	-359 - 54
250	508 × 381	4459 - 6227	593	-191	-448 - 67
300	610 × 457	5357 - 7479	713	-229	-538 - 81
500	1016 × 762	8949 - 12485	1193	-381	-896 - 134
800	1626 × 1219	14338 - 19996	1912	-610	-1434 - 215
850	1727 × 1295	15236 - 21247	2032	-648	-1524 - 229

\* ELPLU03/ELPLU03Sを除く。

## 21:9

①	②	③	④
型	幅×高さ	ELPLX01S ELPLX01WS ELPLX01 ELPLX01W	
100	233 × 100	80	23 - 49
120	280 × 120	97	28 - 58
150	350 × 150	123	34 - 73
200	467 × 200	165	46 - 97
300	700 × 300	251	69 - 146
400	934 × 400	336	92 - 195

①	②	③	④
型	幅×高さ	ELPLX01S ELPLX01WS ELPLX01 ELPLX01W	
500	1167×500	421	115 - 243
600	1401×600	507	138 - 292
800	1868×800	677	183 - 389
900	2101×900	763	206 - 438

①	②	③				
型	幅×高さ	ELPLU03S ELPLU03	ELPLU04 ELPLU02	ELPLW05	ELPLW08	ELPLW06 ELPLW04
50	117×50	-	99 - 121	118 - 168	135 - 191	187 - 255
80	187×80	121 - 146	163 - 196	194 - 272	219 - 308	303 - 414
100	233×100	152 - 183	205 - 247	244 - 342	275 - 387	380 - 519
120	280×120	183 - 220	247 - 297	295 - 411	331 - 465	458 - 625
150	350×150	230 - 276	310 - 373	370 - 516	415 - 583	574 - 783
200	467×200	308 - 369	415 - 499	496 - 689	555 - 779	768 - 1047
300	700×300	463 - 556	625 - 752	748 - 1037	835 - 1171	1156 - 1574
500	1167×500	774 - 929	1046 - 1257	1252 - 1732	1395 - 1955	1931 - 2629

①	②	③				
型	幅×高さ	ELPLU03S ELPLU03	ELPLU04 ELPLU02	ELPLW05	ELPLW08	ELPLW06 ELPLW04
800	1868×800	1241 - 1489	1676 - 2015	2008 - 2775	2235 - 3131	3094 - 4212
900	2101×900	1397 - 1675	1887 - 2267	2260 - 3122	2515 - 3523	3482 - 4739

①	②	③			
型	幅×高さ	ELPLM08	ELPLM15 ELPLM09 ELPLS04	ELPLM10 ELPLM06	ELPLM11 ELPLM07
50	117×50	166 - 269	248 - 403	383 - 585	556 - 851
80	187×80	269 - 433	402 - 650	620 - 943	904 - 1376
100	233×100	338 - 543	505 - 815	778 - 1183	1136 - 1726
120	280×120	406 - 652	607 - 979	936 - 1422	1368 - 2076
150	350×150	509 - 816	761 - 1226	1174 - 1780	1716 - 2601
200	467×200	680 - 1090	1017 - 1637	1569 - 2378	2296 - 3475
300	700×300	1023 - 1637	1530 - 2460	2361 - 3574	3456 - 5225
500	1167×500	1708 - 2732	2555 - 4105	3943 - 5965	5775 - 8724
800	1868×800	2736 - 4374	4093 - 6574	6317 - 9551	9255 - 13972
900	2101×900	3079 - 4921	4606 - 7396	7108 - 10747	10414 - 15721

①	②	③		④	
型	幅×高さ	ELPLL08 ELPLL07	ELPLR04	ELPLR04	ELPLR04以外
50	117×50	828 - 1167	109	-25	-74 - 24 *
80	187×80	1344 - 1886	178	-40	-119 - 39
100	233×100	1688 - 2365	223	-50	-149 - 49
120	280×120	2032 - 2845	269	-60	-178 - 58
150	350×150	2548 - 3564	338	-75	-223 - 73
200	467×200	3408 - 4762	453	-100	-297 - 97
300	700×300	5127 - 7159	683	-150	-446 - 146
500	1167×500	8567 - 11953	1142	-250	-744 - 243
800	1868×800	13726 - 19143	1830	-400	-1190 - 389
900	2101×900	15446 - 21540	2060	-450	-1339 - 438

\* ELPLU03/ELPLU03Sを除く。



商品名	EB-PU2010B/EB-PU2010W/EB-PU1008B/EB-PU1008W/ EB-PU1007B/EB-PU1007W
外形サイズ	幅545 × 高さ164 × 奥行き436 mm (突起部を含まず)
投影方式	三原色液晶シャッター式
液晶パネルサイズ	<b>EB-PU2010B/EB-PU2010W :</b> 1.0型 <b>EB-PU1008B/EB-PU1008W/EB-PU1007B/EB-PU1007W :</b> 0.76型
表示方式	ポリシリコンTFTアクティブマトリクス
解像度	2,304,000ピクセル WUXGA (横1920 × 縦1200ドット) × 3
フォーカス調整	電動
ズーム調整	1.0～1.6 (光学ズーム)
投写レンズ	オプションレンズ対応 <b>EB-PU2010B/EB-PU2010W :</b> 標準レンズ : ELPLM15 <b>EB-PU1008B/EB-PU1008W/EB-PU1007B/EB-PU1007W :</b> 標準レンズ : ELPLM08
レンズシフト	電動 <b>EB-PU2010B/EB-PU2010W :</b> 上下方向最大約±60% 左右方向最大約±18% <b>EB-PU1008B/EB-PU1008W/EB-PU1007B/EB-PU1007W :</b> 上下方向最大約±67% 左右方向最大約±30%

光源	レーザーダイオード
光源出力	<b>EB-PU2010B/EB-PU2010W/EB-PU1008B/EB-PU1008W :</b> 最大176 W <b>EB-PU1007B/EB-PU1007W :</b> 最大132 W
波長	449～461 nm
光源使用時間*	光源モードがノーマルまたは静音の場合 : 約20,000時間 光源モードがロングの場合 : 約30,000時間
明るさ**	<b>EB-PU2010B/EB-PU2010W :</b> 光源モードがノーマルの場合 : 10,000 lm 光源モードが弱音の場合 : 8,500 lm 光源モードが静音またはロングの場合 : 7,000 lm <b>EB-PU1008B/EB-PU1008W :</b> 光源モードがノーマルの場合 : 8,500 lm 光源モードが弱音の場合 : 7,225 lm 光源モードが静音またはロングの場合 : 5,950 lm <b>EB-PU1007B/EB-PU1007W :</b> 光源モードがノーマルの場合 : 7,000 lm 光源モードが弱音の場合 : 5,950 lm 光源モードが静音またはロングの場合 : 4,900 lm
コントラスト比	2,500,000 : 1を超える (ダイナミックコントラスト標準/高速)
色再現性	最大10億7000万色 (インターフェースに依存する)

走査周波数	アナログ： 水平：31.25～92 kHz 垂直：50～85 Hz <b>HDMI/HDBaseT/DVI-D：</b> 水平：15～135 kHz 垂直：23.98/24/25/29.97/30/50/59.94/60 Hz <b>SDI (EB-PU2010B/EB-PU2010W)：</b> 水平：15～67.5 kHz 垂直：23.98/24/25/29.97/30/50/59.94/60 Hz
電源	100-240V AC±10% 50/60Hz 5.6-2.5 A
定格消費電力 (100-120Vエリア)	<b>EB-PU2010B/EB-PU2010W/EB-PU1008B/EB-PU1008W：</b> 光源モードがノーマルまたはカスタムの場合：559 W 光源モードが静音またはロングの場合：469 W <b>EB-PU1007B/EB-PU1007W：</b> 光源モードがノーマルまたはカスタムの場合：448 W 光源モードが静音またはロングの場合：379 W
定格消費電力 (220-240Vエリア)	<b>EB-PU2010B/EB-PU2010W/EB-PU1008B/EB-PU1008W：</b> 光源モードがノーマルまたはカスタムの場合：535 W 光源モードが静音またはロングの場合：452 W <b>EB-PU1007B/EB-PU1007W：</b> 光源モードがノーマルまたはカスタムの場合：431 W 光源モードが静音またはロングの場合：366 W
待機時消費電力	通信オン：2.0 W 通信オフ：0.5 W

熱出力 (最大)	<b>EB-PU2010B/EB-PU2010W/EB-PU1008B/EB-PU1008W：</b> 100-120Vエリア：1900.6 BTU/h <b>EB-PU1007B/EB-PU1007W：</b> 100-120Vエリア：1523.2 BTU/h
排気風量 (最大)	176.1 CFM
動作高度	標高0～3,048 m
動作温度範囲 (1台で使用時) ***	<b>EB-PU2010B/EB-PU2010W：</b> 標高0～2,286 m：0～+50°C (湿度20～80%、結露しないこと) 標高2,287～3,048 m：0～+45°C (湿度20～80%、結露しないこと) <b>EB-PU1008B/EB-PU1008W/EB-PU1007B/EB-PU1007W：</b> 標高0～2,286 m：0～+45°C (湿度20～80%、結露しないこと) 標高2,287～3,048 m：0～+40°C (湿度20～80%、結露しないこと)
保存温度範囲	-10～+60°C (湿度10～90%、結露しないこと)
質量	<b>EB-PU2010B/EB-PU2010W：</b> 約16.8 kg <b>EB-PU1008B/EB-PU1008W/EB-PU1007B/EB-PU1007W：</b> 約16.3 kg
ネットワーク	RJ45 (100BASE-TX/10BASE-T) x 1、USBコネクタ (Type-A) x 1 (無線LANユニット専用 IEEE802.11a (5GHz)/b(2.4GHz)/g(2.4GHz)/n(2.4GHz、5GHz)対応)
添付品	電源コード (3 m)、リモコン、単3形電池2本 (リモコン用)、レンズコネクタキャップ、ケーブルカバー、取扱説明書セット、保証書

\*光源の明るさが半減するまでの目安時間です。（大気中に含まれる粒子物質が0.04 mg/m<sup>3</sup>以下の環境下での使用を想定しています。使用条件や使用環境によって目安時間は変動します。）

\*\*標準レンズ装着時の仕様です。









\*\*\*使用する環境の温度が高くなったときは、光源の明るさを自動的に落とします。（標高0～2,286mでは約35℃、標高2,287～3,048mでは約30℃を目安としますが、使用環境等によって異なります。）

本機はEpson Projector Content Managerの以下の機能をサポートしています。

機能/設定項目		
同期再生		-
ネットワーク経由でプロジェクターにプレイリストを保存する		✓
[設定] > [動画形式]	自動選択	✓
	AVI形式	✓
	MP4形式	✓

製品上にシンボルマークが表示されている場合は、それぞれ以下の意味を持っています。

No.	シンボルマーク	対応規格	説明
①		IEC60417 No. 5007	電源ON 電源への接続を示す。
②		IEC60417 No. 5008	電源OFF 電源からの切り離しを示す。
③		IEC60417 No. 5009	スタンバイ 機器・装置の一部だけを通電状態にし、機器・装置を待機状態にするためのスイッチまたはその位置を示す。
④		ISO7000 No. 0434B, IEC3864-B3.1	注意 製品取扱時の全般的な注意を示す。
⑤		IEC60417 No. 5041	注意（高温） 高温の可能性があり、不注意に触れない方がよい箇所であることを示す。
⑥		IEC60417 No. 6042 ISO3864-B3.6	注意（感電危険） 感電（電撃）の危険性がある機器・装置であることを示す。
⑦		IEC60417 No. 5957	屋内専用 屋内使用専用を目的とする電気機器・装置であることを表す。

No.	シンボルマーク	対応規格	説明
⑧		IEC60417 No. 5926	直流電源コネクタ極性 直流電源を接続してもよい機器のプラスおよびマイナス電極の接続を示す。
⑨		—	No. 8と同じ
⑩		IEC60417 No. 5001B	電池（一般） 電池を電源とする機器・装置に使用する。電池装着部分のカバーまたは接続端子を示す。
⑪		IEC60417 No. 5002	電池の向き 電池ケース本体および電池ケース内での向きを示す。
⑫		—	No. 11と同じ
⑬		IEC60417 No. 5019	保護接地 障害発生時の電撃（感電）保護用外部導体への接続端子または保護接地極の端子であることを示す。
⑭		IEC60417 No. 5017	アース No. 13の使用が明示的に要請されない場合の接地（アース）端子であることを示す。
⑮		IEC60417 No. 5032	交流 交流専用の機器・装置であり、交流に対応する端子であることを示す。

No.	シンボルマーク	対応規格	説明
16		IEC60417 No. 5031	直流 直流専用の機器・装置であり、直流に対応する端子であることを示す。
17		IEC60417 No. 5172	クラスII 機器 JIS C 9335-1/JIS C 8105-1でクラスII 機器と規定した安全性要求事項に適合する機器・装置であることを示す。
18		ISO 3864	一般的な禁止 特定しない一般的な禁止通告を示す。
19		ISO 3864	接触禁止 機器の特定の場所に触れることによって傷害が起こる可能性がある場合の禁止通告を示す。
20		—	プロジェクター動作中の投写レンズ覗きこみ禁止を示す。
21		—	プロジェクターの上に物を置いてはならないことを示す。
22		ISO3864 IEC60825-1	注意（レーザー放射） 製品上に注意が必要なレベルのレーザー放射部があることを示す。
23		ISO 3864	分解禁止 機器を分解することで感電などの傷害が起こる可能性がある場合の禁止通告を示す。

No.	シンボルマーク	対応規格	説明
24		IEC60417 No. 5266	待機、一部待機 機器・装置の一部が準備状態であることを示す。
25		ISO3864 IEC60417 No. 5057	注意（可動部品） 保護規定上、可動部品から離れなければならないことを示す。
26		IEC60417 No. 6056	注意（可動ファンのブレード） 保護規定上、可動部品から離れなければならないことを示す。
27		IEC60417 No. 6043	注意（鋭利な角） 保護規定上、鋭利な角には触れてはいけないことを指示する。
28		—	プロジェクター動作中の投写レンズ覗きこみ禁止。
29		ISO7010 No. W027 ISO 3864	警告、光放射（UV、可視光、IR など） 光放射の近くにいるときは、目や肌に負傷を与えないように注意してください。
30		IEC60417 No. 5109	居住区域使用禁止 居住区域での使用に適さない電気機器・装置であることを示す。

本機はJIS C 6802:2014に適合したクラス1レーザー製品です。

以下の注意事項を必ず守ってご使用ください。

## ⚠ 警告

- 本機のケースを開けないでください。内部に高出力レーザー製品が組み込まれています。
- 本機の光源を直接見ないでください。強い光が視力障害などの原因となります。
- 投写中は、光源から放射されるレーザービームをのぞかないでください。（RG2 IEC/EN 62471-5:2015に準拠）
- 本機は、投写比が3.5より大きい交換可能レンズを装着するとRG3になることがあります。ご使用前に取扱説明書のレンズ一覧と障害距離を参照してください。RG3になるプロジェクターとレンズの組み合わせは、業務用であって、民生用ではありません。

## ⚠ 注意

本機を廃棄する場合は分解しないでください。国や地域の廃棄ルールに従って廃棄してください。



本機的光源はレーザーを使用しています。レーザーには以下のような特性があります。

- 使用環境によって、光源の輝度が低下します。温度が高くなるほど、輝度の低下が大きくなります。
- 使用時間の経過にともない、光源の輝度が低下します。使用時間と輝度低下の関係は明るさ設定で変更できます。

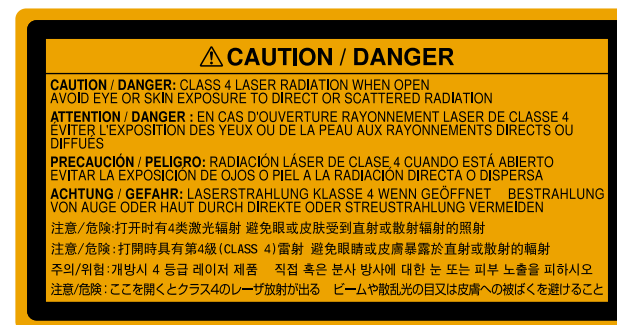
## ▶ 関連項目

- 「レーザー警告ラベル」 p.215

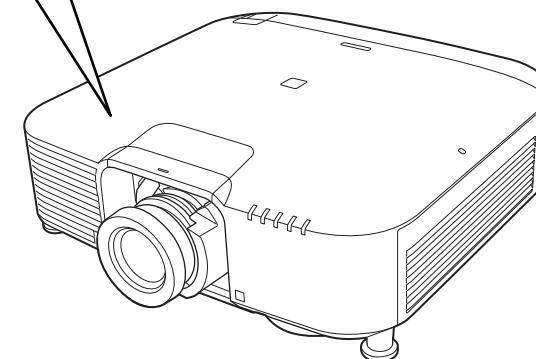
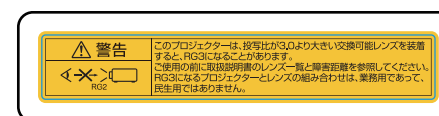
## レーザー警告ラベル

本機には以下のレーザー警告ラベルが貼られています。

内部



上面



- 投写中は本機のレンズをのぞき込まないでください。目に損傷を与えるおそれがあります。特にお子様やペットの行動にご注意ください。
- 本機から離れた場所でリモコンを使って電源を入れるときは、レンズをのぞいている人がいないことを確認してください。
- 小さなお子様には操作させないでください。操作する可能性がある場合は、必ず保護者が同伴してください。
- 投写中はレンズをのぞきこまないでください。また、ルーペや望遠鏡などの光学機器を用いてレンズをのぞかないでください。視覚障害の原因になることがあります。



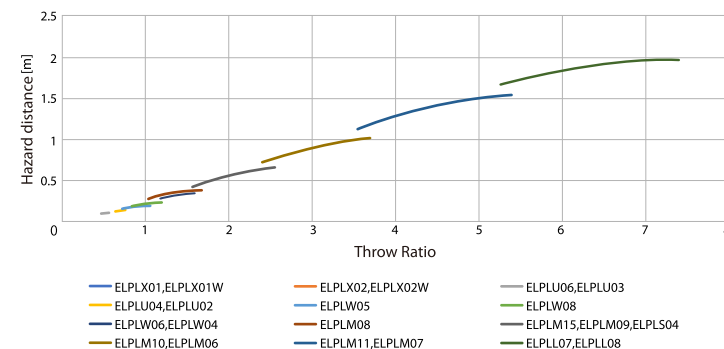
リスクグループ3に該当するプロジェクターと交換レンズを使用する場合は、目へのビームの直接被ばくを禁止します。作業者は障害距離内でのビームへの被ばくを管理するか、障害距離内での目への露光を避ける高さに製品を設置してください。

表中の危険距離より近づいてレンズをのぞき込むと、視力障害などの原因となります。

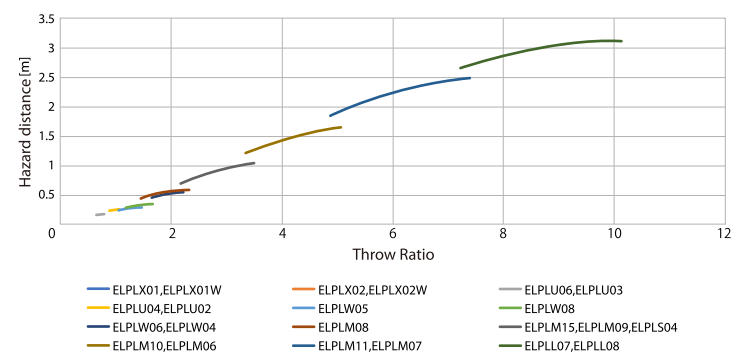
### 危険距離

モデル番号	EB-PU2010B/EB-PU2010W		EB-PU1008B/EB-PU1008W/EB-P U1007B/EB-PU1007W	
	ワイド	テレ	ワイド	テレ
ELPLX01	-	-	0.077707	-
ELPLX02	0.064472	-	-	-
ELPLU04	0.144062	0.159626	0.225085	0.255771
ELPLU06	0.107832	0.112244	0.158973	0.168981
ELPLW05	0.174819	0.199180	0.247217	0.287469
ELPLW06	0.290640	0.348411	0.469469	0.559934
ELPLW08	0.193414	0.235421	0.286779	0.348966
ELPLM08	0.279407	0.368156	0.446497	0.587820
ELPLM10	0.747436	1.031958	1.218226	1.652385
ELPLM11	1.139332	1.557715	1.840188	2.484002
ELPLM15	0.427624	0.653690	0.696229	1.045020
ELPLL08	1.673773	1.995392	2.630942	3.116840

### EB-PU2010B/EB-PU2010W :



### EB-PU1008B/EB-PU1008W/EB-PU1007B/EB-PU1007W :



本機をお使いの際の注意事項については、以下の項目をご確認ください。

#### ▶ 関連項目

- ・「使用限定について」 p.218
- ・「本機を日本国外へ持ち出す場合の注意」 p.218
- ・「瞬低（瞬時電圧低下）基準について」 p.218
- ・「JIS C 61000-3-2適合品」 p.218
- ・「表記について」 p.218
- ・「商標について」 p.219
- ・「ご注意」 p.219
- ・「著作権について」 p.220

## 使用限定について

本製品を航空機・列車・船舶・自動車などの運行に直接関わる装置・防災防犯装置・各種安全装置など機能・精度などにおいて高い信頼性・安全性が必要とされる用途に使用される場合は、これらのシステム全体の信頼性および安全維持のためにフェールセーフ設計や冗長設計の措置を講じるなど、システム全体の安全設計にご配慮いただいた上で当社製品をご使用いただくようお願いいたします。本製品は、航空宇宙機器、幹線通信機器、原子力制御機器、医療機器など、極めて高い信頼性・安全性が必要とされる用途への使用を意図しておりませんので、これらの用途には本製品の適合性をお客様において十分ご確認のうえ、ご判断ください。

## 本機を日本国外へ持ち出す場合の注意

- ・日本国内向けの本製品を海外で利用した場合は、保証の対象外となります。国内で販売する本製品は、日本国内使用を意図した安全規格基準のみ対応しているため、日本国以外でのご使用は違法となる場合があります。また、国や地域によっては電波使用制限があるた

め、ネットワーク機能を海外で使った場合、罰せられることがあります。

- ・電源コードは日本国内向けの電源仕様に基づき同梱されています。本機を日本国以外でお使いになるときは、事前に使用する国の電源電圧や、コンセントの形状を確認し、その国の規格に適合した電源コードを現地ににてお求めください。

## 瞬低（瞬時電圧低下）基準について

本装置は、落雷などによる電源の瞬時電圧低下に対し不都合が生じることがあります。電源の瞬時電圧低下対策としては、交流無停電電源装置などを使用されることをお勧めします。

## JIS C 61000-3-2適合品

本装置は、高調波電流規格「JIS C 61000-3-2」に適合しています。

## 表記について

- ・ Microsoft® Windows® 8.1 operating system
- ・ Microsoft® Windows® 10 operating system

本書中では、上記各オペレーティングシステムをそれぞれ、「Windows 8.1」、「Windows 10」と表記しています。また、これらを総称する場合は「Windows」と表記します。

- ・ macOS 10.13.x
- ・ macOS 10.14.x
- ・ macOS 10.15.x
- ・ macOS 11.0.x

本書中では、上記各オペレーティングシステムを総称する場合は「Mac」と表記します。

## 商標について

「EPSON」はセイコーエプソン株式会社の登録商標です。「EXCEED YOUR VISION」およびそのロゴはセイコーエプソン株式会社の登録商標または商標です。


Mac、OS X、macOSは、Apple Inc.の商標です。

Microsoft、Windowsは、米国Microsoft Corporationの米国およびその他の国における商標または登録商標です。

WPA2<sup>®</sup>およびWPA3<sup>®</sup>はWi-Fi Alliance<sup>®</sup>の登録商標です。

App Storeは、Apple Inc.のサービスマークです。

Chrome、Chromebook、Google PlayはGoogle LLC.の商標です。

HDMI、HDMIロゴ、およびHigh-Definition Multimedia InterfaceはHDMI Licensing Administrator, Inc.の商標、または登録商標です。 

QRコードは株式会社デンソーウェーブの登録商標です。

PJLinkは、日本、米国、その他の国や地域における商標、または登録商標です。

Crestron<sup>®</sup>、Crestron Connected<sup>®</sup>、Crestron Fusion<sup>®</sup>、Crestron Control<sup>®</sup>、およびCrestron RoomView<sup>®</sup>は、Crestron Electronics, Inc.の登録商標です。

Art-Net<sup>™</sup> Designed by and Copyright Artistic Licence Holdings Ltd.

Intel<sup>®</sup>は、米国およびその他の国におけるIntel Corporationの登録商標です。

Extron<sup>®</sup>およびXTP<sup>®</sup>は、RGB Systems の登録商標です。

HDBaseT<sup>™</sup>およびHDBaseT Allianceロゴは、HDBaseT Allianceの登録商標です。

Nマークは米国およびその他の国におけるNFC Forum, Inc. の商標または登録商標です。

Android TV<sup>™</sup>はGoogle LLC.の商標です。

なお、各社の商標および製品商標に対しては特に注記のない場合でも、これを十分尊重いたします。

## ご注意

(1) 本書の内容の一部、または全部を無断で転載することは固くお断りいたします。

(2) 本書の内容については、将来予告なしに変更することがあります。

(3) 本書の内容については万全を期して作成いたしました。万が一不審な点や誤り、お気付きの点がございましたら、ご連絡くださいますようお願いいたします。

(4) 運用した結果の影響につきましては、(3)項にかかわらず責任を負いかねますのでご了承ください。

(5) 本製品がお客様により不適當に使用されたり、本書の内容に従わずに取り扱われたり、またはエプソンおよびエプソン指定の者(「お問い合わせ先」参照)以外の第三者により、修理、変更されたこと等に起因して生じた損害等につきましては、責任を負いかねますのでご了承ください。

(6) エプソン純正品、およびエプソン品質認定品以外のオプション品または消耗品、交換部品を装着してトラブルが発生した場合には、責任を負いかねますのでご了承ください。

(7) 本書中のイラストや画面図は実際と異なる場合があります。

---

## 著作権について

本書の内容は予告なく変更することがあります。

© 2021 Seiko Epson Corporation

2022.8 414136102JA