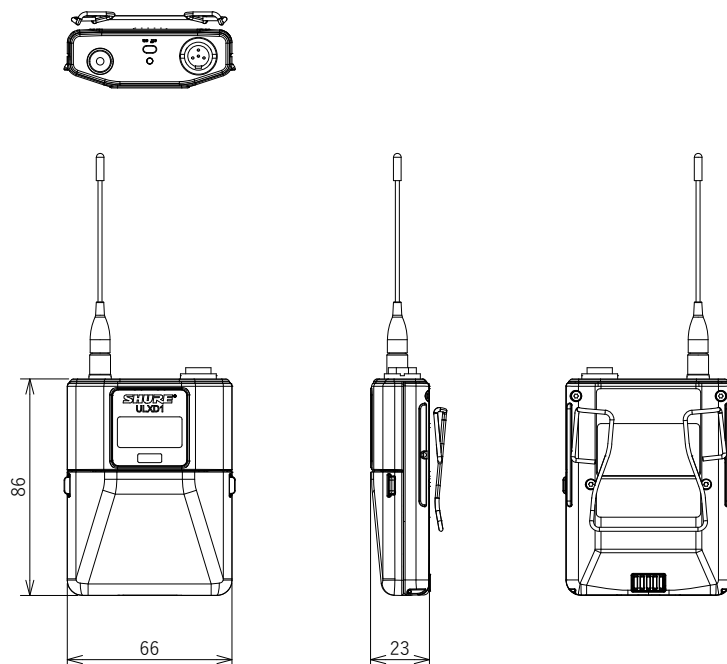


#### ■ 仕様

送信周波数	ULXD1=-G50: 470.125~534.000MHz 2556チャンネルのうち任意の1チャンネル ULXD1=-H50: 534.000~598.000MHz 2561チャンネルのうち任意の1チャンネル ULXD1=-J51: 572.000~636.000MHz 2561チャンネルのうち任意の1チャンネル ULXD1=-L53: 632.000~713.850MHz 3275チャンネルのうち任意の1チャンネル ULXD1=-Z16: 1240.125~1259.875MHz(1251.900~1253.100MHzを除く) 742チャンネルのうち任意の1チャンネル
周波数間隔	25kHz間隔
電波形式	G1D、G1E
送信出力	1mW、10mW、20mW
アンテナ形式	1/4波長ホイップアンテナ インピーダンス50Ω
周波数特性	20Hz~20kHz (±1dB) *システム全体の帯域幅はマイクロホンタイプにより変動
音声入力端子	4ピン・オス型ミニコネクタ (TA4M) インピーダンス1MΩ
音声入力パッド	0dB、-12dB
最大入力レベル	パッドオフ: 8.5dBV (7.5Vpp)、1kHz at 1%THD パッドオン: 20.5dBV (30Vpp)、1kHz at 1%THD
オフセットゲイン調整範囲	0dB~+21dB (3dBステップ)
電源	単3形アルカリ乾電池×2、または専用リチウムイオン充電電池SB900B
最大連続使用時間 (10mW出力時)	G50/H50/J51/L53: 約9時間(アルカリ乾電池)、約8時間(SB900B) Z16: 約6時間(アルカリ乾電池)、約8時間(SB900B) *使用環境によって異なる
動作温度範囲	-18°C~50°C
寸法	幅66×高86×奥行23mm (突起部除く)
質量	142g (除電池)
付属品	単3形アルカリ乾電池×2、マイクポーチ

#### ■ 外形寸法図 (単位: mm)



仕様、外観および付属品は、改良のため予告なく変更することがありますので、あらかじめご了承ください。