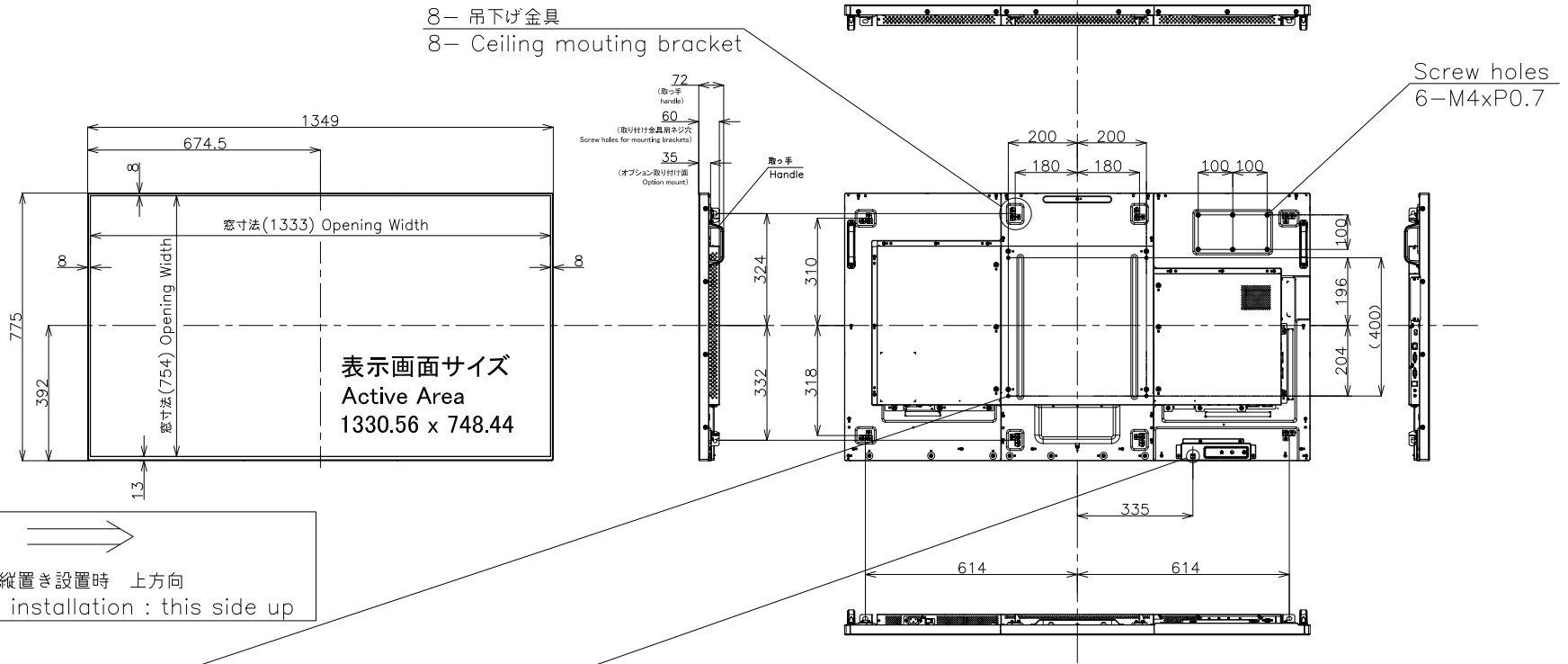


PN-R606

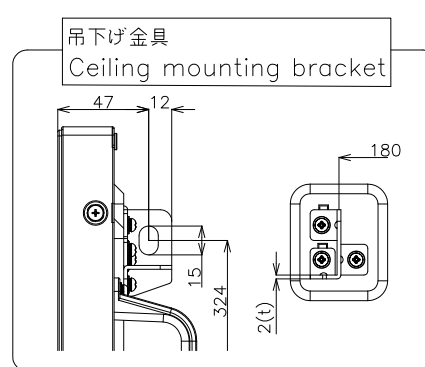
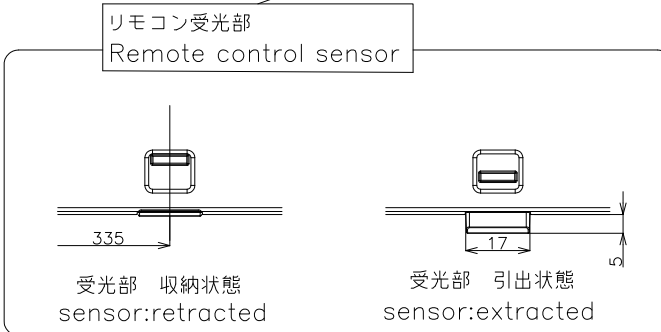
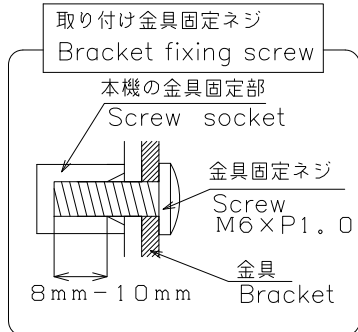
寸法図

Dimensional Drawing



縦置き設置時 上方向
In portrait installation : this side up

4- 取り付け金具用ネジ穴
4- Screw holes for mounting brackets



質量	約	33 kg
Weight	Approx.	

単位 : mm
Unit : mm