

概要

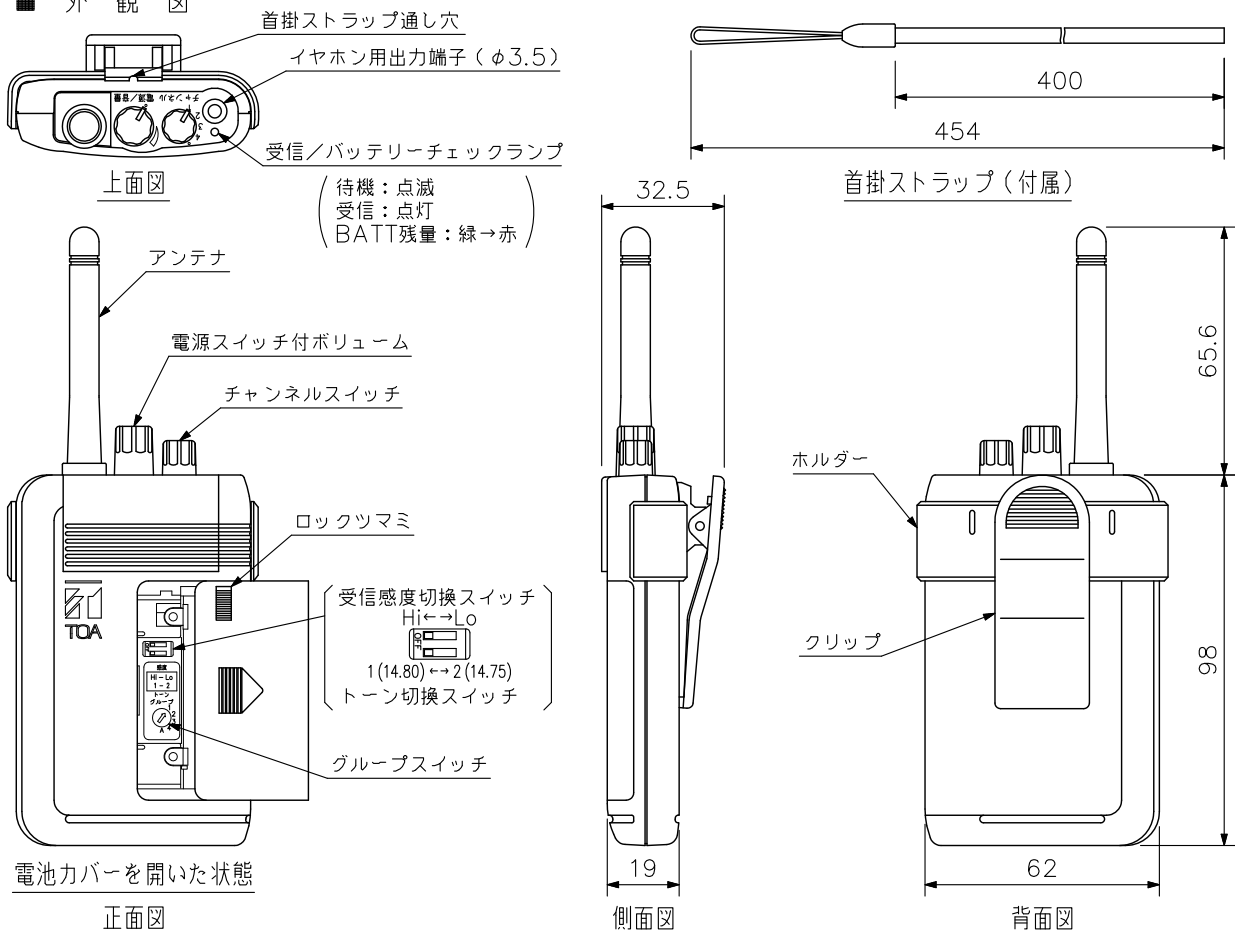
特定小電力無線局のC型ワイヤレスマイク用に割り当てられた、322 MHz帯の電波を使用した携帯型受信機です。

仕様

電源	DC1.2V(専用充電電池), DC1.5V(乾電池)
無線局の種類	特定小電力無線局ラジオマイク用無線設備
電波型式	F3E
受信周波数	322.025~322.150 MHz, 322.250~322.400 MHz 25 kHz間隔 13チャンネル
受信方式	ダブルスーパーヘテロダイン方式
受信感度	SN比 25 dB以上(7 dB μ VEMF入力, 偏移 \pm 2.25 kHz) 受信(スケルチ)感度切換 Hi: 5 dB μ VEMF, Lo: 15 dB μ VEMF
トーン周波数	14.80 kHz, 14.75 kHz(2チャンネルのうち1チャンネル)
総合周波数特性	200 Hz~5 kHz(携帯型送信機 \rightarrow 携帯型受信機) 150 Hz~6 kHz(卓上型送信機 \rightarrow 携帯型受信機)
ディエンファシス	50 μ s
出力レベル	4 mW(16 Ω 負荷, 10%歪率時)
機能	チャンネルスキャン機能
使用電池	専用充電電池WB-2000 \times 1, WB-1200 \times 1または単3形アルカリ乾電池 \times 1
電池持続時間	約18時間(WB-2000, BC-1100A-4/12使用時) 約20時間(単3形アルカリ乾電池使用時) 約10時間(WB-1200, BC-1100-4/12使用時)
使用温度範囲	-10 $^{\circ}$ C~+40 $^{\circ}$ C
仕上	本体: ABS樹脂 ダークシルバー
寸法	62(W) \times 163.6(H) \times 32.5(D) mm
質量	120 g(電池含む)
付属品	単3形乾電池(R6PU, テスト用)…1, 首掛ストラップ…1, 設定用ドライバー…1

※イヤホンは別売です。イヤホンYP-E305(5個入)、耳掛け型YP-E401の2機種 of イヤホンが使用できます。
※弊社製以外のイヤホンを使用する場合は、プラグの直径3.5 mmでインピーダンスが16 Ω 以上のイヤホンを使用してください。

外観図



単位: mm 縮尺: 1/2