

# エプソン液晶プロジェクター EB-536WT/535W/530 仕様書



画像は EB-536WT になります。

## <目次>

機器概要 .....	3
機器仕様 .....	3
外形寸法図 (EB-536WT/535W/530) .....	5
天吊金具装着図 (EB-536WT/535W/530) .....	6
インターフェイス .....	8
リモコン操作可能範囲 .....	8
スクリーンサイズと投写距離の関係 .....	9
投写距離 (EB-536WT/535W) .....	10
投写距離計算式 (EB-536WT/535W) .....	10
投写距離 (EB-530) .....	11
投写距離計算式 (EB-530) .....	11
対応解像度 .....	12
設置可能角度 .....	13
吸気・排気の方向 .....	13
シリアル端子 .....	14
代表的なプロジェクター制御コマンド .....	15

## ■機器概要

短い距離で大画面を実現し、様々なニーズにこたえる超短焦点プロジェクターです。また EB-536WT では、投写画面に電子ペンで書き込みのできるインタラクティブ機能を搭載しました。

## ■機器仕様

商品名		EB-536WT
方式		三原色液晶シャッター式投影方式
有効光束(白の明るさ) ※明るさ切替: ノーマル/エコ		3400 lm/1900 lm
カラー光束(カラーの明るさ) ※明るさ切替: ノーマル/エコ		3400 lm/1900 lm
コントラスト比		16000:1 (ダイナミックモード時)
RGB 信号対応解像度		UXGA、WSXGA+、SXGA+、SXGA、WXGA++、WXGA+、WXGA、XGA、SVGA、VGA
ビデオ対応信号		ビデオ: NTSC/PAL/SECAM コンポーネント: D1~D4
液晶パネル画素数 (横×縦×枚数)		1280×800×3
液晶パネルサイズ(対角)		0.59 型
投写距離比(ThrowRatio) ※ワイド投写時		0.48
色再現性		約 10 億 7 千万色
走査周波数	アナログ	水平: 15~92(KHz) 垂直: 50~85(Hz)
	HDMI	水平: 15~75(KHz) 垂直: 24、30、50、60(Hz)
投写レンズ		F 値: 1.6 / f(mm): 6.4
ズーム	方式/方法	デジタル/手動
	倍率	1-1.35
フォーカス	方法	手動
サイズ(W×D×H)mm ※突起部含まず		W344×D314.5×H94
質量		約 3.9kg
光源 出力(W)/種別		215W UHE (ELPLP87)
動作温度		5~35°C 結露しないこと
電源		AC100~120V/200~240V ±10%、50/60Hz
消費電力 ※100V 時		使用時: 315W(ノーマル)、230W(エコ) ネットワーク監視時: 1.9W、待機時: 0.22W
映像入力端子		ミニ D-Sub15pin×2、HDMI×1、コンポジットビデオ(RCA) Sビデオ(ミニ Din4 ピン)、USB(Type-A)×1
映像出力端子		ミニ D-Sub15pin×1
音声入力端子		ステレオミニ×2、RCA(L-R)×1
マイク入力端子		ステレオミニ×1 (ダイナミックマイクのみ対応)
音声出力端子		ステレオミニ×1
制御入出力端子		RJ45、無線 LAN ※1、USB(Type-B)、RS-232C
スピーカー		16W
機能 その他		Easy Interactive Function、自動タテ台形歪み補正(タテ±7°) タテヨコ台形歪み補正(タテ±7° ヨコ±5°)、スライド式ヨコ台形補正(ヨコ±5°)、QuickCorner 有線 LAN、無線 LAN、※1、NetworkProjection、クイックワイヤレス※1 iProjection、MultiPCProjection、USB ディスプレー、PC フリー、E-mail 通知 ミラーモード、ダイレクトパワーオン、ダイレクトシャットダウン、ポインタ、ユーザーロゴ パスワードプロテクト、操作ボタンロック、カラーモード、デジタル部分拡大、フリーズ、A/V ミュート ワイヤレスリモコンマウス、ヘルプ機能、明るさ切替、操作パネル/リモコン日本語表記
添付品		電源ケーブル(4.5m)、コンピュータケーブル(1.8m)、USB ケーブル(5m)、リモコン(電池付) 取扱説明書セット CD-ROM、ソフトウェア CD-ROM、Easy Interactive Function CD-ROM、PenPlusCD-ROM パスワードプロテクトシール、仮保証書、レンズカバー、Easy Interactive Pen×2(電池付) ペントレイ、電子ペン延長キット、無線 LAN 固定カバー、キャリングケース

※1 オプション

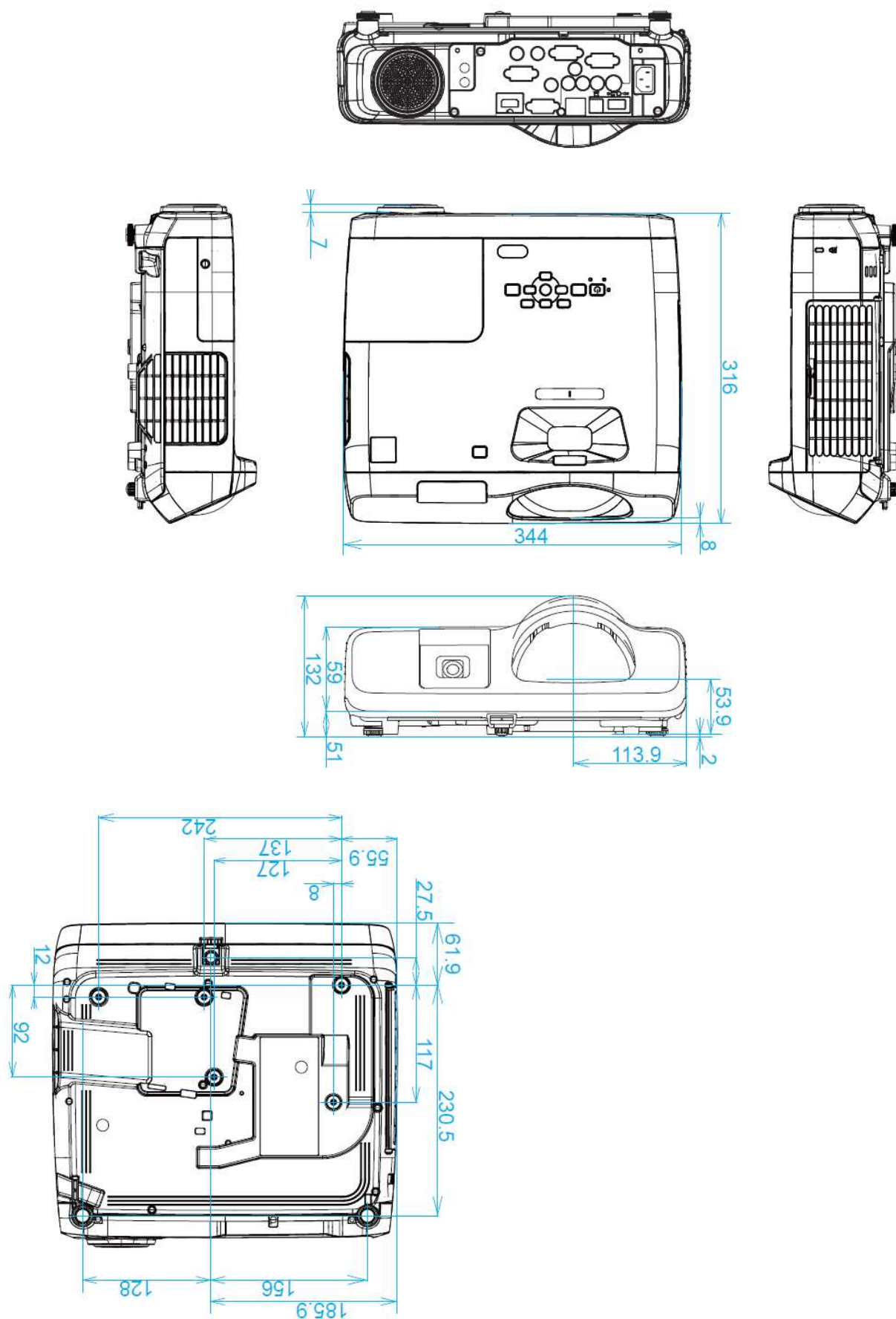
## ■ 機器仕様

商品名	EB-535W		EB-530	
方式	三原色液晶シャッター式投影方式			
有効光束(白の明るさ) ※明るさ切替: ノーマル/エコ	3400 lm/1900 lm		3200 lm/1800 lm	
カラー光束(カラーの明るさ) ※明るさ切替: ノーマル/エコ	3400 lm/1900 lm		3200 lm/1800 lm	
コントラスト比	16000:1 (ダイナミックモード時)			
RGB 信号対応解像度	UXGA、WSXGA+※2、SXGA+、SXGA、WXGA++、WXGA+、WXGA、XGA、SVGA、VGA			
ビデオ対応信号	ビデオ: NTSC/PAL/SECAM コンポーネント: D1~D4			
液晶パネル画素数 (横×縦×枚数)	1280×800×3		1024×768×3	
液晶パネルサイズ(対角)	0.59 型		0.55 型	
投写距離比(ThrowRatio) ※ワイド投写時	0.48		0.55	
色再現性	約 10 億 7 千万色			
走査周波数	アナログ	水平: 15~92(KHz) 垂直: 50~85(Hz)		
	HDMI	水平: 15~75(KHz) 垂直: 24、30、50、60(Hz)		
投写レンズ	F 値: 1.6 / f(mm): 6.4			
ズーム	方式/方法	デジタル/手動		
	倍率	1-1.35		
フォーカス	方法	手動		
サイズ(W×D×H)mm ※突起部含まず	W344×D314.5×H94			
質量	約 3.7kg			
光源 出力(W)/種別	215W UHE (ELPLP87)			
動作温度	5~35°C 結露しないこと			
電源	AC100~120V/200~240V ±10%、50/60Hz			
消費電力 ※100V 時	使用時: 315W(ノーマル)、230W(エコ) ネットワーク監視時: 1.90W、待機時: 0.22W			
映像入力端子	ミニ D-Sub15pin×2、HDMI×1、コンポジットビデオ (RCA) S ビデオ(ミニ Din4 ピン)、USB (Type-A) ×1			
映像出力端子	ミニ D-Sub15pin×1			
音声入力端子	ステレオミニ×2、RCA(L-R) ×1			
マイク入力端子	ステレオミニ×1 (ダイナミックマイクのみ対応)			
音声出力端子	ステレオミニ×1			
制御入出力端子	RJ45、無線 LAN ※1、USB (Type-B)、RS-232C			
スピーカー	16W			
機能 その他	自動タテ台形歪み補正(タテ±15°)、タテヨコ台形歪み補正(タテ±15° ヨコ±15°) QuickCorner、有線 LAN、無線 LAN、※1、NetworkProjection、クイックワイヤレス※1 iProjection、MultiPCProjection、USB ディスプレー、PC フリー、E-mail 通知 ミラーモード、ダイレクトパワーオン、ダイレクトシャットダウン、ポインタ、ユーザーロゴ パスワードプロテクト、操作ボタンロック、カラーモード、デジタル部分拡大、フリーズ、A/V ミュート ワイヤレスリモコンマウス、ヘルプ機能、明るさ切替、操作パネル/リモコン日本語表記			
添付品	電源ケーブル(4.5m)、コンピュータケーブル(1.8m)、リモコン(電池付) ソフトウェア CD-ROM(取扱説明書セット含む)、パスワードプロテクトシール、仮保証書、レンズカバー 無線 LAN 固定カバー			

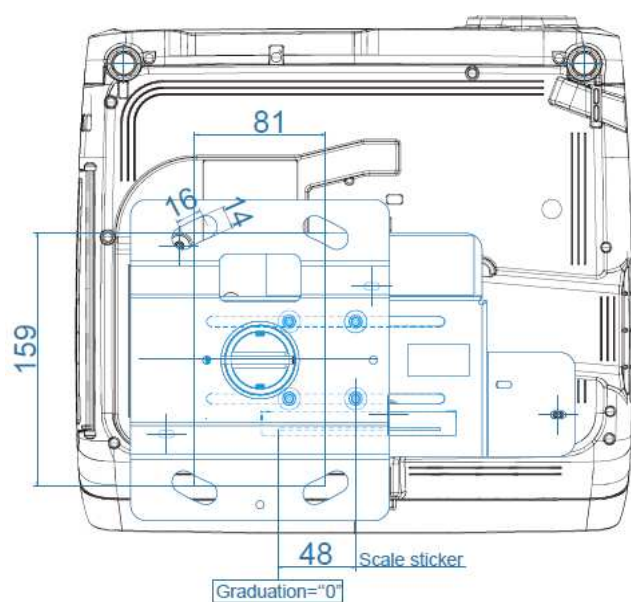
※1 オプション

※2 EB-535Wのみ対応

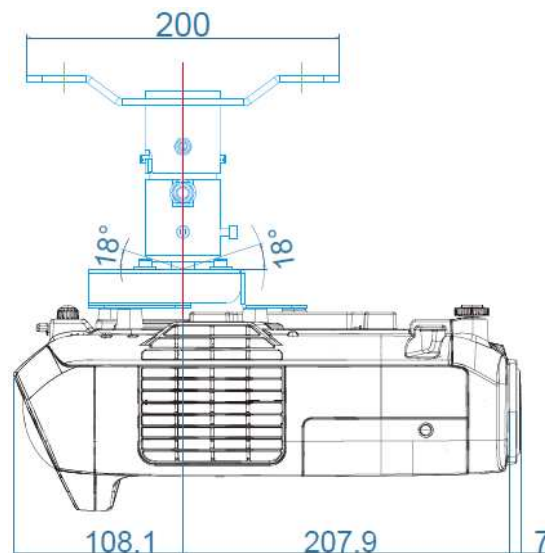
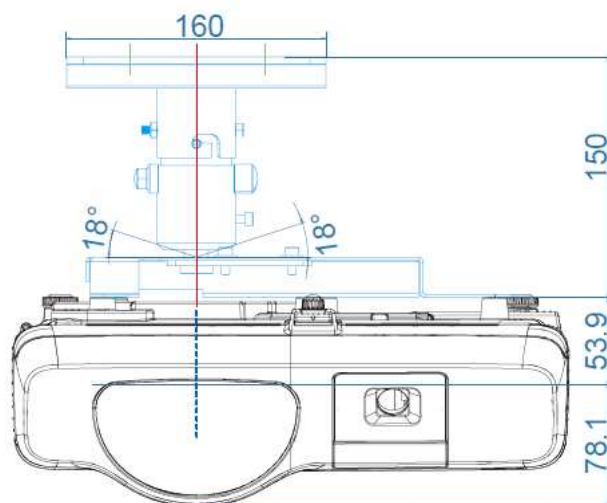
■外形寸法図：EB-536WT/535W/530



■天吊り金具 (ELPMB23) 装着図 : EB-536WT/535W/530



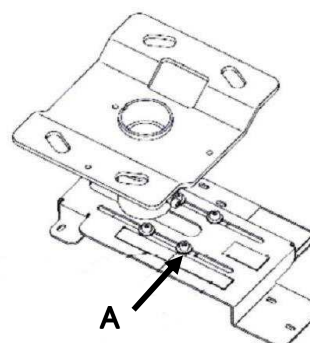
- ... レンズ中心
- 天井ボルト位置
- 金具中心



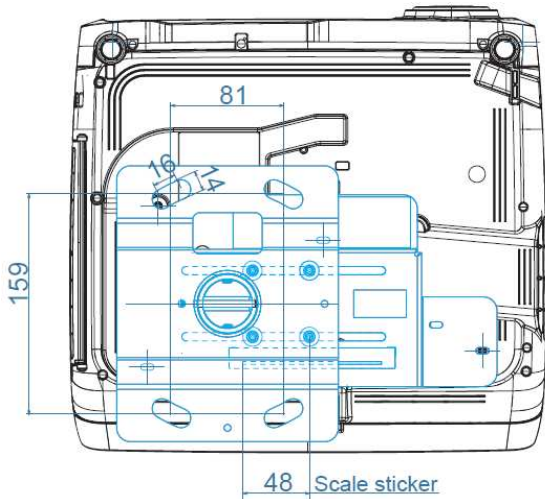
※天吊り金具 (ELPMB23) の補足

上記図面は、Aの調整ネジをスケーラーの4.8cmに合わせた  
ときの状態になります。

(次頁の図面に関しても同様です)

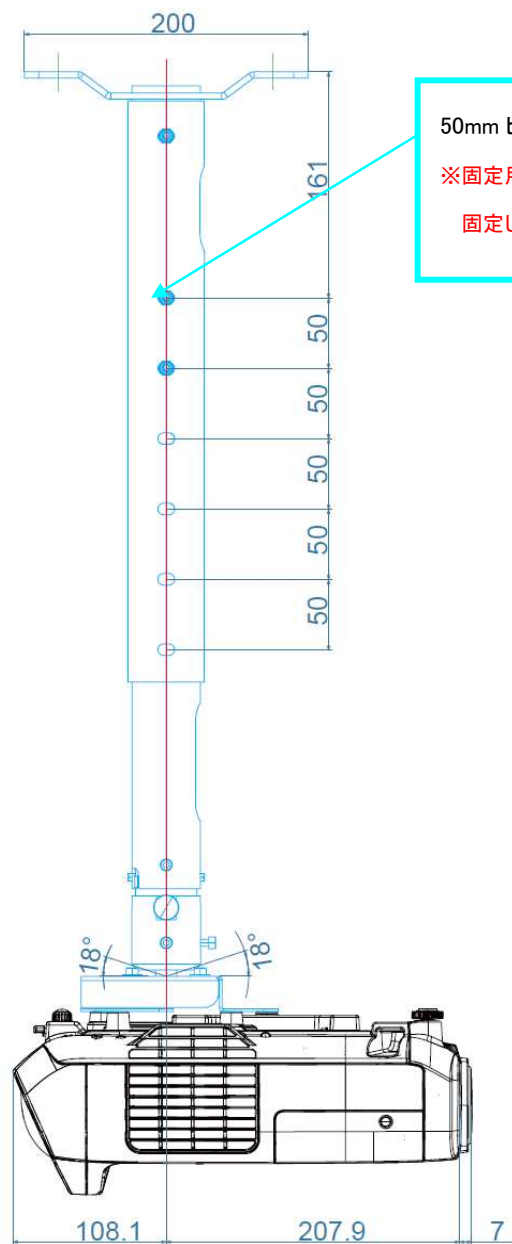
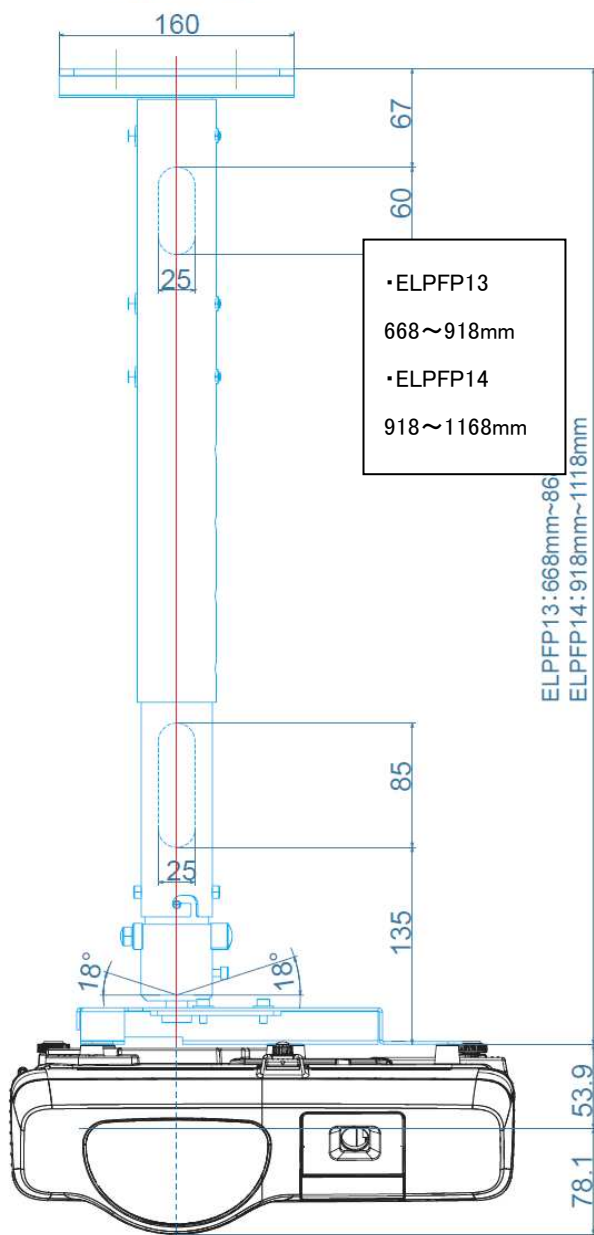


■天吊り金具+延長パイプ (ELPMB23+ELPFP13/14) 装着図 : EB-536WT/535W/530



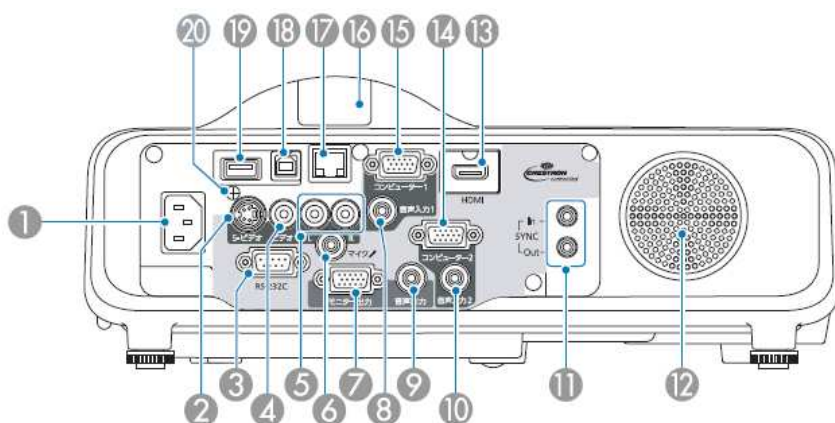
- ... レンズ中心
- 天井ボルト位置
- 金具中心

Graduation="0"



50mm ピッチで可変調整  
※固定用ボルト2本で  
固定して下さい

## ■インターフェイス

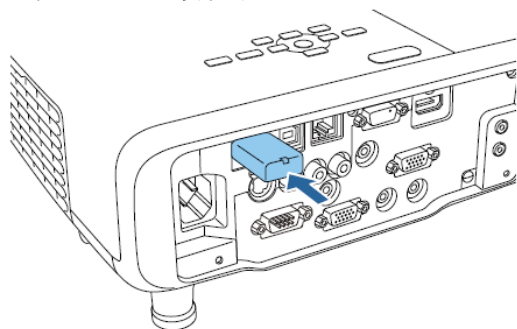


※本機のインターフェイスの位置は  
本体背面になります。

No	名称 (端子形状)	No	名称 (端子形状)
1	電源端子	11	SYNC IN/OUT 端子(ステレオミニ) ※EB-536WT のみ
2	Sビデオ入力端子 (ミニ Din4 ピン)	12	スピーカー
3	RS-232C 端子 (ミニ D-sub9pin)	13	HDMI 入力端子 (HDMI)
4	ビデオ入力端子 (コンポジット RCA)	14	コンピューター1 入力端子 (ミニ D-Sub15pin)
5	音声入力 L-R 端子 (RCA)	15	コンピューター2 入力端子 (ミニ D-Sub15pin)
6	マイク入力端子 (ステレオミニ)	16	リモコン受光部
7	モニター出力端子 (ミニ D-Sub15pin)	17	LAN 端子 (RJ-45:100Base-TX)
8	音声入力 1 端子 (ステレオミニ)	18	USB(TypeB)端子 (USBType-B)
9	音声出力端子 (ステレオミニ)	19	USB(TypeA)端子 (USBType-A)
10	音声入力 2 端子 (ステレオミニ)	20	無線 LAN ユニット固定ネジ

※モニター出力端子:コンピューター入力端子から入力しているアナログRGB信号のみ出力可能

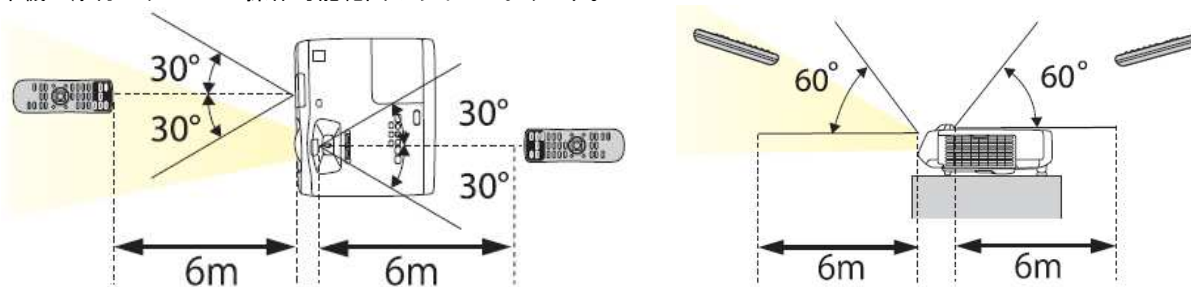
※無線LANユニット装着時の注意



無線 LAN ユニットオプション(ELPAP07)は、USB-A 端子に接続します。ELPAP07 装着時は、USB メモリーによる PC フリー機能や、書画カメラ ELPDC06 との接続装着などができませんので、ご注意ください。

## ■リモコン操作可能範囲 (ワイヤレス)

本機に添付のリモコンの操作可能範囲は以下のとおりです。



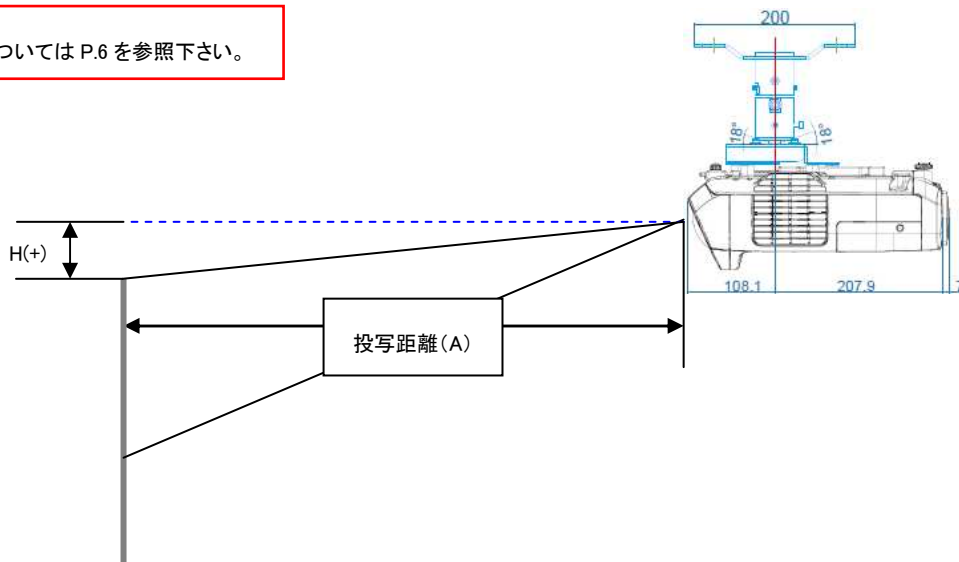


## ■スクリーンサイズと投写距離の関係（天吊り設置）

プロジェクターを天吊り工事する際、以下のデータを参照の上、設置位置の決定にご活用ください。なお、高天井及び化粧板天井で天吊金具を御使用の場合は、各機種対応の天吊金具(ELPMB23)の他にパイプ(ELPFP13/ELPFP14のいずれか)が必要な場合があります。取り付けには天井の補強工事が必要な場合がありますので、専門の業者にご相談ください。また、取り付けは高所での作業となりますので、安全には十分ご注意ください。設置工事費は別途必要です。

天吊り金具と本体各部の寸法距離についてはP.6を参照下さい。

レンズ中心からスクリーン  
上端までの高さ(H)  
※最短時



### ◆天吊り装着時重量（EB-536WT）

金具装着時総重量: 7.3kg = 本体: 3.9kg + 天吊り金具: 3.4kg

金具装着時総重量: 9.4kg = 本体: 3.9kg + 天吊り金具: 3.4kg + 延長パイプ(ELPFP13): 2.1kg

金具装着時総重量: 9.9kg = 本体: 3.9kg + 天吊り金具: 3.4kg + 延長パイプ(ELPFP14): 2.6kg

### ◆天吊り装着時重量（EB-535W/530）

金具装着時総重量: 7.1kg = 本体: 3.7kg + 天吊り金具: 3.4kg

金具装着時総重量: 9.2kg = 本体: 3.7kg + 天吊り金具: 3.4kg + 延長パイプ(ELPFP13): 2.1kg

金具装着時総重量: 9.7kg = 本体: 3.7kg + 天吊り金具: 3.4kg + 延長パイプ(ELPFP14): 2.6kg

## ■投写距離（天吊り設置：EB-536WT/535W）

投写距離はおおよその値となります。弊社ホームページにて、より詳細な投写シミュレートが可能なツールを用意しておりますのであわせてご活用下さい。[http://www.epson.jp/products/simulator/sim\\_projector/](http://www.epson.jp/products/simulator/sim_projector/)

※各値の単位について - 投写画面サイズ: インチ / スクリーンのおおよその大きさ:メートル / 投写距離、距離 H: センチメートル

### <画面アスペクト比 16:10 の場合>

投写画面サイズ	スクリーンのおおよその大きさ		投写距離		距離H
	幅	高さ	最短	最長	
53	1.1	× 0.7	54	74	8
60	1.3	× 0.8	61	84	9
70	1.5	× 0.9	72	99	11
80	1.7	× 1.1	83	113	13
90	1.9	× 1.2	94	-	14
100	2.2	× 1.3	105	-	16
110	2.4	× 1.5	116	-	17
116	2.5	× 1.6	122	-	18

### <画面アスペクト比 4:3 の場合>

投写画面サイズ	スクリーンのおおよその大きさ		投写距離		距離H
	幅	高さ	最短	最長	
50	1.0	× 0.8	58	79	9
60	1.2	× 0.9	70	96	11
70	1.4	× 1.1	82	112	13
80	1.6	× 1.2	95	-	14
90	1.8	× 1.4	107	-	16
100	2.0	× 1.5	119	-	18

### <画面アスペクト比 16:9 の場合>

投写画面サイズ	スクリーンのおおよその大きさ		投写距離		距離H
	幅	高さ	最短	最長	
55	1.2	× 0.7	58	79	13
60	1.3	× 0.7	63	87	14
70	1.5	× 0.9	74	102	16
80	1.8	× 1.0	85	117	19
90	2.0	× 1.1	97	-	21

## ■投写距離計算式（天吊り設置：EB-536WT/535W）

### <画面アスペクト比 16:10 の場合>

投写距離計算式 (A)				
最短	A(mm) = (投写画面サイズ(インチ))	×	1.0837	-3.6624
最長	A(mm) = (投写画面サイズ(インチ))	×	1.463	-3.6624

レンズ中心からスクリーン上端までの高さ(H) ※最短時 H(cm) = (スクリーンサイズ × 0.15818 )

### <画面アスペクト比 4:3 の場合>

投写距離計算式 (A)				
最短	A(mm) = (投写画面サイズ(インチ))	×	1.22683	-3.6624
最長	A(mm) = (投写画面サイズ(インチ))	×	1.65622	-3.6624

レンズ中心からスクリーン上端までの高さ(H) ※最短時 H(cm) = (スクリーンサイズ × 0.17907 )

### <画面アスペクト比 16:9 の場合>

投写距離計算式 (A)				
最短	A(mm) = (投写画面サイズ(インチ))	×	1.11383	-3.6624
最長	A(mm) = (投写画面サイズ(インチ))	×	1.50367	-3.6624

レンズ中心からスクリーン上端までの高さ(H) ※最短時 H(cm) = (スクリーンサイズ × 0.23176 )

## ■投写距離（天吊り設置：EB-530）

投写距離はおおよその値となります。弊社ホームページにて、より詳細な投写シミュレートが可能なツールを用意しておりますのであわせてご活用下さい。[http://www.epson.jp/products/simulator/sim\\_projector/](http://www.epson.jp/products/simulator/sim_projector/)

※各値の単位について - 投写画面サイズ: インチ / スクリーンのおおよその大きさ: メートル / 投写距離、距離 H: センチメートル

### <画面アスペクト比 4:3 の場合>

投写画面サイズ	スクリーンのおおよその大きさ		投写距離		距離H
	幅	高さ	最短	最長	
50	1.0	× 0.8	54	75	6
60	1.2	× 0.9	66	90	8
70	1.4	× 1.1	78	106	9
80	1.6	× 1.2	89	122	10
90	1.8	× 1.4	101	-	12
100	2.0	× 1.5	112	-	13
108	2.2	× 1.6	122	-	14

### <画面アスペクト比 16:9 の場合>

投写画面サイズ	スクリーンのおおよその大きさ		投写距離		距離H
	幅	高さ	最短	最長	
50	1.1	× 0.6	60	82	17
60	1.3	× 0.7	72	99	21
70	1.5	× 0.9	85	116	24
80	1.8	× 1.0	97	-	28
90	2.0	× 1.1	110	-	31

### <画面アスペクト比 16:10 の場合>

投写画面サイズ	スクリーンのおおよその大きさ		投写距離		距離H
	幅	高さ	最短	最長	
50	1.1	× 0.7	58	79	14
60	1.3	× 0.8	70	96	16
70	1.5	× 0.9	82	113	19
80	1.7	× 1.1	95	-	22
90	1.9	× 1.2	107	-	24
100	2.2	× 1.3	119	-	27

## ■投写距離計算式（天吊り設置：EB-530）

### <画面アスペクト比 4:3 の場合>

投写距離計算式 (A)				
最短	A(mm) = (投写画面サイズ(インチ))	×	1.1611	-3.7013
最長	A(mm) = (投写画面サイズ(インチ))	×	1.56749	-3.7013

レンズ中心からスクリーン上端までの高さ(H) ※最短時 H(cm) = (スクリーンサイズ × 0.12916)

### <画面アスペクト比 16:9 の場合>

投写距離計算式 (A)				
最短	A(mm) = (投写画面サイズ(インチ))	×	1.26498	-3.7013
最長	A(mm) = (投写画面サイズ(インチ))	×	1.70773	-3.7013

レンズ中心からスクリーン上端までの高さ(H) ※最短時 H(cm) = (スクリーンサイズ × 0.34826)

### <画面アスペクト比 16:10 の場合>

投写距離計算式 (A)				
最短	A(mm) = (投写画面サイズ(インチ))	×	1.23076	-3.7013
最長	A(mm) = (投写画面サイズ(インチ))	×	1.66153	-3.7013

レンズ中心からスクリーン上端までの高さ(H) ※最短時 H(cm) = (スクリーンサイズ × 0.27153)

## ■対応解像度

### コンピュータ映像(アナログ RGB)

信号	リフレッシュレート(Hz)	解像度
VGA	60/72/75/85	640x480
SVGA	56/60/72/75/85	800x600
XGA	60/70/75/85	1024x768
WXGA	60	1280x768
	60	1366x768
	60/75/85	1280x800
WXGA+	60/75/85	1440x900
WSXGA+※1	60	1680x1050
WXGA++	60	1600x900
SXGA	70/75/85	1152x864
	60/75/85	1280x1024
	60/75/85	1280x960
SXGA+	60/75	1400x1050
UXGA	60	1600x1200
MAC13	67	640x480
MAC16	75	832x624
MAC19	75	1024x768
	59	1024x768
MAC21	75	1152x870

※1 EB-536WT/535W のみ対応

環境設定メニューの[入力解像度]で[ワイド]を選択時

### コンポーネントビデオ

信号	リフレッシュレート(Hz)	解像度
SDTV(480i)	60	720x480
SDTV(576i)	50	720x576
SDTV(480p)	60	720x480
SDTV(576p)	50	720x576
HDTV(720p)	50/60	1280x720
HDTV(1080i)	50/60	1920x1080

### コンポジットビデオ

信号	リフレッシュレート	解像度
NTSC	60	720x480
PAL	50/60	720x576
SECAM	50	720x576

### HDMI

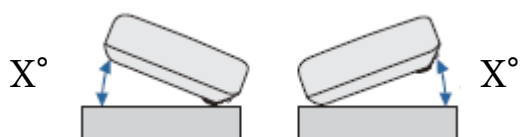
信号	リフレッシュレート(Hz)	解像度
VGA	60	640x480
SVGA	60	800x600
XGA	60	1024x768
WXGA	60	1366x768
	60	1280x800
WXGA+	60	1440x900
WSXGA+ ※1	60	1680x1050
WXGA++	60	1600x900
SXGA	60	1280x1024
	60	1280x960
SXGA+	60	1400x1050
UXGA	60	1600x1200
SDTV(480i/480p)	60	720x480
SDTV(576i/576p)	50	720x576
HDTV(720p)	50/60	1280x720
HDTV(1080i)	50/60	1920x1080
HDTV(1080p)	24/30/50/60	1920x1080

※1 EB-536WT/535W のみ

## ■設置可能角度

垂直方向：以下図の通りの設置が可能です。水平方向：リアフットを伸縮できる範囲で傾けることが可能です。

※ 垂直設置角度範囲



垂直方向 角度補正 X の値

・EB-536WT: X = ±7 度

・EB-535W/530: X = ±8 度

立てて投写しないでください。

重ねて投写しないでください。



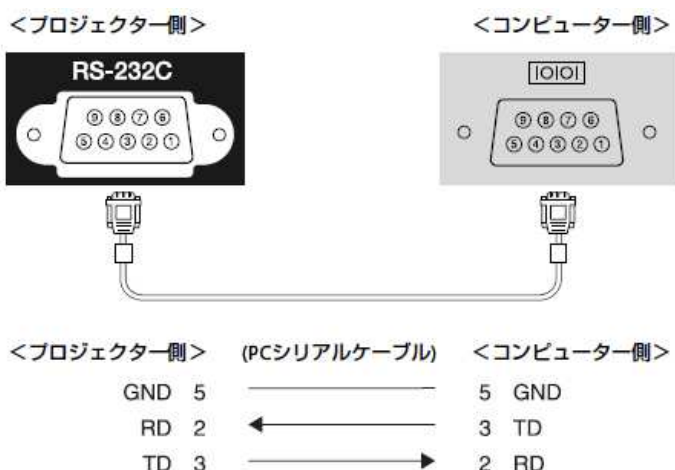
決められた角度以外で設置したり  
環境設定メニューの設定が正しくないと、故障や  
光学部品の早期劣化の原因となります。

## ■吸気・排気の方法

本機を設置する際は、排気口や吸気口を壁などから **20cm** 以上離してお使いください。



## ■ シリアル端子



### <シリアル端子仕様>

コネクター形状: D-Sub 9pin(オス)  
プロジェクター入力端子名: RS-232C

### <通信仕様>

- ・ボーレート基準速度: 9600bps
- ・データ長: 8bit
- ・パリティ: なし
- ・ストップビット: 1bit
- ・フロー制御: なし

## ■ 監視・制御

以下の方法でプロジェクターを監視・制御できます。詳しくはプロジェクターに添付の『取扱説明書』をご覧ください。

### ・ESC/VP21 コマンド

RS-232C ケーブルで本機と接続したコンピューターから、通信コマンドで本機を制御します。

### ・Web 制御

本機とネットワーク接続したコンピューターの Web ブラウザーを利用して、コンピューターから本機の設定や制御が行えます。

### ・PJLink コマンド

本機は、JBMIA が策定した PJLink Class1 の規格に適合しています。本機とネットワーク接続したコンピューターから PJLink コマンドを利用して本機を制御できます。PJLink に関して詳しくは、以下の Web サイトを参照してください。

<http://pjlink.jbmia.or.jp/>

### ・EasyMP Monitor(EPSON 提供のアプリケーションソフト)

ネットワーク上にある複数の EPSON プロジェクターを集中管理できます。EasyMP Monitor は以下の Web サイトからダウンロードしてください。

<http://www.epson.jp/download/>

### ・Crestron RoomView®

本機は Crestron® 社が提供する制御用プロトコルに対応しています。本機とネットワーク接続したコンピューターから本機を制御できます。

## ■代表的なプロジェクター制御コマンド

本機に電源オンのコマンドを送信すると、電源が入りウォームアップ状態になります。本機は電源オンの状態になったときにコロン ':' (3Ah)を返信します。このように本機はコマンドを受け取ると、そのコマンドを実行後 ':' を返信し、次のコマンドを受け付けます。異常終了のときは、エラーメッセージを出力した後に ':' を返信します。

### 【制御コマンド】

項目		コマンド (ASCII)
電源の ON/OFF	ON	PWR ON
	OFF	PWR OFF
入力ソース	コンピューター1(オート)	SOURCE 1F
	コンピューター1(RGB)	SOURCE 11
	コンピューター1(コンポーネント)	SOURCE 14
	コンピューター2(オート)	SOURCE 2F
	コンピューター2(RGB)	SOURCE 21
	コンピューター2(コンポーネント)	SOURCE 24
	HDMI1	SOURCE 30
	ビデオ	SOURCE 41
	Sビデオ	SOURCE 42
	USB Display	SOURCE 51
	USB	SOURCE 52
	LAN	SOURCE 53
AV ミュートの ON/OFF	ON	MUTE ON
	OFF	MUTE OFF
AV ミュート画面の切替	黒	MSEL 00
	青	MSEL 01
	ロゴ	MSEL 02
自動調整		KEY 4A

### 【ステータス取得コマンド】

項目		コマンド (ASCII)
電源ステータス	PWR?	00:スタンバイ 01:通常状態 02:ウォームアップ 03:クールダウン 04:ネットワーク監視 05:異常スタンバイ
ランプ稼働時間取得	LAMP?	稼働時間の数値が返答
AV ミュートステータス	MUTE?	ON:AV ミュート有効 OFF:AV ミュート無効
入力ソースステータス	SOURCE?	上記の入力ソースのパラメーター値が返答

上記以外の制御コマンドの情報が必要な場合、弊社ホームページに掲載しております『ESC/VP21 コマンドガイド』を参照下さい。

([http://www.epson.jp/products/download/elp/escvp21\\_kyodaku.htm](http://www.epson.jp/products/download/elp/escvp21_kyodaku.htm))